

CONTRATO nº	032/2021
PREGÃO nº	022/2021
PROTOCOLO nº	SEI EMDEC nº 2021.00000467-47
MODALIDADE	PREGÃO ELETRÔNICO
TIPO	MENOR PREÇO POR LOTE
FORMA DE FORNECIMENTO	PARCELADO
VIGÊNCIA	12 (doze) meses
VALOR TOTAL	R\$ 102.433,76 (cento e dois mil, quatrocentos e trinta e três reais e setenta e seis centavos)

A Empresa Municipal de Desenvolvimento de Campinas S/A, com sede na Rua Dr. Salles Oliveira, nº 1.028 – Vila Industrial – Campinas/SP – CEP 13035-270, devidamente inscrita no CNPJ sob o nº 44.602.720/0001-00 representada neste ato por seus representantes legais, doravante designada simplesmente **EMDEC**, e de outro lado, **SENTINELA DO VALE COMERCIAL EIRELI**, com sede à Rua Fritz Spernau, 1000 - Galpão 1 - Fortaleza - Blumenau/SC – CEP 89055-200, devidamente inscrita no CNPJ sob nº 29.843.035/0001-74, neste ato representada pelo seu representante legal, doravante denominada simplesmente **CONTRATADA**, ajustam e convencionam as obrigações e compromissos recíprocos que assumem, em consonância com a Lei Federal nº 13.303/2016, Lei Federal nº 10.520/02 Decretos Municipais nº 14.218/03 e nº 14.602/04 e demais normas complementares e disposições deste instrumento, consoante as cláusulas e condições que seguem:

#### **CLÁUSULA PRIMEIRA – OBJETO**

1.1. Constitui objeto do presente o **fornecimento de materiais hidráulicos que serão utilizados nas dependências da EMDEC e nos terminais (Lotes 2 e 3)**, obedecendo as especificações descritas nos itens do Anexo I – Termo de Referência.

#### **CLÁUSULA SEGUNDA – PRAZO DE VIGÊNCIA DO CONTRATO**

2.1. A vigência do presente Contrato é de 12 (doze) meses, contados a partir da data da publicação do seu extrato no Diário Oficial do Município, podendo ser prorrogado, respeitadas as determinações do Art. 71 da Lei Federal nº 13.303/2016 com suas alterações.

2.2. As condições de execução do ajuste, inclusive as obrigações das partes, são as especificadas neste Contrato e nas constantes do **Anexo I – Termo de Referência** do Edital que o precedeu e que deste faz parte integrante.

#### **CLÁUSULA TERCEIRA – VALOR DO CONTRATO**

3.1. As partes atribuem a este Contrato, para efeitos de direito, o valor total de R\$ 77.085,91 (setenta e sete mil, oitenta e cinco reais e noventa e um centavos), para o **LOTE 2**, o valor total de R\$ 25.347,85 (vinte e cinco mil, trezentos e quarenta e sete reais e oitenta e cinco centavos) para o **LOTE 3**, conforme proposta da **CONTRATADA** que é parte integrante deste.

3.2. Nos preços propostos acima indicados estão inclusos todos os custos e despesas, assim como tributos, encargos e incidências, diretos ou indiretos, não importando a natureza, que recaiam sobre o objeto, correndo por conta e risco da **CONTRATADA**.

3.3. O reajuste de preços, devido somente após 12 (doze) meses da data do início da vigência do contrato e a cada novo período anual, deverá ser **solicitado por escrito** pela **CONTRATADA** e será calculado pela variação do Índice Geral de Preços de Mercado da Fundação Getúlio Vargas, ocorrida no período de 12 (doze) meses, contados a partir da data base da proposta, como segue:

$$P = P_0 \times (I / I_0)$$

Onde:

P = preços reajustados;

P<sub>0</sub> = preços iniciais dos serviços constantes do contrato;

I = Índice Geral de Preços (IGP-M) correspondente ao décimo segundo mês da data da proposta, e assim sucessivamente de doze em doze meses.

I<sub>0</sub> = Índice Geral de Preços (IGP-M) correspondente ao mês da data da proposta.

**3.3.1. Caso o IGP-M da FGV sofra alterações sendo descontinuado ou suspenso, será aplicado o índice indicado em substituição, mediante acordo entre as partes deste Contrato.**

**3.3.2** Quando pleiteado após o interstício de 01 (um) ano de vigência do contrato, sua aplicação terá termo inicial a partir da data de protocolo da solicitação de reajuste.

#### **CLÁUSULA QUARTA – CONDIÇÕES DE PAGAMENTO E FATURAMENTO**

**4.1.** O pagamento será efetuado no prazo de 30 (trinta) dias, a contar do aceite da Nota Fiscal.

**4.2.** A empresa deverá emitir Nota Fiscal/Fatura expressa em Reais.

**4.3.** Da Fatura / Nota Fiscal deve necessariamente constar:

- a)** Empresa Municipal de Desenvolvimento de Campinas S/A.  
Rua Dr. Salles Oliveira, nº 1.028 – Vila Industrial – Campinas/SP.  
CNPJ : 44.602.720/0001-00 Inscrição Estadual: 244.109.463.110
- b)** Indicação dos produtos, quantidades, valores unitários e totais;
- c)** Protocolo nº SEI EMDEC nº 2021.00000467-47
- d)** Contrato nº 032/2021.

**A Nota Fiscal não poderá ser negociada ou dada em garantia a terceiros.  
Não será aceito boleto bancário.**

**4.4.** A EMDEC terá o prazo de 05 (cinco) dias úteis para aprovar ou rejeitar a Nota Fiscal/Fatura apresentada.

**4.4.1.** A(s) fatura(s) não aprovadas pela EMDEC será(ão) devolvida(s) à contratada para as necessárias correções, com as informações que motivaram sua rejeição, contando-se o prazo de 02 (dois) dias úteis a partir da data de devolução para a sua reapresentação.

**4.4.2.** A devolução da fatura não aprovada pela EMDEC em hipótese alguma servirá de pretexto para que a CONTRATADA suspenda o fornecimento.

**4.4.3.** A(s) fatura(s) aprovada(s) será(ão) paga(s) no prazo de 30 (trinta) dias, a contar do aceite da Nota Fiscal/Fatura pela EMDEC.

**4.5.** Caso se aplique, será retido do pagamento à Contratada, a alíquota do ISSQN da Prefeitura Municipal de Campinas correspondente à atividade da empresa, em atendimento à Lei Municipal nº 12.392/05 e alterações.

**4.6.** Se, em decorrência desta contratação, houver a emissão de nota fiscal ou qualquer outro documento fiscal, de prestação de serviço e, caso a CONTRATADA seja pessoa jurídica não sediada no Município de Campinas, deverá efetuar, antes da emissão da Nota Fiscal, sua inscrição no CENE – Cadastro de Empresas não Estabelecidas no Município de Campinas, junto à Prefeitura Municipal de Campinas, nos termos da Instrução

Normativa 43 DRM/GP nº 02/2017, publicada no DOM de 06/12/2017, exceto o Microempreendedor Individual (MEI) de que trata a Lei Complementar nº 123/2006.

4.6.1. Para fins de apuração da base de cálculo, a contratada, quando couber, deverá fornecer ao tomador destes serviços as cópias previstas no art. 99 do Decreto Municipal 15.356/2005.

4.7. Nenhum pagamento será efetuado à CONTRATADA enquanto estiver pendente de liquidação qualquer obrigação financeira que lhe tiver sido imposta em decorrência de penalidade ou inadimplemento contratual.

4.8. Como liberalidade, a EMDEC poderá efetuar crédito em conta corrente bancária da empresa CONTRATADA, desde que esta assuma eventuais custos decorrentes desse crédito.

4.9. O contratado é responsável pelos encargos trabalhistas, fiscais e comerciais resultantes da execução do contrato, sendo que a inadimplência do contratado quanto aos encargos trabalhistas, fiscais e comerciais não transfere à EMDEC a responsabilidade por seu pagamento, nem poderá onerar o objeto do contrato.

#### **CLÁUSULA QUINTA – PRAZO DE ENTREGA**

5.1. Conforme item 5 do Termo de Referência (Anexo I).

#### **CLÁUSULA SEXTA – OBRIGAÇÕES DA CONTRATADA**

6.1. Cumprir, além das exigências elencadas neste instrumento, todas aquelas constantes do **ANEXO I – Termo de Referência do Edital que é parte integrante deste contrato.**

6.2. Indicar preposto para acompanhamento dos termos e fiel execução do contrato.

6.3. Cumprir o prazo previsto para as entregas, conforme item 5 do Anexo I – Termo de Referência;

6.4. Assinar o Termo de Encerramento do contrato ao final da vigência deste instrumento.

#### **CLÁUSULA SÉTIMA – OBRIGAÇÕES DA EMDEC**

7.1. Prestar à CONTRATADA todos os esclarecimentos necessários à perfeita execução do objeto contratado.

7.2. Indicar preposto para acompanhamento dos termos deste contrato.

#### **CLÁUSULA OITAVA - TRANSFERÊNCIA DAS OBRIGAÇÕES**

8.1. Fica terminantemente vedada à CONTRATADA a transferência das obrigações decorrentes deste instrumento a terceiros, sob pena de rescisão unilateral e imediata do contrato.

#### **CLÁUSULA NONA – PENALIDADES**

9.1. Pela inobservância das obrigações previstas na legislação em vigor e, em especial, das previstas neste Contrato e seus anexos, a EMDEC poderá, de acordo com a natureza da infração, aplicar à CONTRATADA as seguintes sanções:

I – Advertência;

II – Multa;

III – Suspensão temporária de participação em licitação e impedimento de contratar com a EMDEC, nos termos do inciso III do artigo 83 da Lei Federal nº 13.303/2016;

9.2. A penalidade não desobriga o infrator de corrigir a falta que lhe deu origem.

9.3. A penalidade de multa será aplicada nos seguintes casos:

9.3.1. Multa de 0,2% (dois décimos por cento), aplicado ao valor total atualizado do contrato, multiplicado pelo número de dias de atraso no fornecimento, até o décimo dia corrido, após o que, aplicar-se-á a multa prevista no subitem 9.3.2;

9.3.2. Multa de 5% (cinco por cento) sobre o valor total atualizado do contrato, será aplicado na hipótese de inexecução parcial do objeto do contrato de natureza média;

9.3.3. Multa de 10% (dez por cento) sobre o valor total atualizado do contrato, será aplicado na hipótese de inexecução parcial ou total do objeto do contrato, pelo seu não recebimento, ou por qualquer outro inadimplemento contratual de natureza grave, sem justificativa, ou com justificativa não aceita pela EMDEC.

9.4. A CONTRATADA terá o prazo de 10 (dez) dias úteis para recorrer da penalidade aplicada, de acordo com o disposto no artigo 83 §1º da Lei Federal nº 13.303/2016 e alterações.

9.4.1. Se indeferido o recurso, a CONTRATADA deverá recolher o valor da multa aplicada na Tesouraria da EMDEC, no prazo de até 05 (cinco) dias, após comunicada do resultado.

9.4.2. Caso não sejam recolhidos no prazo os valores devidos pela CONTRATADA relativos às multas, os mesmos serão descontados dos pagamentos, e/ou serão tomadas as providências judiciais cabíveis.

9.4.3. Em caso de existência de garantia apresentada pela CONTRATADA, se a multa aplicada for superior ao valor desta, além da sua perda, responderá o contratado pela sua diferença, que será descontada dos pagamentos eventualmente devidos pela EMDEC ou cobrada judicialmente.

9.5. As penalidades são independentes e a aplicação de uma não exclui a das outras.

9.6. As penalidades serão aplicadas mediante regular procedimento administrativo, com exceção da advertência que poderá ser aplicada nos autos do PALC – Processo Administrativo de Licitações e Contratos.

#### **CLÁUSULA DÉCIMA – REORGANIZAÇÃO EMPRESARIAL**

10.1. A fusão, cisão ou incorporação da CONTRATADA deve ser comunicada à EMDEC que promoverá análise documental da reorganização empresarial.

10.2. Inexistindo prejuízo ao interesse público será lavrado se necessário Termo Aditivo para as adequações decorrentes dessa operação.

#### **CLÁUSULA DÉCIMA PRIMEIRA – RESCISÃO**

11.1. A inexecução total ou parcial do contrato enseja a sua rescisão, com as consequências contratuais e as previstas em lei.

11.2. Constituem motivo para rescisão do contrato:

- a) o não cumprimento de cláusulas contratuais, especificações, projetos ou prazos;
- b) o cumprimento irregular de cláusulas contratuais, especificações, projetos e prazos;

- c) a lentidão do seu cumprimento, levando a EMDEC a comprovar a impossibilidade da conclusão da obra, do serviço ou do fornecimento, nos prazos estipulados;
- d) o atraso injustificado no início da obra, serviço ou fornecimento;
- e) a paralisação da obra, do serviço ou do fornecimento, sem justa causa e prévia comunicação à EMDEC;
- f) a subcontratação total ou parcial do seu objeto, a associação do contratado com outrem, a cessão ou transferência, total ou parcial, bem como a fusão, cisão ou incorporação, não admitidas no edital e no contrato;
- g) o desatendimento das determinações regulares da autoridade designada para acompanhar e fiscalizar a sua execução, assim como as de seus superiores;
- h) o cometimento reiterado de faltas na sua execução;
- i) a decretação de falência ou a instauração de insolvência civil;
- j) a dissolução da sociedade ou o falecimento do contratado;
- k) a alteração social ou a modificação da finalidade ou da estrutura da empresa, que prejudique a execução do contrato;
- l) razões de interesse da EMDEC, de alta relevância e amplo conhecimento, justificadas e exaradas no processo administrativo;
- m) a ocorrência de caso fortuito ou de força maior, regularmente comprovada, impeditiva da execução do contrato.
- n) descumprimento da proibição de trabalho no turno, perigoso ou insalubre a menores de 18 (dezoito) anos e de qualquer trabalho a menores de 16 (dezesesseis) anos, salvo na condição de aprendiz, a partir de 14 (quatorze) anos.

11.3. Os casos de rescisão contratual serão formalmente motivados nos autos do processo, assegurado o contraditório e a ampla defesa.

11.4. A rescisão do contrato poderá ser:

- a) por ato unilateral e escrito de qualquer das partes;
- b) amigável, por acordo entre as partes, reduzida a termo no processo da licitação, desde que haja conveniência para a EMDEC;
- c) judicial, nos termos da legislação;

11.5. A rescisão por ato unilateral a que se refere a alínea 'a' do item 11.4, deverá ser precedida de comunicação escrita e fundamentada da parte interessada e ser enviada à outra parte com antecedência mínima de 45 (quarenta e cinco) dias.

11.6. Na hipótese de imprescindibilidade da execução contratual para a continuidade de serviços públicos essenciais, o prazo a que se refere o item 11.5. será de 90 (noventa) dias.

11.7. Quando a rescisão ocorrer sem que haja culpa da outra parte contratante, será esta ressarcida dos prejuízos que houver sofrido, regularmente comprovados, e no caso do contratado terá este ainda direito a:

- a) devolução de garantia (quando houver);
- b) pagamentos devidos pela execução do contrato até a data da rescisão;
- c) pagamento do custo da desmobilização.

11.8. A rescisão unilateral ou amigável deverá ser precedida de autorização escrita e fundamentada do Diretor Presidente da EMDEC.

11.9. O descumprimento das obrigações trabalhistas ou a não manutenção das condições de habilitação pelo contratado pode dar ensejo à rescisão contratual, sem prejuízo das demais sanções.

11.10. Na hipótese do parágrafo anterior, a EMDEC pode conceder prazo para que a contratada regularize suas obrigações trabalhistas ou suas condições de habilitação, sob pena de rescisão contratual, quando não identificar má-fé ou a incapacidade da empresa de corrigir a situação.

11.11. A rescisão de que trata a alínea 'a' do item 11.4. acarreta as seguintes consequências, sem prejuízo das sanções previstas:

- a) assunção imediata do objeto do contrato, no estado e local em que se encontrar, por ato próprio da EMDEC;
- b) execução da garantia contratual (quando houver), para ressarcimento pelos eventuais prejuízos sofridos pela EMDEC;
- c) retenção dos créditos decorrentes do contrato até o limite dos prejuízos causados à EMDEC.

#### **CLÁUSULA DÉCIMA SEGUNDA – DA REVISÃO DE PREÇOS:**

12.1. Na hipótese de sobrevirem fatos imprevisíveis ou previsíveis, porém de consequências incalculáveis, retardadores ou impeditivos da execução do ajustado, ou ainda, em caso de força maior, caso fortuito, ou fato do príncipe, configurando álea econômica extraordinária e extracontratual, a relação que as partes pactuaram inicialmente entre os encargos da contratada e a retribuição da EMDEC para a justa remuneração dos serviços, poderá ser revisada, objetivando a manutenção do equilíbrio econômico - financeiro inicial do contrato.

12.2. Quaisquer tributos ou encargos legais criados, alterados ou extintos, bem como a superveniência de disposições legais, quando ocorridas após a data de apresentação da proposta, de comprovada repercussão nos preços contratados, implicarão a revisão destes para mais ou menos, conforme o caso.

12.3. Na hipótese da contratada solicitar alteração de preço(s), a mesma terá que justificar o pedido, através de planilha detalhada de custos, acompanhada de documento(s) que comprove(m) a procedência do pedido, tais como: lista de preços de fabricantes, notas fiscais de aquisição de produtos, etc.

12.4. Na hipótese de solicitação de revisão de preços pela contratada esta deverá comprovar o desequilíbrio econômico-financeiro.

12.5. Fica facultado a EMDEC realizar ampla pesquisa de mercado para subsidiar, em conjunto com a análise dos requisitos dos itens anteriores, a decisão quanto a revisão de preços solicitada pela contratada.

12.6. A eventual autorização da revisão de preços será concedida após a análise técnica e jurídica da EMDEC, porém contemplará as prestações dos serviços realizados a partir da data do protocolo do pedido no Protocolo Geral da EMDEC.

12.6.1. Enquanto eventuais solicitações de revisão de preços estiverem sendo analisadas, a contratada não poderá suspender a execução dos serviços e os pagamentos serão realizados aos preços vigentes.

12.6.2. A contratada deverá, quando autorizada a revisão dos preços e lavrado o Termo Aditivo com os preços revisados, emitir Nota Fiscal complementar inclusive para cobertura das diferenças devidas, sem juros e correção monetária, em relação aos serviços realizados após o protocolo do pedido de revisão.

#### **CLÁUSULA DÉCIMA TERCEIRA – PREVISÃO DE RECURSO ORÇAMENTÁRIO**

13.1. Para a presente contratação há previsão de recursos orçamentários que custearão as despesas decorrentes deste ajuste.

#### CLÁUSULA DÉCIMA QUARTA – DA VINCULAÇÃO E LEGISLAÇÃO APLICÁVEL

14.1. Os termos deste Contrato vinculam-se aos termos do Edital, seus Anexos e da Proposta Comercial apresentada pela Contratada.

14.2. Aplica-se a este Contrato e principalmente aos casos omissos o disposto na Lei Federal nº 10.520/02, Lei Federal nº 13.303/2016, Decretos Municipais nº 14.218/03 e nº 14.602/04.

#### CLÁUSULA DÉCIMA QUINTA – DO CUMPRIMENTO DAS NORMAS ANTICORRUPÇÃO

15.1. As partes declaram conhecer as normas de prevenção à corrupção previstas na legislação brasileira, dentre elas, a Lei de Improbidade Administrativa (Lei nº 8.429/1992) e a Lei nº 12.846/2013 e seus regulamentos (em conjunto, “Leis Anticorrupção”) e se comprometem a cumpri-las fielmente, por si e por seus sócios, administradores e colaboradores, bem como exigir o seu cumprimento pelos terceiros por elas contratados e pelas partes anuentes.

15.2. Cada uma das Partes declara que tem e manterá até o final da vigência deste Acordo um código de ética e conduta próprio, cujas regras se obriga a cumprir fielmente.

15.3. Sem prejuízo da obrigação de cumprimento das disposições de seus respectivos códigos de ética e conduta, ambos os Partícipes desde já se obrigam a, no exercício dos direitos e obrigações previstos neste Acordo e no cumprimento de qualquer uma de suas disposições:

- (I) não dar, oferecer ou prometer qualquer bem de valor ou vantagem de qualquer natureza a agentes públicos ou a pessoas a eles relacionadas ou ainda quaisquer outras pessoas, empresas e/ou entidades privadas, com o objetivo de obter vantagem indevida, influenciar ato ou decisão ou direcionar negócios ilícitamente e
- (II) adotar as melhores práticas de monitoramento e verificação do cumprimento das leis anticorrupção, com o objetivo de prevenir atos de corrupção, fraude, práticas ilícitas ou lavagem de dinheiro por seus sócios, administradores, colaboradores e/ou terceiros por elas contratados.

15.4. A comprovada violação de qualquer das obrigações previstas nesta Cláusula é causa para a rescisão unilateral deste Acordo, sem prejuízo da cobrança da reparação de danos causados à parte inocente.

#### CLÁUSULA DÉCIMA SEXTA - DOCUMENTOS INTEGRANTES

16.1. Integra o presente Contrato, o **Anexo I – Termo de Referência** e a Proposta Comercial apresentada pela CONTRATADA, e vinculam-se ainda aos termos deste, para todos os efeitos legais, os termos e demais Anexos do Edital.

#### CLÁUSULA DÉCIMA SÉTIMA - MANUTENÇÃO DAS CONDIÇÕES DE HABILITAÇÃO

17.1. A CONTRATADA deverá manter durante a execução do contrato, todas as condições de habilitação e qualificação exigidas na licitação.

17.2. Sempre que a EMDEC exigir documentação comprobatória dessas condições a CONTRATADA deverá atender.

17.3. A não manutenção das condições de habilitação pelo contratado pode dar ensejo à rescisão contratual, sem prejuízo das demais sanções.

17.4. Na hipótese do item acima, a EMDEC pode conceder prazo para que a CONTRATADA regularize suas obrigações trabalhistas ou suas condições de habilitação, sob pena de rescisão contratual, quando não identificar má-fé ou a incapacidade da empresa de corrigir a situação.

#### CLÁUSULA DÉCIMA OITAVA- DAS ALTERAÇÕES CONTRATUAIS

18.1. O presente contrato somente poderá ser alterado por acordo entre as partes nos termos do artigo 81 da Lei Federal nº 13.303/2016, vedando-se ajuste que resulte em violação da obrigação de licitar.

#### CLÁUSULA DÉCIMA NONA - FORO

19.1. As partes elegem, desde já, explicitamente, o Foro da Comarca de Campinas, Estado de São Paulo, para dirimir quaisquer questões que eventualmente venham a surgir por força do presente Contrato.

E, por assim estarem justas e contratadas as partes por seus representantes legais, assinam o presente Contrato, feito em 03 (três) vias de igual teor e forma, para um só e jurídico efeito.

Campinas, 30 SET. 2021



Ayrton Camargo e Silva  
Diretor Presidente da EMDEC S/A



Marta Pires Barbosa  
Diretora Administrativa e Financeira – Interina da EMDEC S/A

Jean Carlos Sestrem  
Sentinela do Vale Comercial Eireli.

**JEAN  
CARLOS  
SESTREM:67  
034934991**

Assinado de forma  
digital por JEAN  
CARLOS  
SESTREM:6703493499  
1  
Dados: 2021.09.24  
15:01:49 -03'00'

TESTEMUNHAS:



Daniela Andrade Silva Lintz  
Matrícula 2578  
EMDEC S/A








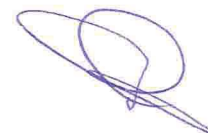
Ludmyla E. N. Vota  
Assistente Administrativo  
EMDEC S/A

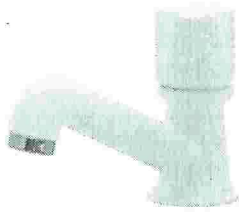
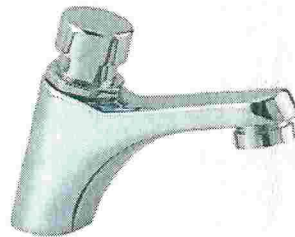
**ANEXO I - TERMO DE REFERÊNCIA**
**1. OBJETO**

1.1. Contratação de empresa para fornecimento de materiais hidráulicos que serão utilizados nas dependências da EMDEC e nos terminais (Lotes 2 e 3), conforme quantidades e especificações abaixo:

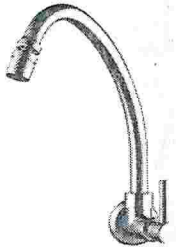
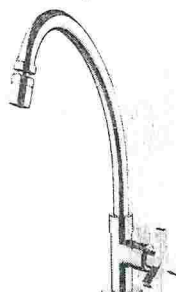
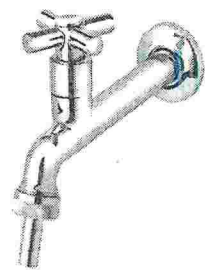
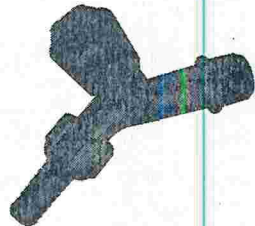
LOTE 02 - MATERIAL HIDRAULICO				
ITEM	CÓDIGO EMDEC	DESCRIÇÃO	UNID.	QTD.
2.1	P07020004001	Anel de vedação com guia de instalação para vaso sanitário em borracha butílica e plástico de engenharia. Fabricação conforme NBR/ABNT vigentes.	pç	30
2.2	P07020011034	Adesivo de silicone acético 280 mg acondicionado em tubo com bico aplicador. Prazo de Validade: 12 meses da data da entrega.	un	50
2.3	P07020012034	Adesivo de silicone veda calha, cor alumínio, 280 mg, acondicionado em tubo com bico para vedação de calhas, telhas e rufos. Produto vedante que dispensa uso de solda. Prazo de Validade: 12 meses da data da entrega.	un	50
2.4	P07020013074	Adesivo plástico 175 g acondicionado em frasco com pincel para tubo e conexões de PVC rígido. Prazo de Validade: 12 meses da data da entrega.	pç	40
2.5	P07020015001	Aplicador de silicone profissional corpo em alumínio. Empunhadura e gatilho injetados em alumínio com pintura eletrostática a pó. Garantia de 2 anos.	un	5
2.6	P07020066011	Bóia de 25 mm vazão total para caixa d'água em plástico de engenharia poliacetal regulagem da haste através de sistema de cremalheira. Haste em bronze.	pç	30
2.7	P07020067075	Bóia de 1" vazão total para caixa d'água cromada haste de liga de cobre.	pç	30
2.8	P07020017039	Caixa d'água plástico polietileno com tampa - 1000 litros. Garantia 5 anos.	un	4
2.9	P07020018055	Caixa sifonada PVC rígido serie R branca com 7 entradas 150x150 mm com tampa redonda.	un	10
2.10	P07020020063	Chuveiro elétrico de polipropileno, na voltagem 220 Volts, com controle de 3 temperaturas(desligado, verão e inverno). Potência de 5500w em fio 4 mm <sup>2</sup> ; Cor Branca; Pressão mínima 10 Kpa (1 Mca) e máxima de 400 Kpa (40 Mca); Grau de proteção IP24, com sistema de aterramento, garantia de 12 meses; Atender normas do inmetro e NBR 12483.	pç	60
2.11	P07020023001	Fitas veda rosca 18mm/50m em teflon a ser utilizada em instalações hidráulicas, conforme NBR 16368 de 2015.	pç	50
2.12	P07020021032	Flexíveis de PVC ½" 60 cm conforme NBR 14878.	pç	60
2.13	P07020021017	Flexíveis de PVC ½" 40 cm conforme NBR 14878.	pç	50
2.14	P07020007061	Parafusos com bucha nº 12 para tanque (Par).	pç	150
2.15	P07020033004	Registro de gaveta, material Ligas de cobre, elastômeros e plástico de engenharia amarelo 1 1/2", garantia: 10 Anos.	un	4

2.16	P07020033003	Registro de gaveta, material Ligas de cobre, elastômeros e plástico de engenharia amarelo 2", garantia: 10 Anos	un	8
2.17	P07020034006	Registro de pressão em latão acabamento cromado $\frac{3}{4}$ ", regulador de vazão para ducha, capacidade mínima de vazão de 8 L/MIN (regulável). Conforme norma NBR 15704-1 de 2011, rosca NBR 8133. Garantia 10 anos.	un	14
2.18	P07020033006	Registro de pressão 25 mm, garantia: 10 Anos	pç	40
2.19	P07020035066	Sifões PVC universal corrugado regulável para lavatório na cor branca. Conforme NBR 14162 e com certificado do Inmetro.	pç	200
2.20	P07020068001	Tubo de ligação ajustável em PVC para vaso sanitário.	pç	100
2.21	P07020069001	Retentor para válvula (modelo de referência Hydra max) 	un	500
2.22	P07020070001	Reparo para válvula (modelo de referência Hydra max 2550) 	pç	100
2.23	P07020071001	Acionador para válvula de descarga (modelo de referência Hydra luxo/master) 	pç	50
2.24	P07020072001	Cruzeta com parafuso e mola para válvula (modelo de referência Hidra max 2550) 	pç	100
2.25	P07020073001	Embolo para válvula de descarga 1. $\frac{1}{2}$ (modelo de referência Hydra luxo/master) 	pç	100



2.26	P07020074001	Kit reparo acionador de válvula 1. ½ (modelo de referência DOCOL)	pç	100
2.27	SEM CÓDIGO CADASTRADO	Tampa com porta grelha para ralo quadrado de metal 100 mm	pç	40
2.28	SEM CÓDIGO CADASTRADO	Tampa com porta grelha para ralo quadrado em PVC 100 mm	pç	40
2.29	SEM CÓDIGO CADASTRADO	Tampa com porta grelha para ralo quadrado em PVC 150 mm	pç	40
2.30	SEM CÓDIGO CADASTRADO	Tampa com porta grelha para ralo quadrado de metal 150 mm	pç	40
2.31	P07020022004	Espude em PVC para vaso sanitário na cor branca conforme NBR 15491 de 2010.	pç	40
2.32	P07020075001	Torneira de mesa para lavatório em PVC longa. Mecanismo de vedação cerâmico 1/4 de volta 	pç	50
2.33	P07020006033	Torneira automática com acionamento hidromecânico com pressão manual, fechamento automático temporizado, em liga de latão, cromada, bitola de ½", com pressão de 2 a 40 mca, bica baixa, fixação de mesa para lavatório (comprimento mínimo 153 mm). Conforme NBR 13713. Garantia mínima 10 (dez) anos 	pç	50



2.34	P07020045030	<p>Torneira de parede para pia de cozinha de metal cromado, bico móvel.</p> 	pç	15
2.35	P07020042067	<p>Torneira de bancada para pia de cozinha de metal cromado, bico móvel, mecanismo ¼ de volta</p> 	pç	20
2.36	P07020046030	<p>Torneiras de pressão longa ½ " para jardim, de metal, acabamento cromado com adaptador para mangueira, fixação na parede. Utilizada em Jardim, com garantia de 10 anos. Conforme NBR10281 de 2015.</p> 	pç	50
2.37	P07020076030	<p>Torneira ½" para jardim em PVC na cor preta, com adaptador de mangueira e fixação na parede.</p> 	pç	100
2.38	P07020047017	<p>Tubo de ligação ½" em alumínio com espessura de 1 mm para chuveiro. Comprimento mínimo de 40 cm.</p>	pç	50
2.39	P07020077030	<p>Vedante carrapeta bucha ½ para torneira e registro.</p>	pç	200

2.40	P07020050075	Válvula para Lavatório sem ladrão, com rosca de diâmetro 1" para instalações de água fria;	pç	10
2.41	P07020051006	Válvula de descarga para mictório em latão cromado, com acionamento hidromecânico temporizado conforme NBR 13713, diâmetro nominal de 3/4" conexão com rosca conforme NBR 8133. Garantia mínima 10 (dez) anos	pç	25

LOTE 03 - MATERIAL HIDRÁULICO – LOTE EXCLUSIVO – ME				
ITEM	CÓDIGO EMDEC	DESCRIÇÃO	UNID.	QTD.
3.1	P07020009011	Adaptador de PVC, cola e rosca externa, com diâmetro nominal de 25 mm na cor marrom. Fabricação conforme NBR/ ABNT vigentes .	pç	100
3.2	P07020010011	Adaptador de PVC, cola e rosca interna, com diâmetro nominal de 25 mm na cor marrom. Fabricação conforme NBR/ ABNT vigentes.	pç	100
3.3	P07020009002	Adaptador de PVC, cola e rosca externa, com diâmetro nominal de 32 mm na cor marrom. Fabricação conforme norma ABNT NBR 5648 de 2018.	pç	100
3.4	P07020010002	Adaptador de PVC, cola e rosca interna, com diâmetro nominal de 32 mm na cor marrom. Fabricação conforme NBR/ ABNT vigentes.	pç	100
3.5	P07020009004	Adaptador de PVC, cola e rosca externa, com diâmetro nominal de 50 mm na cor marrom. Fabricação conforme NBR/ ABNT vigentes.	pç	100
3.6	P07020010004	Adaptador de PVC cola e rosca interna, com diâmetro nominal de 50 mm na cor marrom. Fabricação conforme NBR/ ABNT vigentes .	pç	100
3.7	P07020078004	Adaptador soldável de PVC com flange anel 50 mm /1. 1/2".	pç	10
3.8	P07020019006	Cap de 25 mm PVC rígido soldável, na cor marrom para ser utilizado na instalação de água fria. Fabricação conforme NBR/ ABNT vigentes.	pç	30
3.9	P07020019002	Caps de 32 mm de PVC rígido soldável, na cor marrom para ser utilizado em instalação de água fria. Fabricação conforme NBR/ ABNT vigentes.	pç	30
3.10	P07020019004	Caps de 50 mm de PVC rígido soldável, na cor marrom para ser utilizado em esgoto predial. Fabricação conforme NBR/ ABNT vigentes.	pç	20
3.11	P07020024015	Joelho 90 graus em PVC rígido soldável, 100 mm, na cor branca para ser utilizado em esgoto. Fabricação conforme NBR/ ABNT vigentes.	pç	50
3.12	P07020025033	Joelho 90 graus em PVC rígido soldável, 25 mm na cor marrom para ser utilizado em instalação de água fria. Fabricação conforme NBR/ ABNT vigentes	pç	300
3.13	P07020024005	Joelho 90 graus em PVC rígido soldável, 40 mm, na cor branca para ser utilizado em esgoto. Fabricação conforme NBR/ ABNT vigentes .	pç	50
3.14	P07020024004	Joelho 90 graus em PVC rígido soldável, 50 mm na cor branca para ser utilizado em esgoto. Fabricação conforme NBR/ ABNT vigentes.	pç	50

3.15	P07020025004	Joelho 90 graus em PVC rígido soldável, 50 mm na cor marrom para ser utilizado em instalação predial de água fria. Fabricação conforme NBR/ ABNT vigentes	pç	50
3.16	P07020026009	Joelhos LR em PVC 90 grau 25/20 mm azul com bucha de latão 3/4x1/2. Fabricação conforme NBR 5648 de 2018.	pç	50
3.17	P07020026011	Joelhos LR em PVC 90 graus 25 mm azul com bucha de latão. Fabricação conforme NBR/ ABNT vigentes.	pç	30
3.18	P07020031011	Luvras em PVC soldável 25 mm marrom. Fabricação conforme NBR/ ABNT vigentes.	pç	80
3.19	P07020030005	Luvras em PVC soldável 40 mm branco. Fabricação conforme NBR/ ABNT vigentes.	pç	30
3.20	P07020030004	Luvras em PVC soldável 50 mm branco. Fabricação conforme NBR/ ABNT vigentes.	pç	50
3.21	P07020028009	Luva soldável 3/4x25 mm azul com bucha latão. Fabricação conforme NBR/ ABNT vigentes.	pç	30
3.22	P07020029006	Luva de Correr 25 mm marrom para tubo de PVC rígido soldável, com anéis de borracha para vedação para ser utilizada em instalações prediais de água fria. Fabricação conforme NBR/ ABNT vigentes.	pç	30
3.23	P07020029002	Luva de Correr 32 mm marrom para tubo de PVC rígido soldável, com anéis de borracha para vedação para ser utilizada em instalações prediais de água fria. Fabricação conforme NBR/ ABNT vigentes	pç	20
3.24	P07020029004	Luva de Correr 50 mm marrom para tubo de PVC rígido soldável, com anéis de borracha para vedação para ser utilizada em instalações prediais de água fria. Fabricação conforme NBR/ ABNT vigentes.	pç	15
3.25	P07020031022	Luva soldável 50 mm x 25 mm marrom para tubo de PVC rígido soldável para ser utilizada em instalações prediais de água fria. Fabricação conforme NBR/ ABNT vigentes.	pç	50
3.26	P07020041069	Te soldável em PVC rígido 50 mm marrom. Fabricação conforme NBR/ ABNT vigentes.	pç	40
3.27	P07020039026	Te soldável em PVC 100/50 mm branco. Fabricação conforme NBR/ ABNT vigentes.	pç	20
3.28	P07020041011	Te soldável em PVC 25 mm marrom. Fabricação conforme NBR/ ABNT vigentes.	pç	80
3.29	P07020039012	Te soldável em PVC 40 mm branco. Fabricação conforme NBR/ ABNT vigentes.	pç	20
3.30	P07020041022	Te soldável em PVC 50/25 mm marrom. Fabricação conforme NBR/ ABNT vigentes.	pç	20
3.31	P07020039069	Te soldável em PVC 50 mm branco. Fabricação conforme NBR/ ABNT vigentes.	pç	20
3.32	P07020040076	Te LR 25/20 mm azul com bucha de latão. Fabricação conforme NBR/ ABNT vigentes.	pç	30
3.33	P07020049011	Tubo PVC rígido soldável de 25 mm marrom, barra de 6 metros. Utilizado nas instalações de água fria. Fabricação conforme NBR/ ABNT vigentes.	pç	100
3.34	P07020049077	Tubos PVC rígido soldável de 32 mm marrom, barra de 6 metros. Utilizado nas instalações de água fria. Fabricação conforme NBR/ ABNT vigentes.	pç	50

3.35	P07020048012	Tubos de PVC rígido soldável de 40 mm branco, barra de 6 metros. Fabricação conforme NBR/ ABNT vigentes.	pç	20
3.36	P07020048069	Tubos de PVC rígido soldável de 50 mm branco, barra de 6 metros. Fabricação conforme NBR/ ABNT vigentes.	pç	20
3.37	P07020049069	Tubo de PVC rígido soldável de 50 mm marrom, barra de 6 metros. Utilizado nas instalações de água fria. Fabricação conforme NBR/ ABNT vigentes.	pç	30
3.38	P07020048015	Tubos de PVC rígido soldável de 100 mm branco, barra de 6 metros. Fabricação conforme NBR/ ABNT vigentes.	pç	50
3.39	P07020048016	Tubos de PVC rígido soldável de 150 mm branco, barra de 6 metros. Fabricação conforme NBR/ ABNT vigentes.	pç	20

## 2. FORMA DE FORNECIMENTO E CRITÉRIOS DE ACEITABILIDADE

2.1. A contratada deverá atender com prioridade as solicitações da Contratante

2.2. Se necessária e imprescindível a mudança nas especificações ou substituição de algum material por seu equivalente, por iniciativa da contratada, esta apresentará solicitação escrita, minuciosamente justificada. À fiscalização compete decidir a respeito da substituição.

2.3. Entende-se por equivalente o material ou equipamento que tem a mesma função e o mesmo desempenho técnico ou superior. As solicitações serão feitas em tempo hábil, para que não venha prejudicar o andamento dos trabalhos e não dar causa as possíveis prorrogações de prazo.

2.4. O fornecimento estará sujeito a conferência por um colaborador da EMDEC e caso haja dúvidas será solicitada inspeção, teste ou análise de qualidade a ser realizado por pessoa ou órgão indicado pela EMDEC, de acordo com as normas da ABNT e INMETRO, e os custos decorrentes serão arcados pela contratada.

2.5. Ocorrendo a reprovação, a EMDEC se reserva ao direito de devolver a quantidade total do material, ficando isenta de todas e quaisquer despesas daí decorrentes, não importando de que natureza.

2.6. Após a entrega dos materiais, a EMDEC promoverá a verificação do atendimento às especificações técnicas, podendo rejeitar materiais em desacordo com a descrição e/ou que não atenderem ao nível de qualidade a ser realizado por pessoa ou órgão indicado pela EMDEC, de acordo com as normas ABNT e INMETRO, os custos decorrentes serão arcados pela contratada.

2.7. O descumprimento das especificações técnicas e/ou quantitativos descritos neste Termo de Referência implicará na recusa do recebimento do material.

2.8. A EMDEC informará a Contratada sobre a não conformidade dos materiais quanto ao Termo de Referência através de e-mail.

2.9. Os materiais rejeitados, seja por descumprimento das especificações técnicas ou por qualquer outro problema, deverão ser substituídos no prazo máximo de até 02 (dois) dias úteis contados da comunicação do fato.

2.10. A EMDEC não terá custo de transporte para entrega dos materiais.

## 3. CONTROLE DA EXECUÇÃO

3.1. A fiscalização da contratação será exercida por um representante da Administração, ao qual competirá dirimir as dúvidas que surgirem no curso da execução do contrato, e de tudo dará ciência à Administração.

3.2. O representante da Contratante deverá ter a experiência necessária para o acompanhamento e controle da execução do contrato.

3.3. A fiscalização de que trata este item não exclui e nem reduz a responsabilidade da fornecedora, inclusive perante terceiros, por qualquer irregularidade, ainda que resultante de imperfeições técnicas, vícios redibitórios, ou emprego de material inadequado ou de qualidade inferior, e, na ocorrência desta, não implica em co-responsabilidade da Administração ou de seus agentes e prepostos.

#### 4. GARANTIA

4.1. Os produtos deverão ter prazo de garantia mínima, conforme descrito em cada item ou estabelecido em normas vigentes, sempre cotando a partir da data de entrega dos materiais.

4.2. Os materiais deverão ser garantidos pelo prazo mínimo de 06 (seis) meses a contar da data de sua entrega, quando não estiver descrito nos itens.

#### 5. PRAZO E LOCAL DE ENTREGA

5.1. A 1ª entrega será de 50% para todos os itens e deverá ocorrer em até 30 (trinta) dias corridos, contados a partir da data da publicação do extrato do contrato no Diário Oficial do Município de Campinas e a 2ª entrega com os outros 50% em até 120 (cento e vinte) dias corridos da data da publicação do extrato do contrato no Diário Oficial do Município de Campinas.

5.2. As entregas deverão ser agendadas com antecedência mínima de 02 (dois) dias úteis através dos telefones (19) 3772-4055 ou (19) 3772-4064, com o Sr. Frederico Augusto Dias ou pelo e-mail [Frederico.dias@emdec.com.br](mailto:Frederico.dias@emdec.com.br).

5.3. As entregas serão feitas na Rua Dr. Salles Oliveira, nº 1.028 – Vila Industrial – Campinas/SP, das 08h30min às 11h30min e das 13h30min às 16h30min, de 2ª a 6ª feira, exceto feriados e ponto facultativo, ou em outro local a ser definido previamente pela EMDEC, notificando a contratada.

#### 6. RESPONSÁVEL POR INFORMAÇÕES.

6.1. Todas as informações referentes às especificações técnicas podem ser solicitadas ao Sr. José Sebastião Vivaldini, telefone (19) 3772- 4207 ou (19) 3772-1597.

#### 7. OBRIGAÇÕES DA CONTRATADA.

7.1. Fornecer objeto deste Termo de Referência em conformidade com preço, prazo e condições estipuladas na proposta aceita pela Contratante.

7.2. Cumprir as disposições deste Termo de Referência e as demais disposições regulamentares pertinentes ao fornecimento dos materiais, dentro dos parâmetros e rotinas estabelecidos obedecendo rigorosamente as instruções e métodos da Associação Brasileira de Normas Técnicas.

7.3. Entregar materiais de boa qualidade, de acordo com o previsto nas especificações.



7.4. Comunicar, por escrito, eventual atraso, anormalidade de caráter urgente, prestando os esclarecimentos julgados necessários, apresentando justificativas a serem apreciadas pela Contratante.

7.5. Substituir os materiais rejeitados pela fiscalização da contratante devido fornecimento incorreto de materiais ou de qualidade inferior, utilizando-se de materiais aprovados pela fiscalização, sem ônus para a Administração.

7.6. Aceitar nas mesmas condições contratuais os acréscimos e supressões que se fizerem necessários nesta aquisição até 25% (vinte e cinco por cento) do valor contratado.

## 8. OBRIGAÇÕES DA EMDEC

8.1. Realizar a avaliação dos materiais verificando se está de acordo com as descrições deste termo de referência.

8.2. Rejeitar, no todo ou em partes, os materiais entregues em desacordo com o especificado.

8.3. Proporcionar todas as condições para que a Contratada possa desempenhar a entrega dos produtos dentro das normas e condições estabelecidas neste Termo.

## 9. PROPOSTA

9.1. A proposta deverá ter validade mínima de 90 (noventa) dias corridos.

9.2. Nos preços propostos deverão estar inclusos todos os custos e despesas, assim como tributos, fretes, encargos e incidências, diretos ou indiretos.

9.3. Não serão aceitas propostas em que o prazo de garantia seja inferior ao citado no item 4.

## 10. FORMA DE PAGAMENTO

10.1. O pagamento deverá ser efetuado no prazo de 30 (trinta) dias contados do aceite da nota fiscal, através de depósito bancário. Os dados da conta corrente para o referido depósito deverá ser mencionada pela Contratada na Nota Fiscal.

10.2. A EMDEC terá o prazo de 02 (dois) dias úteis para aprovar ou rejeitar a nota fiscal apresentada.

10.3. A fatura não aprovada pela EMDEC será devolvida à CONTRATADA para as necessárias correções, com as informações que motivaram sua rejeição, contando-se para pagamento, o prazo de 30 (trinta) dias a partir da data de sua aceitação.

10.4. A devolução da fatura não aprovada pela EMDEC, não deverá ser motivo para a suspensão da entrega do objeto pela Contratada.

## 11. PRAZO CONTRATUAL

11.1. O prazo de vigência contratual é de 12 (doze) meses, contados a partir da data da publicação do extrato do contrato no Diário Oficial do Município de Campinas, podendo ser prorrogado, nos termos da lei.



**SENTINELA DO VALE COMERCIAL EIRELI**  
**CNPJ 29.843.035/0001-74**

23/08/2021

Referência: Edital do Pregão N° 22/2021 / Identificador N° 887866

A Empresa Sentinelha do Vale Comercial Eireli sediada à Rua Fritz Spernau, 1000 - Galpão 1 - CEP: 89.055-200 Blumenau/SC, inscrita no CNPJ/MF sob nº 29.843.035/0001-74, neste ato representada por Jean Carlos Sestrem, abaixo assinada, propõe a(o) EMPRESA MUNICIPAL DE DESENVOLVIMENTO DE CAMPINAS, a entrega do(s) material(is) abaixo indicado(s), conforme Termo de Referência do Edital em epígrafe, nas seguintes condições:

LOTE 02						
Item	Qtde	UN	Material	Marca	Preço Unit.	Preço Total
1	30	UN	Anel de vedação com guia de instalação para vaso sanitário em borracha butílica e plástico de engenharia. Fabricação conforme NBR/ABNT vigentes.	Pisafix	R\$ 6,77	R\$ 203,10
2	50	UN	Adesivo de silicone acético 280 mg acondicionado em tubo com bico aplicador. Prazo de Validade: 12 meses da data da entrega.	Pisafix	R\$ 22,56	R\$ 1.128,00
3	50	UN	Adesivo de silicone veda calha, cor alumínio, 280 mg, acondicionado em tubo com bico para vedação de calhas, telhas e rufos. Produto vedante que dispensa uso de solda. Prazo de Validade: 12 meses da data da entrega.	Pisafix	R\$ 11,73	R\$ 586,50
4	40	UN	Adesivo plástico 175 g acondicionado em frasco com pincel para tubo e conexões de PVC rígido. Prazo de Validade: 12 meses da data da entrega.	Pisafix	R\$ 10,79	R\$ 431,60
5	5	UN	Aplicador de silicone profissional corpo em alumínio. Empunhadura e gatilho injetados em alumínio com pintura eletrostática a pó. Garantia de 2 anos.	Pisafix	R\$ 11,73	R\$ 58,65
6	30	UN	Bóia de 25 mm vazão total para caixa d'água em plástico de engenharia poliacetal regulagem da haste através de sistema de cremalheira. Haste em bronze.	metrox	R\$ 81,61	R\$ 2.448,30
7	30	UN	Bóia de 1" vazão total para caixa d'água cromada haste de liga de cobre.	metrox	R\$ 81,61	R\$ 2.448,30
8	4	UN	Caixa d'água plástico polietileno com tampa - 1000 litros. Garantia 5 anos.	Bakof	R\$ 602,79	R\$ 2.411,16
9	10	UN	Caixa sifonada PVC rígido série R branca com 7 entradas 150x150 mm com tampa redonda.	Krona	R\$ 35,57	R\$ 355,70
10	60	UN	Chuveiro elétrico de polipropileno, na voltagem 220 Volts, com controle de 3 temperaturas(desligado, verão e inverno). Potência de 5500w em fio 4 mm2; Cor Branca; Pressão mínima 10 Kpa (1 Mca) e máxima de 400 Kpa (40 Mca); Grau de proteção IP24, com sistema de aterramento, garantia de 12 meses; Atender normas do Inmetro e NBR 12483.	zagonel	R\$ 44,37	R\$ 2.662,20
11	50	UN	Fitas veda rosca 18mm/50m em teflon a ser utilizada em instalações hidráulicas, conforme NBR 16368 de 2015.	Noah	R\$ 3,82	R\$ 191,00
12	60	UN	Flexíveis de PVC ½" 60 cm conforme NBR 14878.	Alumasa	R\$ 5,09	R\$ 305,40
13	50	UN	Flexíveis de PVC ½" 40 cm conforme NBR 14878.	Alumasa	R\$ 4,13	R\$ 206,50
14	150	UN	Parafusos com bucha nº 12 para tanque (Par).	metrox	R\$ 10,81	R\$ 1.621,50
15	4	UN	Registro de gaveta, material Ligas de cobre, elastômeros e plástico de engenharia amarelo 1 1/2", garantia: 10 Anos.	docol	R\$ 118,72	R\$ 474,88
16	8	UN	Registro de gaveta, material Ligas de cobre, elastômeros e plástico de engenharia amarelo 2", garantia: 10 Anos	docol	R\$ 206,30	R\$ 1.650,40
17	14	UN	Registro de pressão em latão acabamento cromado ¾", regulador de vazão para ducha, capacidade mínima de vazão de 8 L/MIN (regulável). Conforme norma NBR 15704-1 de 2011, rosca NBR 8133. Garantia 10 anos.	imperatriz	R\$ 82,28	R\$ 1.151,92
18	40	UN	Registro de pressão 25 mm, garantia: 10 Anos	Krona	R\$ 21,01	R\$ 840,40
19	200	UN	Sifões PVC universal corrugado regulável para lavatório na cor branca. Conforme NBR 14162 e com certificado do Inmetro.	Valeplast	R\$ 5,77	R\$ 1.154,00
20	100	UN	Tubo de ligação ajustável em PVC para vaso sanitário.	Valeplast	R\$ 6,23	R\$ 623,00
21	500	UN	Retentor para válvula (modelo de referência Hydra max)	Valeplast	R\$ 6,37	R\$ 3.185,00
22	100	UN	Reparo para válvula (modelo de referência Hydra max 2550)	blukit	R\$ 47,48	R\$ 4.748,00
23	50	UN	Accionador para válvula de descarga (modelo de referência Hydra luxo/master)	blukit	R\$ 91,91	R\$ 4.595,50
24	100	UN	Cruzeta com parafuso e mola para válvula (modelo de referência Hydra max 2550)	blukit	R\$ 55,08	R\$ 5.508,00
25	100	UN	Embolos para válvula de descarga 1. ½ (modelo de referência Hydra luxo/master)	blukit	R\$ 55,17	R\$ 5.517,00
26	100	UN	Kit reparo acionador de válvula 1. ½ (modelo de referência DOCOL)	blukit	R\$ 47,48	R\$ 4.748,00
27	40	UN	Tampa com porta grelha para ralo quadrado de metal 100 mm	hidrofix	R\$ 14,35	R\$ 574,00
28	40	UN	Tampa com porta grelha para ralo quadrado em PVC 100 mm	krona	R\$ 6,51	R\$ 260,40
29	40	UN	Tampa com porta grelha para ralo quadrado em PVC 150 mm	krona	R\$ 12,04	R\$ 481,60
30	40	UN	Tampa com porta grelha para ralo quadrado de metal 150 mm	hidrofix	R\$ 25,37	R\$ 1.014,80
31	40	UN	Espude em PVC para vaso sanitário na cor branca conforme NBR 15491 de 2010.	Valeplast	R\$ 2,67	R\$ 106,80
32	50	UN	Torneira de mesa para lavatório em PVC longa. Mecanismo de vedação cerâmico 1/4 de volta	plastilit	R\$ 32,29	R\$ 1.614,50
33	50	UN	Torneira automática com acionamento hidromecânico com pressão manual, fechamento automático temporizado, em liga de latão, cromada, bitola de ½", com pressão de 2 a 40 mca, bica baixa, fixação de mesa para lavatório (comprimento mínimo 153 mm). Conforme NBR 13713. Garantia mínima 10 (dez) anos	docol	R\$ 303,91	R\$ 15.195,50
34	15	UN	Torneira de parede para pia de cozinha de metal cromado, bico móvel.	imperatriz	R\$ 81,67	R\$ 1.225,05
35	20	UN	Torneira de bancada para pia de cozinha de metal cromado, bico móvel, mecanismo ¼ de volta	imperatriz	R\$ 102,38	R\$ 2.047,60
36	50	UN	Torneiras de pressão longa ½" para jardim, de metal, acabamento cromado com adaptador para mangueira, fixação na parede. Utilizada em Jardim, com garantia de 10 anos. Conforme NBR10281 de 2015.	hidrofix	R\$ 37,98	R\$ 1.899,00
37	100	UN	Torneira ½" para jardim em PVC na cor preta, com adaptador de mangueira e fixação na parede.	plastilit	R\$ 3,15	R\$ 315,00
38	50	UN	Tubo de ligação ½" em alumínio com espessura de 1 mm para chuveiro. Comprimento mínimo de 40 cm.	metrox	R\$ 16,43	R\$ 821,50
39	200	UN	Vedante carrapeta bucha ½ para torneira e registro.	blukit	R\$ 0,37	R\$ 74,00
40	10	UN	Válvula para Lavatório sem ladrão, com rosca de diâmetro 1" para instalações de água fria;	plastilit	R\$ 3,64	R\$ 36,40
41	25	UN	Válvula de descarga para mictório em latão cromado, com acionamento hidromecânico temporizado conforme NBR 13713, diâmetro nominal de ¾" conexão com rosca conforme NBR 8133. Garantia mínima 10 (dez) anos	hidrofix	R\$ 86,63	R\$ 2.165,75
					<b>Valor Total</b>	<b>R\$ 77.085,91</b>

Valor Total: Setenta e Sete Mil e Oitenta e Cinco Reais e Noventa e Um Centavos.

LOTE 03						
Item	Qtde	UN	Material	Marca	Preço Unit.	Preço Total
1	100	UN	Adaptador de PVC, cola e rosca externa, com diâmetro nominal de 25 mm na cor marrom. Fabricação conforme NBR/ ABNT vigentes.	Plastilit	R\$ 0,72	R\$ 72,00
2	100	UN	Adaptador de PVC, cola e rosca interna, com diâmetro nominal de 25 mm na cor marrom. Fabricação conforme NBR/ ABNT vigentes.	Plastilit	R\$ 1,65	R\$ 165,00
3	100	UN	Adaptador de PVC, cola e rosca externa, com diâmetro nominal de 32 mm na cor marrom. Fabricação conforme norma ABNT NBR 5648 de 2018.	Plastilit	R\$ 1,98	R\$ 198,00
4	100	UN	Adaptador de PVC, cola e rosca interna, com diâmetro nominal de 32 mm na cor marrom. Fabricação conforme NBR/ ABNT vigentes.	Plastilit	R\$ 4,82	R\$ 482,00

**SENTINELA DO VALE COMERCIAL EIRELI**  
**CNPJ 29.843.035/0001-14**

5	100	UN	Adaptador de PVC, cola e rosca externa, com diâmetro nominal de 50 mm na cor marrom. Fabricação conforme NBR/ ABNT vigentes.	Plastilit	R\$ 4,19	R\$ 419,00
6	100	UN	Adaptador de PVC cola e rosca interna, com diâmetro nominal de 50 mm na cor marrom. Fabricação conforme NBR/ ABNT vigentes.	Plastilit	R\$ 17,91	R\$ 1.791,00
7	10	UN	Adaptador soldável de PVC com flange anel 50 mm /1. 1/2".	Plastilit	R\$ 19,36	R\$ 193,60
8	30	UN	Cap de 25 mm PVC rígido soldável, na cor marrom para ser utilizado na instalação de água fria. Fabricação conforme NBR/ ABNT vigentes.	Plastilit	R\$ 0,98	R\$ 28,80
9	30	UN	Caps de 32 mm de PVC rígido soldável, na cor marrom para ser utilizado em instalação de água fria. Fabricação conforme NBR/ ABNT vigentes.	Plastilit	R\$ 1,54	R\$ 46,20
10	20	UN	Caps de 50 mm de PVC rígido soldável, na cor marrom para ser utilizado em esgoto predial. Fabricação conforme NBR/ ABNT vigentes.	Plastilit	R\$ 2,88	R\$ 57,60
11	50	UN	Joelho 90 graus em PVC rígido soldável, 100 mm, na cor branca para ser utilizado em esgoto. Fabricação conforme NBR/ ABNT vigentes.	Plastilit	R\$ 5,87	R\$ 293,50
12	300	UN	Joelho 90 graus em PVC rígido soldável, 25 mm na cor marrom para ser utilizado em instalação de água fria. Fabricação conforme NBR/ ABNT vigentes.	Plastilit	R\$ 0,54	R\$ 162,00
13	50	UN	Joelho 90 graus em PVC rígido soldável, 40 mm, na cor branca para ser utilizado em esgoto. Fabricação conforme NBR/ ABNT vigentes.	Plastilit	R\$ 4,38	R\$ 219,00
14	50	UN	Joelho 90 graus em PVC rígido soldável, 50 mm na cor branca para ser utilizado em esgoto. Fabricação conforme NBR/ ABNT vigentes.	Plastilit	R\$ 2,24	R\$ 112,00
15	50	UN	Joelho 90 graus em PVC rígido soldável, 50 mm na cor marrom para ser utilizado em instalação predial de água fria. Fabricação conforme NBR/ ABNT vigentes.	Plastilit	R\$ 4,38	R\$ 219,00
16	50	UN	Joelhos LR em PVC 90 grau 25/20 mm azul com bucha de latão 3/4x1/2. Fabricação conforme NBR 5648 de 2018.	Plastilit	R\$ 4,43	R\$ 221,50
17	30	UN	Joelhos LR em PVC 90 graus 25 mm azul com bucha de latão. Fabricação conforme NBR/ ABNT vigentes.	Plastilit	R\$ 4,43	R\$ 132,90
18	80	UN	Luvas em PVC soldável 25 mm marrom. Fabricação conforme NBR/ ABNT vigentes.	Plastilit	R\$ 0,62	R\$ 49,60
19	30	UN	Luvas em PVC soldável 40 mm branco. Fabricação conforme NBR/ ABNT vigentes.	Plastilit	R\$ 1,25	R\$ 37,50
20	50	UN	Luvas em PVC soldável 50 mm branco. Fabricação conforme NBR/ ABNT vigentes.	Plastilit	R\$ 1,83	R\$ 91,50
21	30	UN	Luva soldável 3/4"x25 mm azul com bucha latão. Fabricação conforme NBR/ ABNT vigentes.	Plastilit	R\$ 5,29	R\$ 158,70
22	30	UN	Luva de Correr 25 mm marrom para tubo de PVC rígido soldável, com anéis de borracha para vedação para ser utilizada em instalações prediais de água fria. Fabricação conforme NBR/ ABNT vigentes.	Plastilit	R\$ 8,80	R\$ 264,00
23	20	UN	Luva de Correr 32 mm marrom para tubo de PVC rígido soldável, com anéis de borracha para vedação para ser utilizada em instalações prediais de água fria. Fabricação conforme NBR/ ABNT vigentes.	Plastilit	R\$ 20,12	R\$ 402,40
24	15	UN	Luva de Correr 50 mm marrom para tubo de PVC rígido soldável, com anéis de borracha para vedação para ser utilizada em instalações prediais de água fria. Fabricação conforme NBR/ ABNT vigentes.	Plastilit	R\$ 24,65	R\$ 369,75
25	50	UN	Luva soldável 50 mm x 25 mm marrom para tubo de PVC rígido soldável para ser utilizada em instalações prediais de água fria. Fabricação conforme NBR/ ABNT vigentes.	Krona	R\$ 5,42	R\$ 271,00
26	40	UN	Te soldável em PVC rígido 50 mm marrom. Fabricação conforme NBR/ ABNT vigentes.	Plastilit	R\$ 7,31	R\$ 292,40
27	20	UN	Te soldável em PVC 100/50 mm branco. Fabricação conforme NBR/ ABNT vigentes.	Plastilit	R\$ 12,00	R\$ 240,00
28	80	UN	Te soldável em PVC 25 mm marrom. Fabricação conforme NBR/ ABNT vigentes.	Plastilit	R\$ 0,96	R\$ 76,80
29	20	UN	Te soldável em PVC 40 mm branco. Fabricação conforme NBR/ ABNT vigentes.	Plastilit	R\$ 2,54	R\$ 50,80
30	20	UN	Te soldável em PVC 50/25 mm marrom. Fabricação conforme NBR/ ABNT vigentes.	Plastilit	R\$ 7,20	R\$ 144,00
31	20	UN	Te soldável em PVC 50 mm branco. Fabricação conforme NBR/ ABNT vigentes.	Plastilit	R\$ 5,43	R\$ 108,60
32	30	UN	Te LR 25/20 mm azul com bucha de latão. Fabricação conforme NBR/ ABNT vigentes.	Plastilit	R\$ 6,89	R\$ 206,70
33	100	UN	Tubo PVC rígido soldável de 25 mm marrom, barra de 6 metros. Utilizado nas instalações de água fria. Fabricação conforme NBR/ ABNT vigentes.	Plastilit	R\$ 22,53	R\$ 2.253,00
34	50	UN	Tubos PVC rígido soldável de 32 mm marrom, barra de 6 metros. Utilizado nas instalações de água fria. Fabricação conforme NBR/ ABNT vigentes.	Plastilit	R\$ 44,86	R\$ 2.243,00
35	20	UN	Tubos de PVC rígido soldável de 40 mm branco, barra de 6 metros. Fabricação conforme NBR/ ABNT vigentes.	Plastilit	R\$ 33,91	R\$ 678,20
36	20	UN	Tubos de PVC rígido soldável de 50 mm branco, barra de 6 metros. Fabricação conforme NBR/ ABNT vigentes.	Plastilit	R\$ 59,20	R\$ 1.184,00
37	30	UN	Tubo de PVC rígido soldável de 50 mm marrom, barra de 6 metros. Utilizado nas instalações de água fria. Fabricação conforme NBR/ ABNT vigentes.	Plastilit	R\$ 91,58	R\$ 2.747,40
38	50	UN	Tubos de PVC rígido soldável de 100 mm branco, barra de 6 metros. Fabricação conforme NBR/ ABNT vigentes.	Plastilit	R\$ 81,74	R\$ 4.087,00
39	20	UN	Tubos de PVC rígido soldável de 150 mm branco, barra de 6 metros. Fabricação conforme NBR/ ABNT vigentes.	Plastilit	R\$ 228,92	R\$ 4.578,40
					<b>Valor Total</b>	<b>R\$ 25.347,85</b>

Valor Total: Vinte e Cinco Mil Trezentos e Quarenta e Sete Reais e Oitenta e Cinco Centavos.

Declaramos, sob as penas da lei, que:

- Nos preços propostos estão incluídos todos os custos, despesas, tributos, encargos e incidências, diretos ou indiretos, não importando a natureza, que recaiam sobre os serviços solicitados no Anexo I – Termo de Referência.
- Esta proposta, nos termos do edital, é firme e concreta, sendo que a desistência após a fase de habilitação, sujeitará o licitante às penalidades indicadas no item 12.20 do Edital.
- Por ser de nosso conhecimento, atendemos e nos submetemos a todas as cláusulas e condições do Edital, relativas à licitação supra, bem como às disposições da Lei Federal nº 10.520/02, Lei Federal nº 13.303/2016, e Decretos Municipais nº 14.218/03 e 14.602/04, que integrarão o presente ajuste.
- A prestação de serviços atenderá integralmente às especificações do objeto descritas no Anexo I – Termo de Referência do Edital.

Prazo de pagamento será de 30 dias úteis após recebimento definitivo do material.

O prazo de entrega será conforme determinado na ordem de compra, a contar do recebimento e confirmação da nota de empenho pela licitante;

O prazo de garantia do produto: A garantia será de 12 (doze) meses, a contar do recebimento definitivo do objeto pela Contratante.

Prazo de validade da proposta: 90 dias.

Caso nos seja adjudicado o objeto da presente licitação, nos comprometemos receber a nota de empenho no prazo determinado no Edital, indicado para esse fim o Sr. Jean Carlos Sestrem, Carteira de identidade nº 2.966.395-SSP/SC, CPF nº 670.349.349-91, Administrador, como responsável legal desta empresa;

Dados bancários: Banco do Brasil: AG: 0095-7 CC: 28.782-2

**SENTINELA DO VALE COMERCIAL EIRELI**  
**CNPJ 29.843.035/0001-74**

**DADOS PARA PREENCHIMENTO DA ATA SRP/CONTRATO**

Informamos abaixo os dados do representante legal autorizado a firmar a respectiva Ata SRP/Contrato junto a esse órgão, conforme estabelecido no documento de outorga.	
NOME:	Jean Carlos Sestrem
CPF / RG Nº.	670.349.349-91 / 2.966.395-SSP/SC
ENDEREÇO:	Rua Fritz Spernau, 1000 - Galpão 1 - Fortaleza CEP: 89.055-200 - Blumenau/SC
TEL / E-MAIL	(47) 3232-1221 - jean@sentinelavale.com.br
CARGO	Administrador

Finalizando, declaramos que estamos de pleno acordo com todas as condições estabelecidas no Edital e seus anexos.

**JEAN CARLOS** Assinado de forma  
digital por JEAN CARLOS  
**SESTREM:670** SESTREM:67034934991  
**34934991** Dados: 2021.08.25  
10:08:53 -03'00'

JEAN CARLOS SESTREM  
ADMINISTRADOR.  
CPF: 670.349.349-91  
RG: 2.966.395-SSP-SC

