

CONTRATO n°	007/2022
PREGÃO n°	042/2021
PROTOCOLO n°	SEI N° EMDEC.2021.00001380-13
MODALIDADE	PREGÃO ELETRÔNICO
TIPO	MENOR PREÇO POR LOTE
FORMA DE FORNECIMENTO	PARCELADA
VIGÊNCIA	06 (SEIS) MESES
VALOR TOTAL	R\$ 102.000,00 (Cento e dois mil reais)

A Empresa Municipal de Desenvolvimento de Campinas S/A, com sede na Rua Dr. Salles Oliveira, nº 1.028 – Vila Industrial – Campinas/SP – CEP 13035-270, devidamente inscrita no CNPJ sob o nº 44.602.720/0001-00 representada neste ato por seus representantes legais, doravante designada simplesmente **EMDEC**, e de outro lado **EVG SINALIZAÇÃO INDÚSTRIA E COMÉRCIO EIRELI EPP**, com sede à Rua Francisco Ceará Barbosa, nº 1031, bairro Chácara Campos dos Amarais, CEP. 13082-030, Campinas – SP, devidamente inscrita no CNPJ sob nº 23.760.604/0001-31, neste ato representada pelo seu representante legal, doravante denominada simplesmente **CONTRATADA**, ajustam e convencionam as obrigações e compromissos recíprocos que assumem, em consonância com a Lei Federal nº 13.303/2016, Lei Federal nº 10.520/02 Decretos Municipais nº 14.218/03 e nº 14.602/04 e demais normas complementares e disposições deste instrumento, consoante as cláusulas e condições que seguem:

CLÁUSULA PRIMEIRA – OBJETO

1.1. Constitui objeto do presente o **fornecimento de materiais de sinalização horizontal, vertical e semafórica (Lote 6)**, obedecendo as especificações descritas nos itens do **Anexo I – Termo de Referência**.

CLÁUSULA SEGUNDA – PRAZO DE VIGÊNCIA DO CONTRATO

2.1. A vigência do presente Contrato é de 06 (seis) meses, contados a partir da data da publicação do seu extrato no Diário Oficial do Município, podendo ser prorrogado, respeitadas as determinações do Art. 71 da Lei Federal nº 13.303/2016 com suas alterações.

2.2. As condições de execução do ajuste, inclusive as obrigações das partes, são as especificadas neste Contrato e nas constantes do **Anexo I – Termo de Referência** do Edital que o precedeu e que deste faz parte integrante.

CLÁUSULA TERCEIRA – VALOR DO CONTRATO

3.1 As partes atribuem a este Contrato, para efeitos de direito, o valor total de R\$ 102.000,00 (Cento e dois mil reais) para o **Lote 06**, conforme proposta da **CONTRATADA** que é parte integrante deste.

3.2. Nos preços propostos acima indicados estão inclusos todos os custos e despesas, assim como tributos, encargos e incidências, diretos ou indiretos, não importando a natureza, que recaiam sobre o objeto, correndo por conta e risco da **CONTRATADA**.

3.3. O reajuste de preços, devido somente após 12 (doze) meses da data do início da vigência do contrato e a cada novo período anual, deverá ser **solicitado por escrito** pela **CONTRATADA** e será calculado pela variação do Índice Geral de Preços de Mercado da Fundação Getúlio Vargas, ocorrida no período de 12 (doze) meses, contados a partir da data base da proposta, como segue:

$$P = P_0 \times (I / I_0)$$

Onde:

P = preços reajustados;



Po = preços iniciais dos serviços constantes do contrato;
I = Índice Geral de Preços (IGP-M) correspondente ao décimo segundo mês da data da proposta, e assim sucessivamente de doze em doze meses.
Io = Índice Geral de Preços (IGP-M) correspondente ao mês da data da proposta.

3.3.1. Caso o IGP-M da FGV sofra alterações sendo descontinuado ou suspenso, será aplicado o índice indicado em substituição, mediante acordo entre as partes deste Contrato.

3.3.2 Quando pleiteado após o interstício de 01 (um) ano de vigência do contrato, sua aplicação terá termo inicial a partir da data de protocolo da solicitação de reajuste.

CLÁUSULA QUARTA – CONDIÇÕES DE PAGAMENTO E FATURAMENTO

4.1. O pagamento será efetuado no prazo de 30 (trinta) dias, a contar do aceite da Nota Fiscal.

4.2. A empresa deverá emitir Nota Fiscal/Fatura expressa em Reais.

4.3. Da Fatura / Nota Fiscal deve necessariamente constar:

- a) Empresa Municipal de Desenvolvimento de Campinas S/A.
Rua Dr. Salles Oliveira, nº 1.028 – Vila Industrial – Campinas/SP.
CNPJ : 44.602.720/0001-00 Inscrição Estadual: 244.109.463.110
- b) Indicação dos produtos, quantidades, valores unitários e totais;
- c) Protocolo **SEI N° EMDEC.2021.00001380-13**
- d) Contrato nº 007/2022.

**A Nota Fiscal não poderá ser negociada ou dada em garantia a terceiros.
Não será aceito boleto bancário.**

4.4. A EMDEC terá o prazo de 05 (cinco) dias úteis para aprovar ou rejeitar a Nota Fiscal/Fatura apresentada.

4.4.1. A(s) fatura(s) não aprovadas pela EMDEC será(ão) devolvida(s) à contratada para as necessárias correções, com as informações que motivaram sua rejeição, contando-se o prazo de 02 (dois) dias úteis a partir da data de devolução para a sua reapresentação.

4.4.2. A devolução da fatura não aprovada pela EMDEC em hipótese alguma servirá de pretexto para que a CONTRATADA suspenda o fornecimento.

4.4.3. A(s) fatura(s) aprovada(s) será(ão) paga(s) no prazo de 30 (trinta) dias, a contar do aceite da Nota Fiscal/Fatura pela EMDEC.

4.5. Caso se aplique, será retido do pagamento à Contratada, a alíquota do ISSQN da Prefeitura Municipal de Campinas correspondente à atividade da empresa, em atendimento à Lei Municipal nº 12.392/05 e alterações.

4.6. Se, em decorrência desta contratação, houver a emissão de nota fiscal ou qualquer outro documento fiscal, de prestação de serviço e, caso a CONTRATADA seja pessoa jurídica não sediada no Município de Campinas, deverá efetuar, antes da emissão da Nota Fiscal, sua inscrição no CENE – Cadastro de Empresas não Estabelecidas no Município de Campinas, junto à Prefeitura Municipal de Campinas, nos termos da Instrução Normativa 43 DRM/GP nº 02/2017, publicada no DOM de 06/12/2017, exceto o Microempreendedor Individual (MEI) de que trata a Lei Complementar nº 123/2006.

4.6.1. Para fins de apuração da base de cálculo, a contratada, quando couber, deverá fornecer ao tomador destes serviços as cópias previstas no art. 99 do Decreto Municipal 15.356/2005.

4.7. Nenhum pagamento será efetuado à CONTRATADA enquanto estiver pendente de liquidação qualquer obrigação financeira que lhe tiver sido imposta em decorrência de penalidade ou inadimplemento contratual.

4.8. Como liberalidade, a EMDEC poderá efetuar crédito em conta corrente bancária da empresa CONTRATADA, desde que esta assuma eventuais custos decorrentes desse crédito.

4.9. O contratado é responsável pelos encargos trabalhistas, fiscais e comerciais resultantes da execução do contrato, sendo que a inadimplência do contratado quanto aos encargos trabalhistas, fiscais e comerciais não transfere à EMDEC a responsabilidade por seu pagamento, nem poderá onerar o objeto do contrato.

CLÁUSULA QUINTA – PRAZO DE ENTREGA

5.1. Conforme item 4 do Termo de Referência (Anexo I).

CLÁUSULA SEXTA – OBRIGAÇÕES DA CONTRATADA

6.1. Cumprir, além das exigências elencadas neste instrumento, todas aquelas constantes do **ANEXO I – Termo de Referência do Edital que é parte integrante deste contrato.**

6.2. Indicar preposto para acompanhamento dos termos e fiel execução do contrato.

6.3. Cumprir o prazo previsto para as entregas, conforme ITEM 5.3 do Anexo I – Termo de Referência;

6.4. Assinar o Termo de Encerramento do contrato ao final da vigência deste instrumento.

CLÁUSULA SÉTIMA – OBRIGAÇÕES DA EMDEC

7.1. Prestar à CONTRATADA todos os esclarecimentos necessários à perfeita execução do objeto contratado.

7.2. Indicar preposto para acompanhamento dos termos deste contrato.

CLÁUSULA OITAVA - TRANSFERÊNCIA DAS OBRIGAÇÕES

8.1. Fica terminantemente vedada à CONTRATADA a transferência das obrigações decorrentes deste instrumento a terceiros, sob pena de rescisão unilateral e imediata do contrato.

CLÁUSULA NONA – PENALIDADES

9.1. Pela inobservância das obrigações previstas na legislação em vigor e, em especial, das previstas neste Contrato e seus anexos, a EMDEC poderá, de acordo com a natureza da infração, aplicar à CONTRATADA as seguintes sanções:

I – Advertência;

II – Multa;

III – Suspensão temporária de participação em licitação e impedimento de contratar com a EMDEC, nos termos do inciso III do artigo 83 da Lei Federal nº 13.303/2016;

9.2. A penalidade não desobriga o infrator de corrigir a falta que lhe deu origem.

9.3. A penalidade de multa será aplicada nos seguintes casos:

9.3.1. Multa de 0,2% (dois décimos por cento), aplicado ao valor total atualizado do contrato, multiplicado pelo número de dias de atraso no fornecimento, até o décimo dia corrido, após o que, aplicar-se-á a multa prevista no subitem 9.3.2;

9.3.2. Multa de 5% (cinco por cento) sobre o valor total atualizado do contrato, será aplicado na hipótese de inexecução parcial do objeto do contrato de natureza média;

9.3.3. Multa de 10% (dez por cento) sobre o valor total atualizado do contrato, será aplicado na hipótese de inexecução parcial ou total do objeto do contrato, pelo seu não recebimento, ou por qualquer outro inadimplemento contratual de natureza grave, sem justificativa, ou com justificativa não aceita pela EMDEC.

9.4. A CONTRATADA terá o prazo de 10 (dez) dias úteis para recorrer da penalidade aplicada, de acordo com o disposto no artigo 83 §1º da Lei Federal nº 13.303/2016 e alterações.

9.4.1. Se indeferido o recurso, a CONTRATADA deverá recolher o valor da multa aplicada na Tesouraria da EMDEC, no prazo de até 05 (cinco) dias, após comunicada do resultado.

9.4.2. Caso não sejam recolhidos no prazo os valores devidos pela CONTRATADA relativos às multas, os mesmos serão descontados dos pagamentos, e/ou serão tomadas as providências judiciais cabíveis.

9.4.3. Em caso de existência de garantia apresentada pela CONTRATADA, se a multa aplicada for superior ao valor desta, além da sua perda, responderá o contratado pela sua diferença, que será descontada dos pagamentos eventualmente devidos pela EMDEC ou cobrada judicialmente.

9.5. As penalidades são independentes e a aplicação de uma não exclui a das outras.

9.6. As penalidades serão aplicadas mediante regular procedimento administrativo, com exceção da advertência que poderá ser aplicada nos autos do PALC – Processo Administrativo de Licitações e Contratos.

CLÁUSULA DÉCIMA – REORGANIZAÇÃO EMPRESARIAL

10.1. A fusão, cisão ou incorporação da CONTRATADA deve ser comunicada à EMDEC que promoverá análise documental da reorganização empresarial.

10.2. Inexistindo prejuízo ao interesse público será lavrado se necessário Termo Aditivo para as adequações decorrentes dessa operação.

CLÁUSULA DÉCIMA PRIMEIRA – RESCISÃO

11.1. A inexecução total ou parcial do contrato enseja a sua rescisão, com as consequências contratuais e as previstas em lei.

11.2. Constituem motivo para rescisão do contrato:

- a) o não cumprimento de cláusulas contratuais, especificações, projetos ou prazos;
- b) o cumprimento irregular de cláusulas contratuais, especificações, projetos e prazos;
- c) a lentidão do seu cumprimento, levando a EMDEC a comprovar a impossibilidade da conclusão da obra, do serviço ou do fornecimento, nos prazos estipulados;
- d) o atraso injustificado no início da obra, serviço ou fornecimento;
- e) a paralisação da obra, do serviço ou do fornecimento, sem justa causa e prévia comunicação à EMDEC;
- f) a subcontratação total ou parcial do seu objeto, a associação do contratado com outrem, a cessão ou transferência, total ou parcial, bem como a fusão, cisão ou incorporação, não admitidas no edital e no contrato;
- g) o desatendimento das determinações regulares da autoridade designada para acompanhar e fiscalizar a sua execução, assim como as de seus superiores;

- h) o cometimento reiterado de faltas na sua execução;
- i) a decretação de falência ou a instauração de insolvência civil;
- j) a dissolução da sociedade ou o falecimento do contratado;
- k) a alteração social ou a modificação da finalidade ou da estrutura da empresa, que prejudique a execução do contrato;
- l) razões de interesse da EMDEC, de alta relevância e amplo conhecimento, justificadas e exaradas no processo administrativo;
- m) a ocorrência de caso fortuito ou de força maior, regularmente comprovada, impeditiva da execução do contrato.
- n) descumprimento da proibição de trabalho no turno, perigoso ou insalubre a menores de 18 (dezoito) anos e de qualquer trabalho a menores de 16 (dezesesseis) anos, salvo na condição de aprendiz, a partir de 14 (quatorze) anos.

11.3. Os casos de rescisão contratual serão formalmente motivados nos autos do processo, assegurado o contraditório e a ampla defesa.

11.4. A rescisão do contrato poderá ser:

- a) por ato unilateral e escrito de qualquer das partes;
- b) amigável, por acordo entre as partes, reduzida a termo no processo da licitação, desde que haja conveniência para a EMDEC;
- c) judicial, nos termos da legislação;

11.5. A rescisão por ato unilateral a que se refere a alínea 'a' do item 11.4, deverá ser precedida de comunicação escrita e fundamentada da parte interessada e ser enviada à outra parte com antecedência mínima de 45 (quarenta e cinco) dias.

11.6. Na hipótese de imprescindibilidade da execução contratual para a continuidade de serviços públicos essenciais, o prazo a que se refere o item 11.5. será de 90 (noventa) dias.

11.7. Quando a rescisão ocorrer sem que haja culpa da outra parte contratante, será esta ressarcida dos prejuízos que houver sofrido, regularmente comprovados, e no caso do contratado terá este ainda direito a:

- a) devolução de garantia (quando houver);
- b) pagamentos devidos pela execução do contrato até a data da rescisão;
- c) pagamento do custo da desmobilização.

11.8. A rescisão unilateral ou amigável deverá ser precedida de autorização escrita e fundamentada do Diretor Presidente da EMDEC.

11.9. O descumprimento das obrigações trabalhistas ou a não manutenção das condições de habilitação pelo contratado pode dar ensejo à rescisão contratual, sem prejuízo das demais sanções.

11.10. Na hipótese do parágrafo anterior, a EMDEC pode conceder prazo para que a contratada regularize suas obrigações trabalhistas ou suas condições de habilitação, sob pena de rescisão contratual, quando não identificar má-fé ou a incapacidade da empresa de corrigir a situação.

11.11. A rescisão de que trata a alínea 'a' do item 11.4. acarreta as seguintes consequências, sem prejuízo das sanções previstas:

- a) assunção imediata do objeto do contrato, no estado e local em que se encontrar, por ato próprio da EMDEC;
- b) execução da garantia contratual (quando houver), para ressarcimento pelos eventuais prejuízos sofridos pela EMDEC;
- c) retenção dos créditos decorrentes do contrato até o limite dos prejuízos causados à EMDEC.

CLÁUSULA DÉCIMA SEGUNDA – DA REVISÃO DE PREÇOS:

12.1. Na hipótese de sobrevirem fatos imprevisíveis ou previsíveis, porém de consequências incalculáveis, retardadores ou impeditivos da execução do ajustado, ou ainda, em caso de força maior, caso fortuito, ou fato do príncipe, configurando álea econômica extraordinária e extracontratual, a relação que as partes pactuaram inicialmente entre os encargos da contratada e a retribuição da EMDEC para a justa remuneração dos serviços, poderá ser revisada, objetivando a manutenção do equilíbrio econômico - financeiro inicial do contrato.

12.2. Quaisquer tributos ou encargos legais criados, alterados ou extintos, bem como a superveniência de disposições legais, quando ocorridas após a data de apresentação da proposta, de comprovada repercussão nos preços contratados, implicarão a revisão destes para mais ou menos, conforme o caso.

12.3. Na hipótese da contratada solicitar alteração de preço(s), a mesma terá que justificar o pedido, através de planilha detalhada de custos, acompanhada de documento(s) que comprove(m) a procedência do pedido, tais como: lista de preços de fabricantes, notas fiscais de aquisição de produtos, etc.

12.4. Na hipótese de solicitação de revisão de preços pela contratada esta deverá comprovar o desequilíbrio econômico-financeiro.

12.5. Fica facultado a EMDEC realizar ampla pesquisa de mercado para subsidiar, em conjunto com a análise dos requisitos dos itens anteriores, a decisão quanto a revisão de preços solicitada pela contratada.

12.6. A eventual autorização da revisão de preços será concedida após a análise técnica e jurídica da EMDEC, porém contemplará as prestações dos serviços realizados a partir da data do protocolo do pedido no Protocolo Geral da EMDEC.

12.6.1. Enquanto eventuais solicitações de revisão de preços estiverem sendo analisadas, a contratada não poderá suspender a execução dos serviços e os pagamentos serão realizados aos preços vigentes.

12.6.2. A contratada deverá, quando autorizada a revisão dos preços e lavrado o Termo Aditivo com os preços revisados, emitir Nota Fiscal complementar inclusive para cobertura das diferenças devidas, sem juros e correção monetária, em relação aos serviços realizados após o protocolo do pedido de revisão.

CLÁUSULA DÉCIMA TERCEIRA – PREVISÃO DE RECURSO ORÇAMENTÁRIO

13.1. Para a presente contratação há previsão de recursos orçamentários que custearão as despesas decorrentes deste ajuste.

CLÁUSULA DÉCIMA QUARTA – DA VINCULAÇÃO E LEGISLAÇÃO APLICÁVEL

14.1. Os termos deste Contrato vinculam-se aos termos do Edital, seus Anexos e da Proposta Comercial apresentada pela Contratada.

14.2. Aplica-se a este Contrato e principalmente aos casos omissos o disposto na Lei Federal nº 10.520/02, Lei Federal nº 13.303/2016, Decretos Municipais nº 14.218/03 e nº 14.602/04.

CLÁUSULA DÉCIMA QUINTA – DO CUMPRIMENTO DAS NORMAS ANTICORRUPÇÃO

- 15.1.** As partes declaram conhecer as normas de prevenção à corrupção previstas na legislação brasileira, dentre elas, a Lei de Improbidade Administrativa (Lei nº 8.429/1992) e a Lei nº 12.846/2013 e seus regulamentos (em conjunto, “Leis Anticorrupção”) e se comprometem a cumpri-las fielmente, por si e por seus sócios, administradores e colaboradores, bem como exigir o seu cumprimento pelos terceiros por elas contratados e pelas partes anuentes.
- 15.2.** Cada uma das Partes declara que tem e manterá até o final da vigência deste Acordo um código de ética e conduta próprio, cujas regras se obriga a cumprir fielmente.
- 15.3.** Sem prejuízo da obrigação de cumprimento das disposições de seus respectivos códigos de ética e conduta, ambos os Partícipes desde já se obrigam a, no exercício dos direitos e obrigações previstos neste Acordo e no cumprimento de qualquer uma de suas disposições:
- (I) não dar, oferecer ou prometer qualquer bem de valor ou vantagem de qualquer natureza a agentes públicos ou a pessoas a eles relacionadas ou ainda quaisquer outras pessoas, empresas e/ou entidades privadas, com o objetivo de obter vantagem indevida, influenciar ato ou decisão ou direcionar negócios ilícitamente e
 - (II) adotar as melhores práticas de monitoramento e verificação do cumprimento das leis anticorrupção, com o objetivo de prevenir atos de corrupção, fraude, práticas ilícitas ou lavagem de dinheiro por seus sócios, administradores, colaboradores e/ou terceiros por elas contratados.
- 15.4.** A comprovada violação de qualquer das obrigações previstas nesta Cláusula é causa para a rescisão unilateral deste Acordo, sem prejuízo da cobrança da reparação de danos causados à parte inocente.

CLÁUSULA DÉCIMA SEXTA - DOCUMENTOS INTEGRANTES

16.1. Integra o presente Contrato, o **Anexo I – Termo de Referência** e a Proposta Comercial apresentada pela CONTRATADA, e vinculam-se ainda aos termos deste, para todos os efeitos legais, os termos e demais Anexos do Edital.

CLÁUSULA DÉCIMA SÉTIMA - MANUTENÇÃO DAS CONDIÇÕES DE HABILITAÇÃO

- 17.1.** A CONTRATADA deverá manter durante a execução do contrato, todas as condições de habilitação e qualificação exigidas na licitação.
- 17.2.** Sempre que a EMDEC exigir documentação comprobatória dessas condições a CONTRATADA deverá atender.
- 17.3.** A não manutenção das condições de habilitação pelo contratado pode dar ensejo à rescisão contratual, sem prejuízo das demais sanções.
- 17.4.** Na hipótese do item acima, a EMDEC pode conceder prazo para que a CONTRATADA regularize suas obrigações trabalhistas ou suas condições de habilitação, sob pena de rescisão contratual, quando não identificar má-fé ou a incapacidade da empresa de corrigir a situação.

CLÁUSULA DÉCIMA OITAVA– DAS ALTERAÇÕES CONTRATUAIS

18.1. O presente contrato somente poderá ser alterado por acordo entre as partes nos termos do artigo 81 da Lei Federal nº 13.303/2016, vedando-se ajuste que resulte em violação da obrigação de licitar.

CLÁUSULA DÉCIMA NONA - FORO

19.1. As partes elegem, desde já, explicitamente, o Foro da Comarca de Campinas, Estado de São Paulo, para dirimir quaisquer questões que eventualmente venham a surgir por força do presente Contrato.

E, por assim estarem justas e contratadas as partes por seus representantes legais, assinam o presente Contrato, feito em 03 (três) vias de igual teor e forma, para um só e jurídico efeito.

Campinas, 07 MAR. 2022

Vinicius Issa Lima Riverete
Diretor Presidente

Luiz Carlos Sardinha
Diretor de Operações

EDUARDO VOGEL Assinado de forma digital
por EDUARDO VOGEL
GELSOMINO:2973 GELSOMINO:29734586840
4586840 Dados: 2022.02.02 15:55:52
-03'00'

Eduardo Vogel Gelsomino
EVG SINALIZAÇÃO INDÚSTRIA E COMÉRCIO EIRELI EPP

TESTEMUNHAS:


Daniela Andrade Silva Lintz
Matrícula 2578
EMDEC S/A


Ludmyla E. N. Vota
Assistente Administrativo
EMDEC S/A

ANEXO I - TERMO DE REFERÊNCIA

1. **INDICAÇÃO DO OBJETO:** Contratação de empresa(s) especializada(s) no fornecimento de materiais de sinalização horizontal, vertical e semafórica.

2. **ESPECIFICAÇÃO TÉCNICA DO OBJETO:** Este PALC visa à contratação de empresa(s) para o fornecimento de materiais de sinalização viária, com os seguintes critérios técnicos:

2.6. SINALIZAÇÃO VERTICAL PARA PONTOS DE PARADA DE ÔNIBUS (LOTE 06):

2.6.1. COLUNA PARA SINALIZAÇÃO VERTICAL

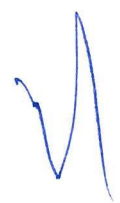
2.6.1.1. **Objetivo:** Fornecimento de colunas – suportes metálicos em aço para placas de trânsito conforme ABNT NBR 14890:2011.

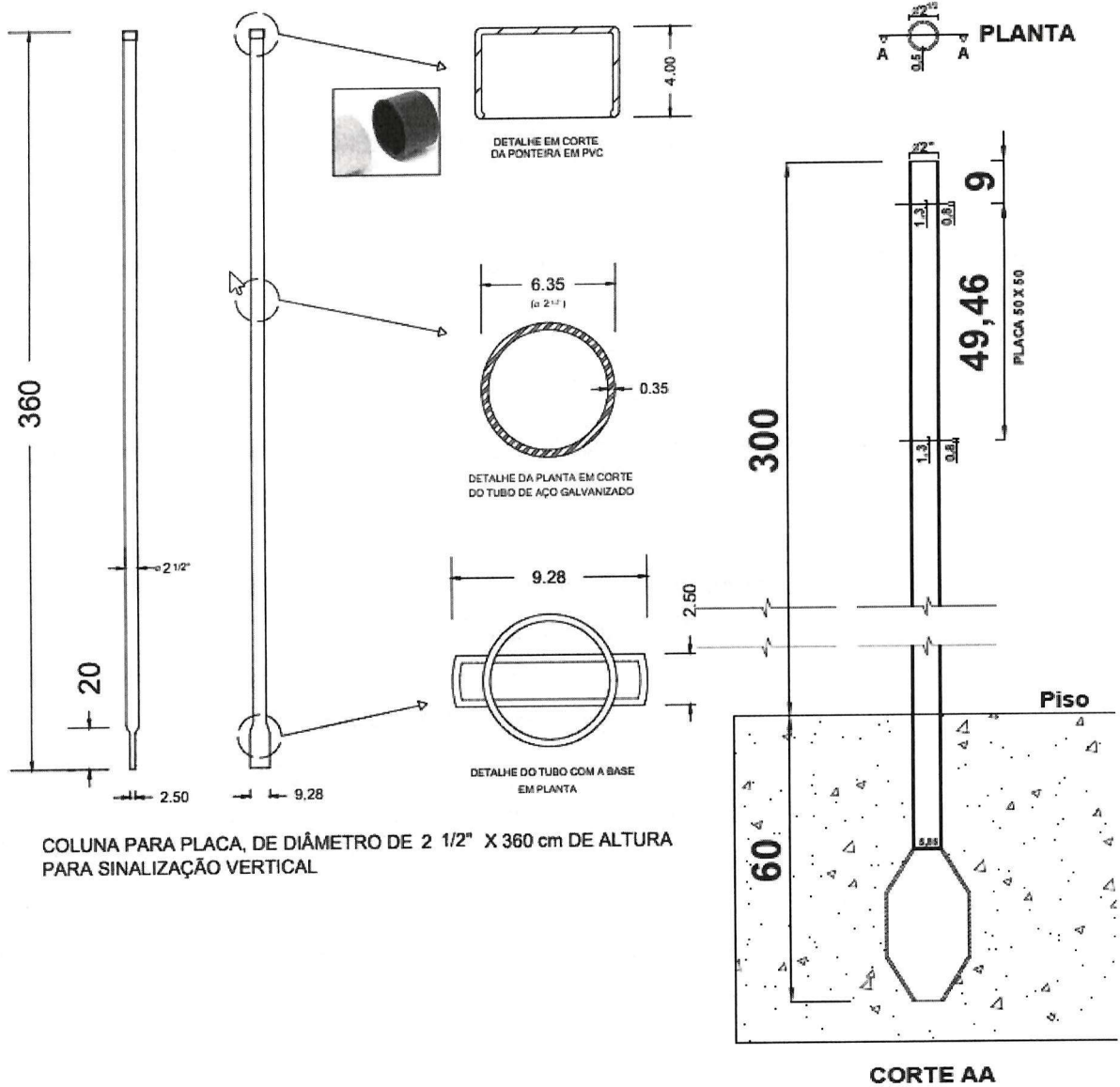
Coluna em aço, galvanizado a fogo, diâmetro de 2 ½”, comprimento de 3,60m, espessura de 3,35mm – com tampa de vedação em PVC;

2.6.1.2. **Características:** As peças serão confeccionadas conforme ABNT NBR 14890:2011, exceto as tampas de vedação que serão em PVC. A parte superior do tubo deve ser vedada com um tampão em PVC, com espessura mínima de 3mm, devendo conter nervuras para impedir deformações e evitar acúmulo de água.

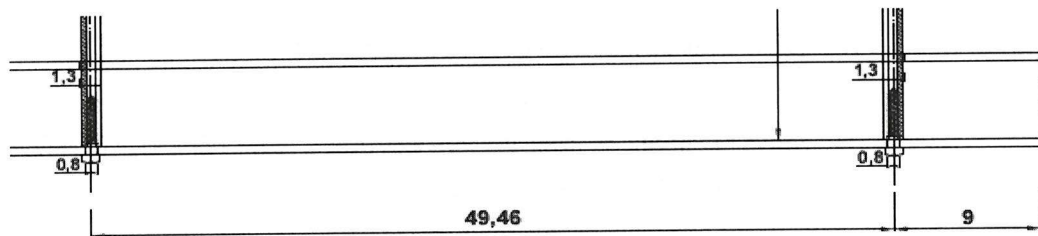
2.6.1.3. **Dimensional:** As formas e demais características das peças encontram-se detalhadas no desenho em anexo.

2.6.1.4. **Identificação:** Deverá ser estampado em alto ou baixo relevo nas peças, de forma legível e indelével, a palavra EMDEC / CONTRATANTE, o nome ou marca do fabricante e a data de fornecimento.





Detalhe 1 – Furos de passagem



2.6.2. SINALIZAÇÃO VERTICAL – PLACAS DE PARADA DE ÔNIBUS

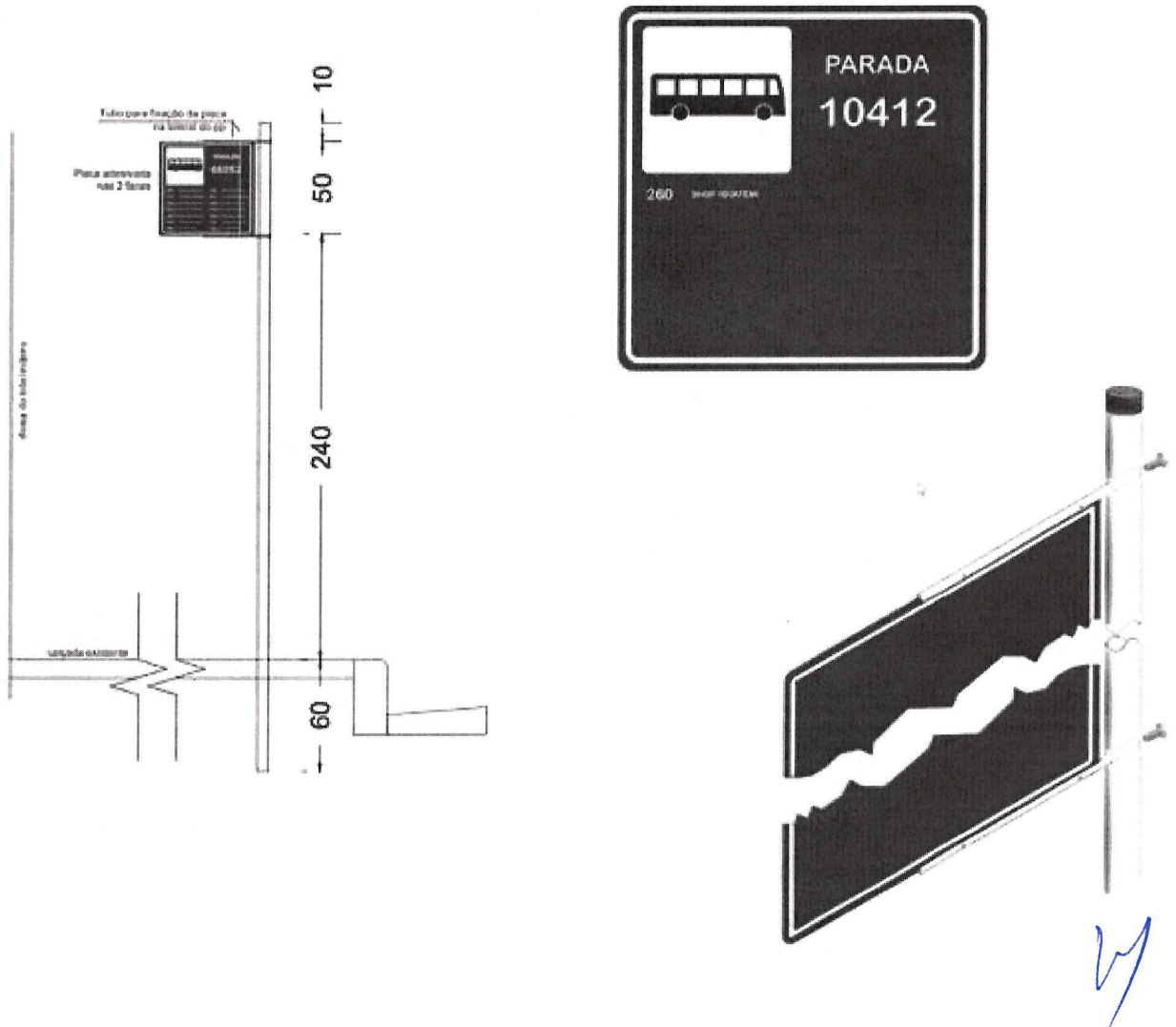
2.6.2.1. As formas e demais características das peças encontram-se Objetivo: Fornecimento de placas de advertência para implantação em pontos de parada.

2.6.2.2. Material: As placas serão constituídas de chapas de aço 18 (aço SAE 1010/1020) atendendo a norma NBR 11904/2015

2.6.2.3. Características: As placas deverão possuir dimensões de 50 x 50 cm de lado e espessura de 1,50mm

2.6.2.4. As formas e demais características das peças encontram-se detalhadas no desenho abaixo:

Exemplos Ilustrativos de Layouts



3. TABELAS DE QUANTITATIVOS / DIVISÃO POR LOTES:

LOTE 06 - SINALIZAÇÃO VERTICAL PARA PONTOS DE PARADA DE ÔNIBUS DESTINADO À EPP/ME			
Item	Especificação dos Produtos	Unidade	Quantidade
2.6.1	Coluna em aço galvanizado a fogo, diâmetro de 2 1/2" comprimento de 3,60m, espessura de 3,35mm – com tampa de vedação em PVC	pç	250
2.6.2	Placas 50 x 50cm constituídas em chapa de aço 18 com 1,5mm de espessura (aço SAE 1010/1020) atendendo a norma NBR 11904/2015	peça	250

4. ENTREGAS:

4.1. LOCAL: Departamento de Implantação e Manutenção de Sinalização - Endereço: Rua 24 de Maio, 349, Vila Industrial, Campinas-SP, Fones: (19) 3772-7160 / 3772-7161, das 08h30min às 11h00min e das 13h00min às 16h00min, ou em outro local a ser definido pela EMDEC.

4.2. AGENDAMENTO: as entregas deverão ser previamente agendadas / confirmadas com o Almojarifado da EMDEC através do telefone (19) 3772-4064 ou 3772-4055.

4.3. PRAZOS DE ENTREGAS:

4.3.1. As entregas deverão ser realizadas em até vinte dias corridos após uma comunicação escrita da contratante (email), onde se descreverá a quantidade de itens necessários (quantidades por entrega sujeitas a alterações);

4.3.2. Para o lote 06 poderá ser solicitada até 02 entregas durante a vigência contratual;

5. CRITÉRIOS DE ACEITABILIDADE DO OBJETO:

5.1. O fornecimento estará sujeito a conferência por um colaborador da EMDEC e caso haja dúvidas será solicitado ensaio, teste ou análise de qualidade a ser realizado por pessoa ou órgão indicado pela EMDEC, de acordo com a NORMA ABNT referente ao material e suas atualizações, sendo que os custos decorrentes serão arcados pela contratada.

5.2. Ocorrendo reprovação na conferência, ensaio, teste ou análise realizada, a EMDEC se reserva o direito de devolver o(s) produto(s) reprovado(s), ficando a EMDEC isenta de todas e quaisquer despesas daí decorrentes, não importa de que natureza.

5.3. A EMDEC terá o prazo de até 05 (cinco) dias úteis para aprovar ou rejeitar os produtos.

5.4. O descumprimento das especificações técnicas implicará na recusa do recebimento do material. O material rejeitado deverá ser substituído no prazo máximo de até 5 (cinco) dias úteis contados da comunicação por email.

5.5. A devolução do material rejeitado, em hipótese alguma, servirá de pretexto para que a contratada suspenda o fornecimento.

- 5.6. Se o produto em estoque ao ser utilizado apresentar desconformidade de fabricação deverá ser substituído no prazo máximo de até 5 (cinco) dias úteis após enviada a comunicação por email da EMDEC para a Contratada.

6. CONDIÇÕES DE EXECUÇÃO (MÉTODOS, ESTRATÉGIAS E PRAZOS DE EXECUÇÃO E GARANTIA)

- 6.1 A(s) Contratada(s) deverá(ão) apresentar Laudos dos materiais caso a EMDEC solicite, em qualquer período de vigência do Contrato com as custas por conta da Contratada.
- 6.2 O Laudo deverá ser emitido por entidade idônea credenciada pelo INMETRO - Instituto Nacional de Metrologia, Qualidade e Tecnologia, devendo atender a norma descrita na descrição do produto.
- 6.3 O prazo de garantia das peças será de 12 (doze) meses contado à partir do recebimento dos produtos.

7. FISCALIZAÇÃO DO CONTRATO

- 7.1. Os colaboradores representantes da Administração para acompanhamento técnico do contrato serão os Srs. Jamil Gianeri, telefone (19) 3772.7160 e Paulo Eduardo de Oliveira Conde, telefone (19) 3772.7168.

8. CONDIÇÕES DE PAGAMENTO

- 8.1. O pagamento será efetuado no prazo de 30 (trinta) dias após o aceite da Nota Fiscal (aceite dos produtos conforme especificações).

9. VIGÊNCIA DO CONTRATO

- 9.1. A vigência do Contrato a ser firmado com a Proponente Vencedora será de 06 (seis) meses, contados a partir da data da publicação do extrato no Diário Oficial do Município.



Proposta de preço

PREGÃO nº 042/2021 PROTOCOLO nº SEI Nº EMDEC.2021.00001380-13 MODALIDADE PREGÃO ELETRÔNICO TIPO MENOR PREÇO POR LOTE

Nome da Proponente: EVG SINALIZAÇÃO INDUSTRIA E COMÉRCIO EIRELI – EPP
Endereço: Rua Francisco Ceará Barbosa, nº 1031, bairro Chácaras Campos dos Amarais, cep. 13082-030, Campinas- SP.
Telefone: (19) 3246-3062 / (19) 3246 – 3500 / (11) 95862-0278
E-mail: mariana.licitacao@evgsinalizacao.com.br
CNPJ nº 23.760.604/0001-31
Banco: Itau **AGENCIA:** 7643 **CONTA CORRENTE:** 33304-5
Cidade: Campinas – SP

1 - Conforme estipulado no item 9 e seus subitens do Edital e especificações constantes do Anexo I – Termo de Referência, propomos:

LOTE 06 - SINALIZAÇÃO VERTICAL PARA PONTOS DE PARADA DE ÔNIBUS - DESTINADO À EPP/ME					
ITEM	DESCRIÇÃO	UNID.	QTD. (A)	VALOR UNITÁRIO (R\$) (B)	VALOR TOTAL (R\$) C = (AxB)
2.6.1	Coluna em aço galvanizado a fogo, diâmetro de 2 1/2" comprimento de 3,60m, espessura de 3,35mm – com tampa de vedação em PVC	PÇ	250	R\$ 340,00	R\$ 85.000,00



2.6.2	Placas 50 x 50cm constituídas em chapa de aço 18 com 1,5mm de espessura (aço SAE 1010/1020) atendendo a norma NBR 11904/2015	peça	250	R\$ 68,00	R\$ 17.000,00
-------	--	------	-----	-----------	---------------

VALOR TOTAL DO LOTE 06 R\$ R\$ 102.000,00

Total lote 6: R\$102.000,00 (Cento e dois mil reais)

2. Declaramos, sob as penas da lei, que:

- a) Nos preços propostos estão inclusos todos os custos, despesas, tributos, encargos e incidências, diretos ou indiretos, não importando a natureza, que recaiam sobre os serviços solicitados no **Anexo I – Termo de Referência**.
- b) Esta proposta, nos termos do edital, é firme e concreta, sendo que a desistência após a fase de habilitação, sujeitará o licitante às penalidades indicadas no item 12.20 do Edital.
- c) Por ser de nosso conhecimento, atendemos e nos submetemos a todas as cláusulas e condições do Edital, relativas à licitação supra, bem como às disposições da Lei Federal nº 10.520/02, Lei Federal nº 13.303/2016, e Decretos Municipais nº 14.218/03 e 14.602/04, que integrarão o presente ajuste.
- d) A prestação de serviços atenderá integralmente às especificações do objeto descritas no Anexo I – Termo de Referência do Edital.

3. Prazo de validade da presente proposta: 90 (noventa) dias corridos.

Campinas, 15 de dezembro de 2021

**EDUARDO
VOGEL**

**GELSOMINO:
29734586840**

Assinado de forma
digital por
EDUARDO VOGEL
GELSOMINO:297345
86840
Dados: 2021.12.16
10:40:05 -03'00'

Nome: Eduardo Vogel Gelsomino
RG: 28.720.907.6
CPF: 297.345.868.40

RELATÓRIO

▼ RELATÓRIO 1 - Arquivo de assinatura aprovado, em conformidade com a MP 2.200-2/2001

Data de verificação 02/02/2022 17:40:18 BRT
Versão do software 2.7
Nome do arquivo EMDEC Contrato 007_22 Materiais de Sinalização Lote 6 EVG Assinado.pdf

▼ Assinatura por CN=EDUARDO VOGEL GELSOMINO:29734586840, OU=AR SERASA, OU=62173620000180, OU=AC SERASA RFB v5, OU=RFB e-CPF A3, OU=Secretaria da Receita Federal do Brasil - RFB, OU=000001009327931, O=ICP-Brasil, C=BR

▼ Informações da assinatura

Status da assinatura	Aprovado
Caminho de certificação	Aprovado
Estrutura da assinatura	Em conformidade com o padrão
Cifra assimétrica	Aprovada
Resumo criptográfico	Correto
Atributos obrigatórios	Aprovados

▶ Caminho de certificação

▶ Atributos

▼ Assinatura por CN=EDUARDO VOGEL GELSOMINO:29734586840, OU=AR SERASA, OU=62173620000180, OU=AC SERASA RFB v5, OU=RFB e-CPF A3, OU=Secretaria da Receita Federal do Brasil - RFB, OU=000001009327931, O=ICP-Brasil, C=BR

▼ Informações da assinatura

Status da assinatura	Aprovado
Caminho de certificação	Aprovado
Estrutura da assinatura	Em conformidade com o padrão
Cifra assimétrica	Aprovada
Resumo criptográfico	Correto
Atributos obrigatórios	Aprovados

▶ Caminho de certificação

▶ Atributos

AVALIE ESTE SERVIÇO

EXPANDIR ELEMENTOS

