

CONTRATO nº	008/2022
PREGÃO nº	042/2021
PROTOCOLO nº	SEI Nº EMDEC.2021.00001380-13
MODALIDADE	PREGÃO ELETRÔNICO
TIPO	MENOR PREÇO POR LOTE
FORMA DE FORNECIMENTO	PARCELADA
VIGÊNCIA	06 (SEIS) MESES
VALOR TOTAL	R\$ 177.661,00 (Cento e setenta e sete mil, seiscentos e sessenta e um reais)

A Empresa Municipal de Desenvolvimento de Campinas S/A, com sede na Rua Dr. Salles Oliveira, nº 1.028 – Vila Industrial – Campinas/SP – CEP 13035-270, devidamente inscrita no CNPJ sob o nº 44.602.720/0001-00 representada neste ato por seus representantes legais, doravante designada simplesmente **EMDEC**, e de outro lado **Portal Sinalização Viária Ltda**, com sede à Rua Paolo Martorelli, 65 – Bairro Fundação– São Caetano do Sul/SP – CEP 09520-250, devidamente inscrita no CNPJ sob nº 04.757.242/0001-85, neste ato representada pelo seu representante legal, doravante denominada simplesmente CONTRATADA, ajustam e convencionam as obrigações e compromissos recíprocos que assumem, em consonância com a Lei Federal nº 13.303/2016, Lei Federal nº 10.520/02 Decretos Municipais nº 14.218/03 e nº 14.602/04 e demais normas complementares e disposições deste instrumento, consoante as cláusulas e condições que seguem:

CLÁUSULA PRIMEIRA – OBJETO

1.1. Constitui objeto do presente o **fornecimento de materiais de sinalização horizontal, vertical e semafórica (Lote 7)**, obedecendo as especificações descritas nos itens do **Anexo I – Termo de Referência**.

CLÁUSULA SEGUNDA – PRAZO DE VIGÊNCIA DO CONTRATO

2.1. A vigência do presente Contrato é de 06 (seis) meses, contados a partir da data da publicação do seu extrato no Diário Oficial do Município, podendo ser prorrogado, respeitadas as determinações do Art. 71 da Lei Federal nº 13.303/2016 com suas alterações.

2.2. As condições de execução do ajuste, inclusive as obrigações das partes, são as especificadas neste Contrato e nas constantes do **Anexo I – Termo de Referência** do Edital que o precedeu e que deste faz parte integrante.

CLÁUSULA TERCEIRA – VALOR DO CONTRATO

3.1 As partes atribuem a este Contrato, para efeitos de direito, o valor total de R\$ 177.661,00 (Cento e setenta e sete mil, seiscentos e sessenta e um reais) para o **Lote 07**, conforme proposta da CONTRATADA que é parte integrante deste.

3.2. Nos preços propostos acima indicados estão inclusos todos os custos e despesas, assim como tributos, encargos e incidências, diretos ou indiretos, não importando a natureza, que recaiam sobre o objeto, correndo por conta e risco da CONTRATADA.

3.3. O reajuste de preços, devido somente após 12 (doze) meses da data do início da vigência do contrato e a cada novo período anual, deverá ser **solicitado por escrito** pela CONTRATADA e será calculado pela variação do Índice Geral de Preços de Mercado da Fundação Getúlio Vargas, ocorrida no período de 12 (doze) meses, contados a partir da data base da proposta, como segue:

$$P = P_0 \times (I / I_0)$$

EMPRESA MUNICIPAL DE DESENVOLVIMENTO DE CAMPINAS S/A

Onde:

P = preços reajustados;

Po = preços iniciais dos serviços constantes do contrato;

I = Índice Geral de Preços (IGP-M) correspondente ao décimo segundo mês da data da proposta, e assim sucessivamente de doze em doze meses.

Io = Índice Geral de Preços (IGP-M) correspondente ao mês da data da proposta.

3.3.1. Caso o IGP-M da FGV sofra alterações sendo descontinuado ou suspenso, será aplicado o índice indicado em substituição, mediante acordo entre as partes deste Contrato.

3.3.2 Quando pleiteado após o interstício de 01 (um) ano de vigência do contrato, sua aplicação terá termo inicial a partir da data de protocolo da solicitação de reajuste.

CLÁUSULA QUARTA – CONDIÇÕES DE PAGAMENTO E FATURAMENTO

4.1. O pagamento será efetuado no prazo de 30 (trinta) dias, a contar do aceite da Nota Fiscal.

4.2. A empresa deverá emitir Nota Fiscal/Fatura expressa em Reais.

4.3. Da Fatura / Nota Fiscal deve necessariamente constar:

- a) Empresa Municipal de Desenvolvimento de Campinas S/A.
Rua Dr. Salles Oliveira, nº 1.028 – Vila Industrial – Campinas/SP.
CNPJ : 44.602.720/0001-00 Inscrição Estadual: 244.109.463.110
- b) Indicação dos produtos, quantidades, valores unitários e totais;
- c) Protocolo **SEI N° EMDEC.2021.00001380-13**
- d) Contrato nº 008/2022.

**A Nota Fiscal não poderá ser negociada ou dada em garantia a terceiros.
Não será aceito boleto bancário.**

4.4. A EMDEC terá o prazo de 05 (cinco) dias úteis para aprovar ou rejeitar a Nota Fiscal/Fatura apresentada.

4.4.1. A(s) fatura(s) não aprovadas pela EMDEC será(ão) devolvida(s) à contratada para as necessárias correções, com as informações que motivaram sua rejeição, contando-se o prazo de 02 (dois) dias úteis a partir da data de devolução para a sua reapresentação.

4.4.2. A devolução da fatura não aprovada pela EMDEC em hipótese alguma servirá de pretexto para que a CONTRATADA suspenda o fornecimento.

4.4.3. A(s) fatura(s) aprovada(s) será(ão) paga(s) no prazo de 30 (trinta) dias, a contar do aceite da Nota Fiscal/Fatura pela EMDEC.

4.5. Caso se aplique, será retido do pagamento à Contratada, a alíquota do ISSQN da Prefeitura Municipal de Campinas correspondente à atividade da empresa, em atendimento à Lei Municipal nº 12.392/05 e alterações.

4.6. Se, em decorrência desta contratação, houver a emissão de nota fiscal ou qualquer outro documento fiscal, de prestação de serviço e, caso a CONTRATADA seja pessoa jurídica não sediada no Município de Campinas, deverá efetuar, antes da emissão da Nota Fiscal, sua inscrição no CENE – Cadastro de Empresas não Estabelecidas no Município de Campinas, junto à Prefeitura Municipal de Campinas, nos termos da Instrução

EMPRESA MUNICIPAL DE DESENVOLVIMENTO DE CAMPINAS S/A

Normativa 43 DRM/GP nº 02/2017, publicada no DOM de 06/12/2017, exceto o Microempreendedor Individual (MEI) de que trata a Lei Complementar nº 123/2006.

- 4.6.1. Para fins de apuração da base de cálculo, a contratada, quando couber, deverá fornecer ao tomador destes serviços as cópias previstas no art. 99 do Decreto Municipal 15.356/2005.
- 4.7. Nenhum pagamento será efetuado à CONTRATADA enquanto estiver pendente de liquidação qualquer obrigação financeira que lhe tiver sido imposta em decorrência de penalidade ou inadimplemento contratual.
- 4.8. Como liberalidade, a EMDEC poderá efetuar crédito em conta corrente bancária da empresa CONTRATADA, desde que esta assuma eventuais custos decorrentes desse crédito.
- 4.9. O contratado é responsável pelos encargos trabalhistas, fiscais e comerciais resultantes da execução do contrato, sendo que a inadimplência do contratado quanto aos encargos trabalhistas, fiscais e comerciais não transfere à EMDEC a responsabilidade por seu pagamento, nem poderá onerar o objeto do contrato.

CLÁUSULA QUINTA – PRAZO DE ENTREGA

5.1. Conforme item 4 do Termo de Referência (Anexo I).

CLÁUSULA SEXTA – OBRIGAÇÕES DA CONTRATADA

- 6.1. Cumprir, além das exigências elencadas neste instrumento, todas aquelas constantes do **ANEXO I – Termo de Referência do Edital que é parte integrante deste contrato.**
- 6.2. Indicar preposto para acompanhamento dos termos e fiel execução do contrato.
- 6.3. Cumprir o prazo previsto para as entregas, conforme ITEM 5.3 do Anexo I – Termo de Referência;
- 6.4. Assinar o Termo de Encerramento do contrato ao final da vigência deste instrumento.

CLÁUSULA SÉTIMA – OBRIGAÇÕES DA EMDEC

- 7.1. Prestar à CONTRATADA todos os esclarecimentos necessários à perfeita execução do objeto contratado.
- 7.2. Indicar preposto para acompanhamento dos termos deste contrato.

CLÁUSULA OITAVA - TRANSFERÊNCIA DAS OBRIGAÇÕES

8.1. Fica terminantemente vedada à CONTRATADA a transferência das obrigações decorrentes deste instrumento a terceiros, sob pena de rescisão unilateral e imediata do contrato.

CLÁUSULA NONA – PENALIDADES

9.1. Pela inobservância das obrigações previstas na legislação em vigor e, em especial, das previstas neste Contrato e seus anexos, a EMDEC poderá, de acordo com a natureza da infração, aplicar à CONTRATADA as seguintes sanções:

- I – Advertência;
- II – Multa;
- III – Suspensão temporária de participação em licitação e impedimento de contratar com a EMDEC, nos termos do inciso III do artigo 83 da Lei Federal nº 13.303/2016;

9.2. A penalidade não desobriga o infrator de corrigir a falta que lhe deu origem.

9.3. A penalidade de multa será aplicada nos seguintes casos:

9.3.1. Multa de 0,2% (dois décimos por cento), aplicado ao valor total atualizado do contrato, multiplicado pelo número de dias de atraso no fornecimento, até o décimo dia corrido, após o que, aplicar-se-á a multa prevista no subitem 9.3.2;

9.3.2. Multa de 5% (cinco por cento) sobre o valor total atualizado do contrato, será aplicado na hipótese de inexecução parcial do objeto do contrato de natureza média;

9.3.3. Multa de 10% (dez por cento) sobre o valor total atualizado do contrato, será aplicado na hipótese de inexecução parcial ou total do objeto do contrato, pelo seu não recebimento, ou por qualquer outro inadimplemento contratual de natureza grave, sem justificativa, ou com justificativa não aceita pela EMDEC.

9.4. A CONTRATADA terá o prazo de 10 (dez) dias úteis para recorrer da penalidade aplicada, de acordo com o disposto no artigo 83 §1º da Lei Federal nº 13.303/2016 e alterações.

9.4.1. Se indeferido o recurso, a CONTRATADA deverá recolher o valor da multa aplicada na Tesouraria da EMDEC, no prazo de até 05 (cinco) dias, após comunicada do resultado.

9.4.2. Caso não sejam recolhidos no prazo os valores devidos pela CONTRATADA relativos às multas, os mesmos serão descontados dos pagamentos, e/ou serão tomadas as providências judiciais cabíveis.

9.4.3. Em caso de existência de garantia apresentada pela CONTRATADA, se a multa aplicada for superior ao valor desta, além da sua perda, responderá o contratado pela sua diferença, que será descontada dos pagamentos eventualmente devidos pela EMDEC ou cobrada judicialmente.

9.5. As penalidades são independentes e a aplicação de uma não exclui a das outras.

9.6. As penalidades serão aplicadas mediante regular procedimento administrativo, com exceção da advertência que poderá ser aplicada nos autos do PALC – Processo Administrativo de Licitações e Contratos.

CLÁUSULA DÉCIMA – REORGANIZAÇÃO EMPRESARIAL

10.1. A fusão, cisão ou incorporação da CONTRATADA deve ser comunicada à EMDEC que promoverá análise documental da reorganização empresarial.

10.2. Inexistindo prejuízo ao interesse público será lavrado se necessário Termo Aditivo para as adequações decorrentes dessa operação.

CLÁUSULA DÉCIMA PRIMEIRA – RESCISÃO

11.1. A inexecução total ou parcial do contrato enseja a sua rescisão, com as consequências contratuais e as previstas em lei.

11.2. Constituem motivo para rescisão do contrato:

- a) o não cumprimento de cláusulas contratuais, especificações, projetos ou prazos;
- b) o cumprimento irregular de cláusulas contratuais, especificações, projetos e prazos;

- c) a lentidão do seu cumprimento, levando a EMDEC a comprovar a impossibilidade da conclusão da obra, do serviço ou do fornecimento, nos prazos estipulados;
- d) o atraso injustificado no início da obra, serviço ou fornecimento;
- e) a paralisação da obra, do serviço ou do fornecimento, sem justa causa e prévia comunicação à EMDEC;
- f) a subcontratação total ou parcial do seu objeto, a associação do contratado com outrem, a cessão ou transferência, total ou parcial, bem como a fusão, cisão ou incorporação, não admitidas no edital e no contrato;
- g) o desatendimento das determinações regulares da autoridade designada para acompanhar e fiscalizar a sua execução, assim como as de seus superiores;
- h) o cometimento reiterado de faltas na sua execução;
- i) a decretação de falência ou a instauração de insolvência civil;
- j) a dissolução da sociedade ou o falecimento do contratado;
- k) a alteração social ou a modificação da finalidade ou da estrutura da empresa, que prejudique a execução do contrato;
- l) razões de interesse da EMDEC, de alta relevância e amplo conhecimento, justificadas e exaradas no processo administrativo;
- m) a ocorrência de caso fortuito ou de força maior, regularmente comprovada, impeditiva da execução do contrato.
- n) descumprimento da proibição de trabalho no turno, perigoso ou insalubre a menores de 18 (dezoito) anos e de qualquer trabalho a menores de 16 (dezesesseis) anos, salvo na condição de aprendiz, a partir de 14 (quatorze) anos.

11.3. Os casos de rescisão contratual serão formalmente motivados nos autos do processo, assegurado o contraditório e a ampla defesa.

11.4. A rescisão do contrato poderá ser:

- a) por ato unilateral e escrito de qualquer das partes;
- b) amigável, por acordo entre as partes, reduzida a termo no processo da licitação, desde que haja conveniência para a EMDEC;
- c) judicial, nos termos da legislação;

11.5. A rescisão por ato unilateral a que se refere a alínea 'a' do item 11.4, deverá ser precedida de comunicação escrita e fundamentada da parte interessada e ser enviada à outra parte com antecedência mínima de 45 (quarenta e cinco) dias.

11.6. Na hipótese de imprescindibilidade da execução contratual para a continuidade de serviços públicos essenciais, o prazo a que se refere o item 11.5. será de 90 (noventa) dias.

11.7. Quando a rescisão ocorrer sem que haja culpa da outra parte contratante, será esta ressarcida dos prejuízos que houver sofrido, regularmente comprovados, e no caso do contratado terá este ainda direito a:

- a) devolução de garantia (quando houver);
- b) pagamentos devidos pela execução do contrato até a data da rescisão;
- c) pagamento do custo da desmobilização.

11.8. A rescisão unilateral ou amigável deverá ser precedida de autorização escrita e fundamentada do Diretor Presidente da EMDEC.

11.9. O descumprimento das obrigações trabalhistas ou a não manutenção das condições de habilitação pelo contratado pode dar ensejo à rescisão contratual, sem prejuízo das demais sanções.

11.10. Na hipótese do parágrafo anterior, a EMDEC pode conceder prazo para que a contratada regularize suas obrigações trabalhistas ou suas condições de habilitação, sob pena de rescisão contratual, quando não identificar má-fé ou a incapacidade da empresa de corrigir a situação.

11.11. A rescisão de que trata a alínea 'a' do item 11.4. acarreta as seguintes consequências, sem prejuízo das sanções previstas:

- a) assunção imediata do objeto do contrato, no estado e local em que se encontrar, por ato próprio da EMDEC;
- b) execução da garantia contratual (quando houver), para ressarcimento pelos eventuais prejuízos sofridos pela EMDEC;
- c) retenção dos créditos decorrentes do contrato até o limite dos prejuízos causados à EMDEC.

CLÁUSULA DÉCIMA SEGUNDA – DA REVISÃO DE PREÇOS:

12.1. Na hipótese de sobrevirem fatos imprevisíveis ou previsíveis, porém de consequências incalculáveis, retardadores ou impeditivos da execução do ajustado, ou ainda, em caso de força maior, caso fortuito, ou fato do príncipe, configurando álea econômica extraordinária e extracontratual, a relação que as partes pactuaram inicialmente entre os encargos da contratada e a retribuição da EMDEC para a justa remuneração dos serviços, poderá ser revisada, objetivando a manutenção do equilíbrio econômico - financeiro inicial do contrato.

12.2. Quaisquer tributos ou encargos legais criados, alterados ou extintos, bem como a superveniência de disposições legais, quando ocorridas após a data de apresentação da proposta, de comprovada repercussão nos preços contratados, implicarão a revisão destes para mais ou menos, conforme o caso.

12.3. Na hipótese da contratada solicitar alteração de preço(s), a mesma terá que justificar o pedido, através de planilha detalhada de custos, acompanhada de documento(s) que comprove(m) a procedência do pedido, tais como: lista de preços de fabricantes, notas fiscais de aquisição de produtos, etc.

12.4. Na hipótese de solicitação de revisão de preços pela contratada esta deverá comprovar o desequilíbrio econômico-financeiro.

12.5. Fica facultado a EMDEC realizar ampla pesquisa de mercado para subsidiar, em conjunto com a análise dos requisitos dos itens anteriores, a decisão quanto a revisão de preços solicitada pela contratada.

12.6. A eventual autorização da revisão de preços será concedida após a análise técnica e jurídica da EMDEC, porém contemplará as prestações dos serviços realizados a partir da data do protocolo do pedido no Protocolo Geral da EMDEC.

12.6.1. Enquanto eventuais solicitações de revisão de preços estiverem sendo analisadas, a contratada não poderá suspender a execução dos serviços e os pagamentos serão realizados aos preços vigentes.

12.6.2. A contratada deverá, quando autorizada a revisão dos preços e lavrado o Termo Aditivo com os preços revisados, emitir Nota Fiscal complementar inclusive para cobertura das diferenças devidas, sem juros e correção monetária, em relação aos serviços realizados após o protocolo do pedido de revisão.

CLÁUSULA DÉCIMA TERCEIRA – PREVISÃO DE RECURSO ORÇAMENTÁRIO

13.1. Para a presente contratação há previsão de recursos orçamentários que custearão as despesas decorrentes deste ajuste.

CLÁUSULA DÉCIMA QUARTA – DA VINCULAÇÃO E LEGISLAÇÃO APLICÁVEL

14.1. Os termos deste Contrato vinculam-se aos termos do Edital, seus Anexos e da Proposta Comercial apresentada pela Contratada.

14.2. Aplica-se a este Contrato e principalmente aos casos omissos o disposto na Lei Federal nº 10.520/02, Lei Federal nº 13.303/2016, Decretos Municipais nº 14.218/03 e nº 14.602/04.

CLÁUSULA DÉCIMA QUINTA – DO CUMPRIMENTO DAS NORMAS ANTICORRUPÇÃO

15.1. As partes declaram conhecer as normas de prevenção à corrupção previstas na legislação brasileira, dentre elas, a Lei de Improbidade Administrativa (Lei nº 8.429/1992) e a Lei nº 12.846/2013 e seus regulamentos (em conjunto, “Leis Anticorrupção”) e se comprometem a cumpri-las fielmente, por si e por seus sócios, administradores e colaboradores, bem como exigir o seu cumprimento pelos terceiros por elas contratados e pelas partes anuentes.

15.2. Cada uma das Partes declara que tem e manterá até o final da vigência deste Acordo um código de ética e conduta próprio, cujas regras se obriga a cumprir fielmente.

15.3. Sem prejuízo da obrigação de cumprimento das disposições de seus respectivos códigos de ética e conduta, ambos os Partícipes desde já se obrigam a, no exercício dos direitos e obrigações previstos neste Acordo e no cumprimento de qualquer uma de suas disposições:

- (I) não dar, oferecer ou prometer qualquer bem de valor ou vantagem de qualquer natureza a agentes públicos ou a pessoas a eles relacionadas ou ainda quaisquer outras pessoas, empresas e/ou entidades privadas, com o objetivo de obter vantagem indevida, influenciar ato ou decisão ou direcionar negócios ilícitamente e
- (II) adotar as melhores práticas de monitoramento e verificação do cumprimento das leis anticorrupção, com o objetivo de prevenir atos de corrupção, fraude, práticas ilícitas ou lavagem de dinheiro por seus sócios, administradores, colaboradores e/ou terceiros por elas contratados.

15.4. A comprovada violação de qualquer das obrigações previstas nesta Cláusula é causa para a rescisão unilateral deste Acordo, sem prejuízo da cobrança da reparação de danos causados à parte inocente.

CLÁUSULA DÉCIMA SEXTA - DOCUMENTOS INTEGRANTES

16.1. Integra o presente Contrato, o **Anexo I – Termo de Referência** e a Proposta Comercial apresentada pela CONTRATADA, e vinculam-se ainda aos termos deste, para todos os efeitos legais, os termos e demais Anexos do Edital.

CLÁUSULA DÉCIMA SÉTIMA - MANUTENÇÃO DAS CONDIÇÕES DE HABILITAÇÃO

17.1. A CONTRATADA deverá manter durante a execução do contrato, todas as condições de habilitação e qualificação exigidas na licitação.

17.2. Sempre que a EMDEC exigir documentação comprobatória dessas condições a CONTRATADA deverá atender.

17.3. A não manutenção das condições de habilitação pelo contratado pode dar ensejo à rescisão contratual, sem prejuízo das demais sanções.

17.4. Na hipótese do item acima, a EMDEC pode conceder prazo para que a CONTRATADA regularize suas obrigações trabalhistas ou suas condições de habilitação, sob pena de rescisão contratual, quando não identificar má-fé ou a incapacidade da empresa de corrigir a situação.

CLÁUSULA DÉCIMA OITAVA- DAS ALTERAÇÕES CONTRATUAIS

18.1. O presente contrato somente poderá ser alterado por acordo entre as partes nos termos do artigo 81 da Lei Federal nº 13.303/2016, vedando-se ajuste que resulte em violação da obrigação de licitar.

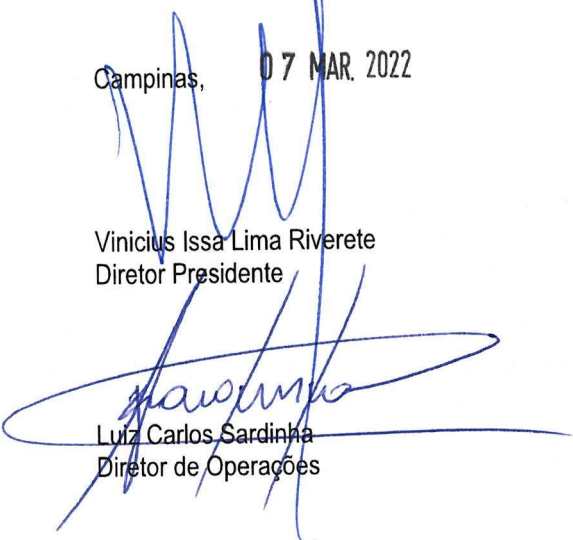
CLÁUSULA DÉCIMA NONA - FORO

19.1. As partes elegem, desde já, explicitamente, o Foro da Comarca de Campinas, Estado de São Paulo, para dirimir quaisquer questões que eventualmente venham a surgir por força do presente Contrato.

E, por assim estarem justas e contratadas as partes por seus representantes legais, assinam o presente Contrato, feito em 03 (três) vias de igual teor e forma, para um só e jurídico efeito.

Campinas, 07 MAR. 2022

Vinicius Issa Lima Riverete
Diretor Presidente


Luiz Carlos Sardinha
Diretor de Operações

Eder Pereira Tangerino
PORTAL SINALIZAÇÃO VIÁRIA LTDA.

TESTEMUNHAS:


Daniela Andrade Silva Linhares
Matrícula 2578
EMDEC S/A


Ludmyla E. N. Vota
Assistente Administrativo
EMDEC S/A

ANEXO I - TERMO DE REFERÊNCIA

1. **INDICAÇÃO DO OBJETO:** Contratação de empresa(s) especializada(s) no fornecimento de materiais de sinalização horizontal, vertical e semafórica.

2. **ESPECIFICAÇÃO TÉCNICA DO OBJETO:** Este PALC visa à contratação de empresa(s) para o fornecimento de materiais de sinalização viária, com os seguintes critérios técnicos:

2.7. SINALIZAÇÃO SEMAFÓRICA (LOTE 07): Fornecimento de colunas e acessórios para a sinalização semafórica.

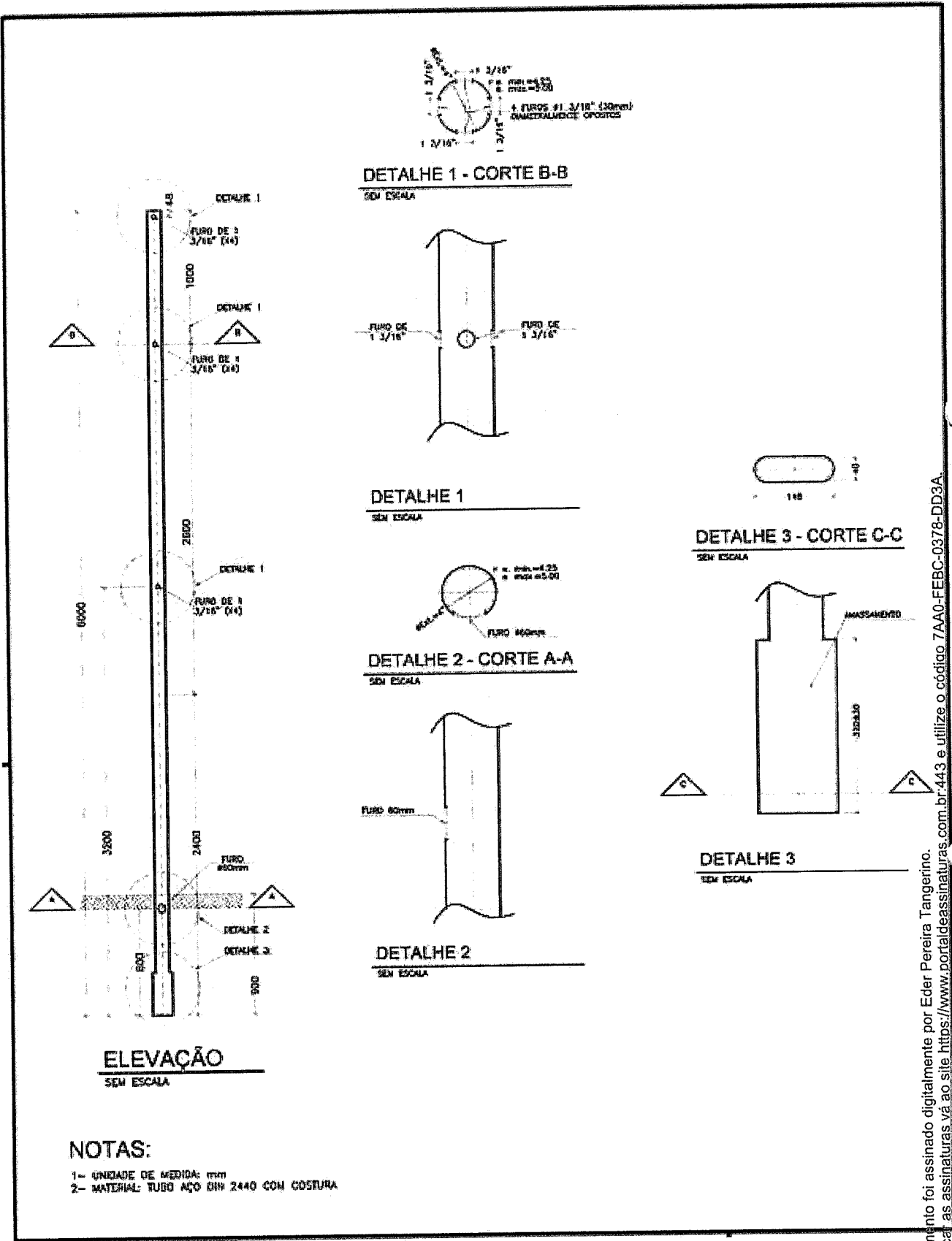
2.7.1. COLUNA SEMAFÓRICA SIMPLES 4" x 6,00 m.

Coluna semafórica de 101 mm (4pol) x 6,00 m, cilíndrica, confeccionada em aço carbono, sem emendas, categoria SAE 1010/1020, laminado à quente de acordo com NBR 6591 de seção cilíndrica com costura em peça única e possuindo galvanização na parte interna e externa, com espessura de parede de 5 mm, não devendo existir falha na zincagem, atendendo as normas: NBR 6154 (achatamento), NBR 7397, NBR 7398, NBR 7399 e NBR 7400 (galvanização).

A coluna deverá apresentar a parte inferior amassamento de 320mm ", evitando o movimento de rotação e possuir tampa para vedação da parte superior da coluna, em PVC na cor branco com espessura mínima de 3mm, garantindo a estanqueidade a água.

A coluna deverá possuir furos de diâmetro de 1.1/16" (25mm), distribuídas em três linhas de quatro furos cada uma , a 3200 e a 5000 mm do final da coluna (amassamento) no sentido da tampa superior, assim como, quatro furos com diâmetro de 1.1/16" na sua parte superior, a 50 mm do final da coluna (tampa de PVC), e onde cada linha tenha as furações distribuídas equidistantes uma da outra.

As partes interna e externa devem ser lisas e uniformes, não devendo haver marcas visíveis de calandragem ou extrusão, arestas vivas nos furos e rebarbas



Este documento foi assinado digitalmente por Eder Pereira Tangerino. Para verificar as assinaturas vá ao site <https://www.portaldeassinaturas.com.br:443> e utilize o código 7AA0-FEBC-0378-DD3A.

10

2.7.2. COLUNA SEMAFÓRICA PARA CONTROLADOR 4" x 6,00 m.

Coluna de 101 mm (4 pol) x 6,00m, cilíndrica, confeccionada em aço carbono, sem emendas, categoria SAE 1010/1020, laminado a quente de acordo com NBR 6591 de seção cilíndrica com costura em peça única com espessura de parede 5 mm e possuindo galvanização na parte interna e externa, não devendo, existir falha na zincagem possuindo 400 gramas/m² de zinco na superfície, atendendo as normas: NBR 6154 (achatamento), NBR 7397, NBR 7398, NBR 7399 e NBR 7400 (galvanização).

A coluna deverá apresentar a parte inferior amassamento de 320mm ", evitando o movimento de rotação e possuir tampa para vedação da parte superior da coluna, em PVC na cor branco com espessura mínima de 3mm, garantindo a estanqueidade a água.

A coluna deverá possuir furos de diâmetro de 1.1/16" (25mm), distribuídas em uma linha de quatro furos cada uma, na sua parte superior a 150 mm do final da coluna (tampa de PVC), e onde cada linha tenha as furações distribuídas equidistantes uma da outra. Deverá possuir ainda furos de 60mm, distribuídos em linha, em uma face da coluna, a 800 e a 2100mm da base da coluna (amassamento), e um a 800mm da parte superior da coluna (tampa de PVC).

As partes interna e externa devem ser lisas e uniformes, não devendo haver marcas visíveis de calandragem ou extrusão, arestas vivas nos furos e rebarbas

Conforme desenho da Folha 03, detalhamento em anexo.

2.7.3. COLUNA SEMAFÓRICA 4.½" mm x 6,00 m – 01 CAVILHA.

Coluna de 114 mm (4 ½ pol) x 6,00m, cilíndrica, confeccionada em aço carbono, sem emendas, categoria SAE 1010/1020, laminado a quente de acordo com NBR 6591 de seção cilíndrica com costura em peça única com espessura de parede 5 mm e possuindo galvanização na parte interna e externa, não devendo, existir falha na zincagem possuindo 400 gramas/m² de zinco na superfície, atendendo as normas: NBR 6154 (achatamento), NBR 7397, NBR 7398, NBR 7399 e NBR 7400 (galvanização).

A coluna deverá apresentar 02 aletas (soldadas), opostamente e distantes 30cm na extremidade inferior, medindo 100 x 100 mm, com espessura de 3/16", evitando o movimento de rotação. Na sua parte superior 08 porcas sextavadas de 1/2", galvanizadas soldadas ao corpo da coluna, distantes 150 mm e 300 mm, respectivamente da extremidade superior para receber 08 (oito) parafusos com cabeças sextavadas de 1/2" x 50 mm, que permitirão o aperto do braço projetado.

A coluna deverá possuir 08 (oito) furos de diâmetro 25 mm, distribuídas em duas linhas de quatro cada uma, distantes 800mm e a 2400 mm da extremidade superior, respectivamente, e

onde cada linha tenha as furações distribuídas equidistantes. Um furo de 60 mm de diâmetro a 1000mm da extremidade inferior.

As partes interna e externa devem ser lisas e uniformes, não devendo haver marcas visíveis de calandragem ou extrusão, arestas vivas nos furos e rebarbas
Conforme desenho da Folha 01, detalhamento em anexo.

2.7.4. SEMAFÓRICA 4 ½" mm x 6,00 m – 02 CAVILHAS.

Coluna de 114mm (41/2pol) x 6.00m, cilíndrica, confeccionada em aço carbono, sem emendas, categoria SAE 1010/1020, laminado a quente de seção cilíndrica com costura em peça única e possuindo galvanização na parte interna e externa, não devendo existir falha na zincagem possuindo 400 gramas/m² de zinco na superfície e um espessura de parede de 5 mm (cinco milímetros), atendendo as normas: NBR 6153 (dobramento), NBR 7397, NBR 7398, NBR 7399 e NBR 7400 (galvanização).

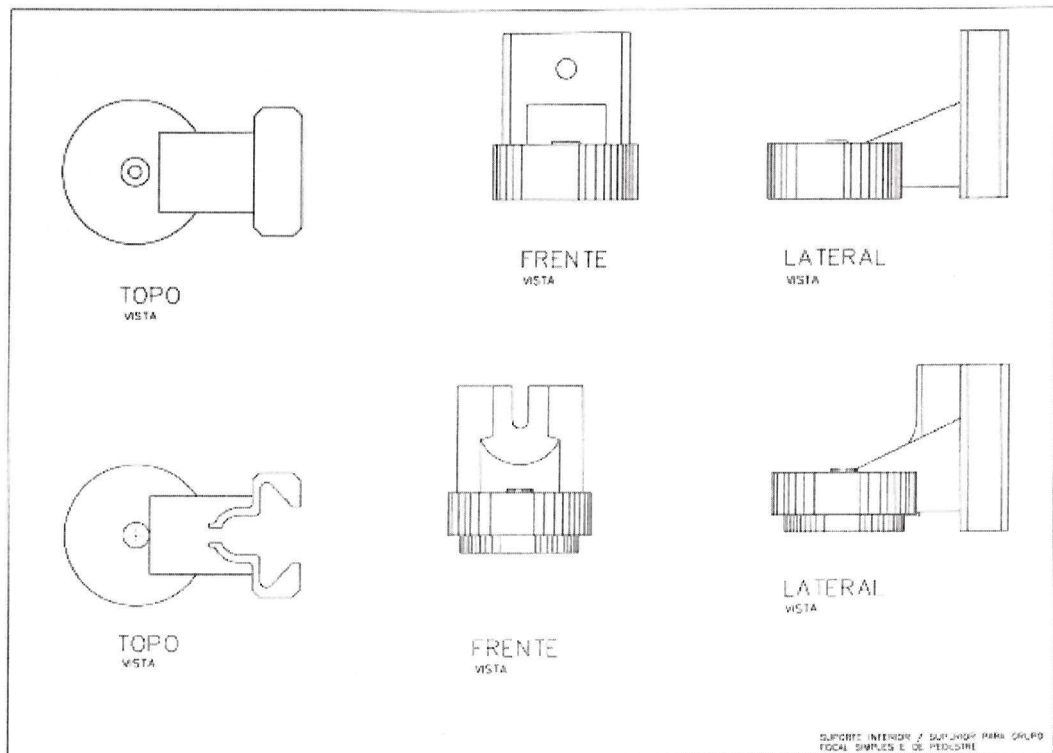
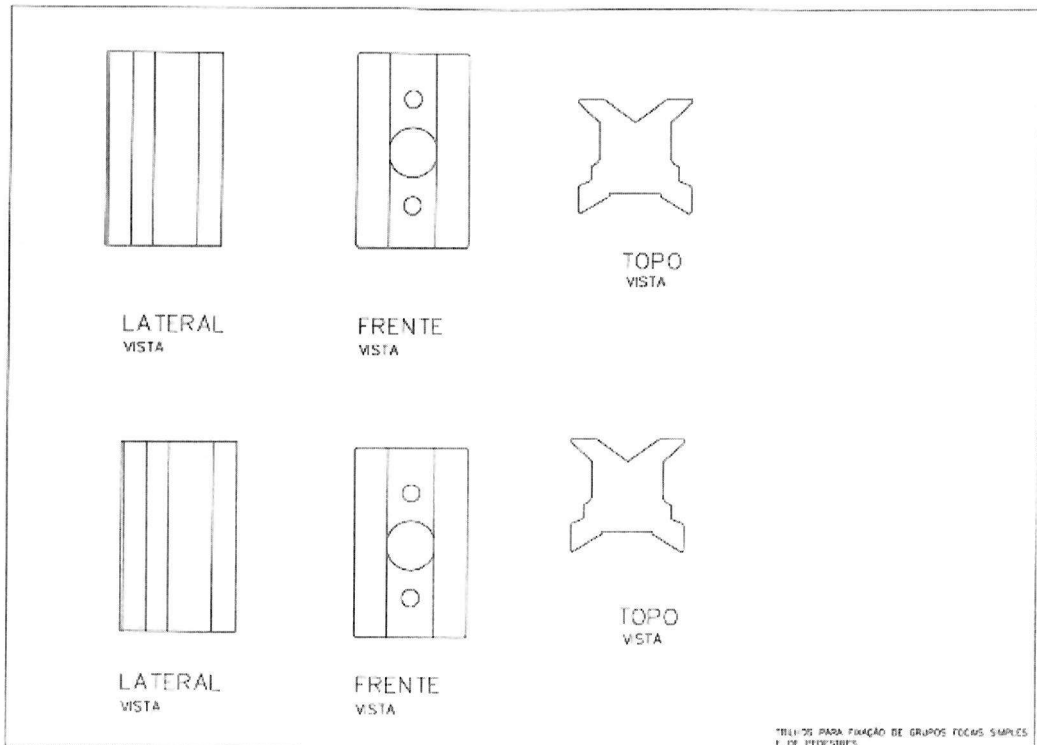
A coluna deverá apresentar duas aletas soldadas em sua base, de 100 x 100mm, com espessura de 3/16", evitando o movimento de rotação. Deverá possuir na parte superior 02 cavilhas ou "bocas" possuindo comprimento de 70 cm para encaixe do braço projetado, servindo como luva para o braço, sendo uma das cavilhas soldada paralelamente a coluna principal, a uma distância de 4 cm, as luvas deverão possuir 12 parafusos com cabeça sextavada de 1/2" x 50mm galvanizado e porcas sextavadas de 1/2" galvanizada soldadas ao corpo da coluna e luva lateral, proporcionando aperto dos braços projetados com assentamento perfeito. A coluna deverá possuir 04 (quatro) furações de diâmetro 25 mm distribuídas em uma linha, distantes 2,40 m e 80 cm da extremidade superior, assim como, furação de 60 mm de diâmetro distante 1000mm da extremidade inferior.

As partes interna e externa devem ser lisas e uniformes, não devendo haver marcas visíveis de calandragem ou extrusão, arestas vivas nos furos e rebarbas
Conforme desenho da Folha 08, detalhamento em anexo.

2.7.5. CONJUNTOS SUPORTES PARA COLUNAS CÔNICAS (TRILHO E SUPORTE) INFERIOR E SUPERIOR

Deverão ser fabricados em alumínio fundido, os suportes fazem a fixação do grupo focal repetidor ou pedestre à coluna semafórica cônica composta ou simples. São utilizados dois conjuntos de fixação, trilho e suporte, um superior e outro inferior. Em cada conjunto, o trilho é fixado na coluna cônica e o trilho é acoplado ao foco, assim, é encaixado ao trilho, promovendo a fixação. No trilho inferior, há um parafuso que trava o grupo focal, impedindo sua remoção. Os furos dos trilhos são 60 cm equidistantes, para fixação do parafuso à rosca M8 da coluna, e

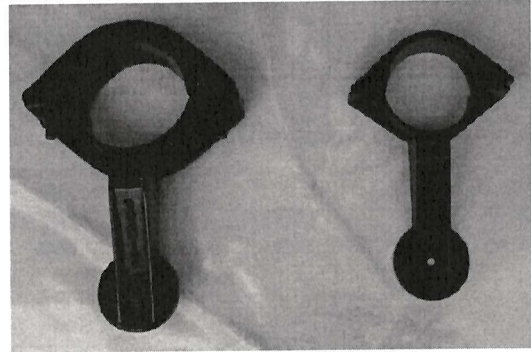
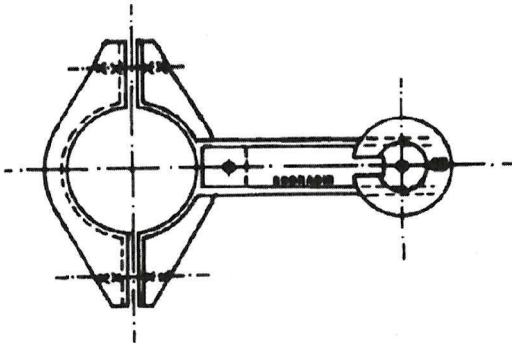
um furo de 26 mm para passagem do cabo da fase semafórica. Deve acompanhar 3 parafusos com rosca M8, dois para fixação dos trilhos e um para trava do suporte.



EMPRESA MUNICIPAL DE DESENVOLVIMENTO DE CAMPINAS S/A

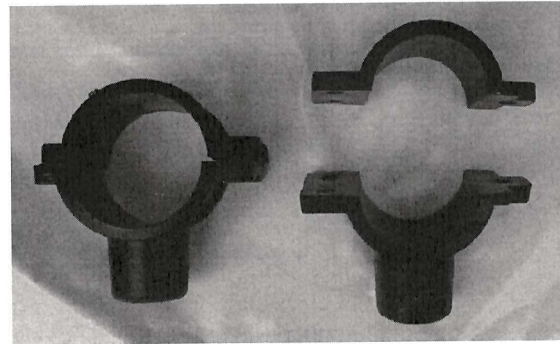
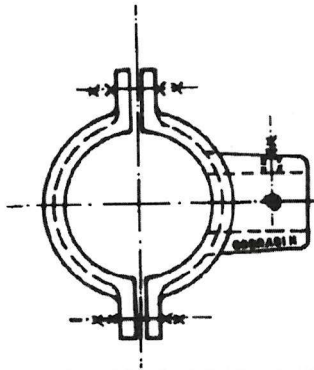
2.7.6. SUPORTES SIMPLES PARA GRUPO FOCAL

São utilizados para a fixação de um grupo focal. Medidas: 4" (101,6 mm) e 4 ½" (114,3 mm)



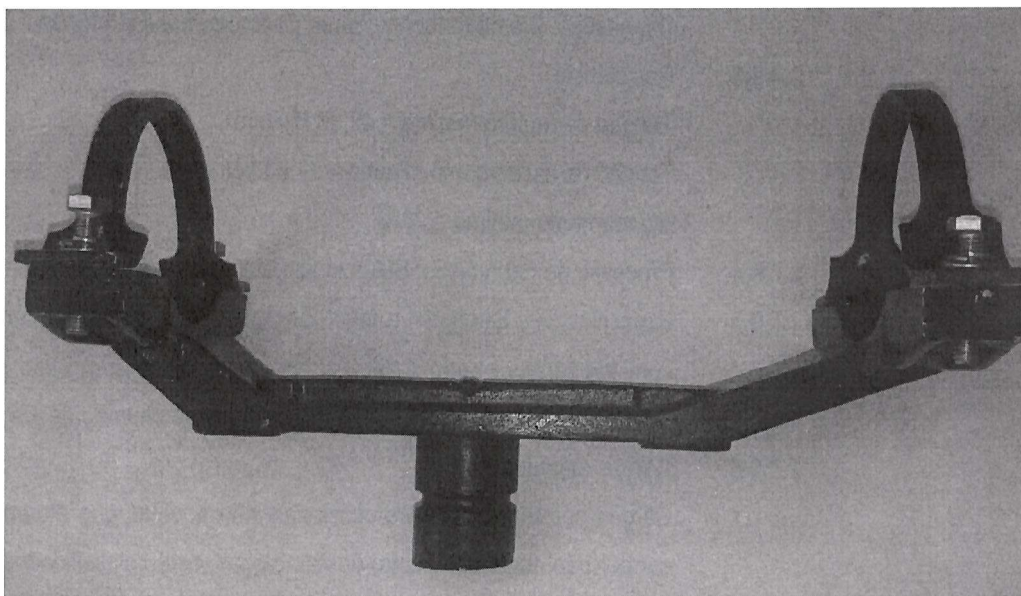
2.7.7. SUPORTE BASCULANTE PARA BRAÇO PROJETADO COM DIÂMETRO de 4" E DE 76 mm.

São utilizados para fixação de um grupo focal, através da pá, no braço projetado. Este suporte deverá permitir a regulação horizontal e vertical do grupo focal para se achar o melhor ângulo de projeção da luminosidade. Medidas de 4" (101,6 mm).



2.7.8. SUPORTE TIPO GARRA, PARA GRUPO FOCAL CIRCULAR (SEMCO), COM TARUGO, PARA ACOPLAMENTO EM SUPORTE BASCULANTE DE 4" de 76 mm.

Suportes utilizados em grupos focais circulares principais, que são acoplados ao suporte basculante, para fixação do grupo ao braço projetado. Esse suporte, permite ajustes verticais e horizontais em 360°.



2.7.9. COLUNA CÔNICA SIMPLES TIPO SEMCO

Coluna constituída de uma haste vertical em tubo de aço cônico contínuo, tendo 3,50m de altura acima do solo. A haste apresenta na sua extremidade superior um diâmetro externo de 76 mm e na sua extremidade inferior um diâmetro externo de 115 mm com uma espessura constante de 3,5mm. A fixação da coluna à base deverá ser feita através de um flange de 300 x 300 mm, com quatro furos passantes, situada na sua extremidade inferior, e reforçada através de triângulos, soldados e flange e à coluna, servindo como reforço a possíveis esforços a torção.

A 1,00m da extremidade inferior da coluna, deverá haver uma janela de inspeção, que possibilite a instalação de um suporte para acessórios. A mesma será fechada através de uma tampa com junta de vedação.

Ao longo da coluna deverão existir furos para a passagem dos cabos de alimentação, bem como furos dotados de uma bucha interna, soldada externamente, para fixação dos trilhos de sustentação dos semáforos.

2.7.9.1. Resistência da coluna

Cargas e Flexas: com uma carga aplicada no topo da coluna a 3,50m do nível de engaste do sentido vertical ao eixo longitudinal da coluna e com a janela situada do lado oposto a aplicação da carga, a coluna simples deverá suportar uma carga $P=140$ kg com uma flexa máxima de 10 cm.

2.7.9.2. Materiais e Acabamentos

Material: Tubo cônico contínuo, confeccionado em chapa de aço SAE 1020 bitola 10 (3,50mm) conicidade constante 1,1%.

Dimensões: Diâmetro topo = 76mm; Diâmetro base = 115mm

2.7.9.3. Resistência:

Tensão de ruptura mínima = 42,20 kgf/mm

Tensão de escoamento mínimo = 24,00 kgf/mm²

Alongamento mínimo = 26%

2.7.9.4. Processo de Fabricação: Solda longitudinal por processo MIG

2.7.9.5. Especificações Zincagem a fogo: Zincagem por imersão a quente em zinco fundido com temperatura entre 445° C. Camada de zinco com peso mínimo de 610g/m².

Teor de zinco superior a 98% com impurezas de chumbo de 1% ou menos.

2.7.9.6. Cargas atuantes:

Cargas ocasionais: Cargas ocasionais são aquelas que atuam sobre a coluna em caráter não contínuo. Dentro destas cargas, estão classificados o empuxo do vento e as cargas acidentais, tais como: escada + técnico que irá instalar ou dar manutenção no semáforo. Em caso de colisão, a coluna deverá absorver parte do impacto em prejuízo próprio, a fim de diminuir os efeitos do mesmo.

Cargas permanentes: São aquelas que atuam sobre a coluna em caráter contínuo e permanente. Dentro destas cargas está classificado o peso do equipamento (2 semáforos veiculares + 2 semáforos pedestres completos e seus acessórios).

Conforme desenho da Folha 06, detalhamento em anexo.

2.7.10. COLUNA CÔNICA COMPOSTA TIPO SEMCO.

Coluna constituída de uma haste vertical em tubo de aço cônico contínuo tendo 4,40m de altura fora do solo. A haste apresenta na sua extremidade superior um diâmetro externo de 123mm e na sua extremidade inferior um diâmetro externo de 170mm com espessura constante de 3,5mm. A fixação do conjunto à base deverá ser através de um flange de 300 x 300 mm, situada na extremidade inferior da coluna e reforçada através de triângulos, soldados a flange e a coluna, servindo de reforço a possíveis esforços a torção. A mesma deverá possuir quatro rasgos passantes que possibilitam ao conjunto, um movimento de rotação em torno de seu eixo de aproximadamente 20°.

Ao longo da coluna deverão existir furos para a passagem dos cabos de alimentação, bem como furos dotados de uma bucha interna, soldada externamente, para a fixação dos trilhos de sustentação dos semáforos.

A extremidade superior da coluna deve possuir uma caixa retangular, com furos para a passagem de cabos de alimentação e roscas para fixação do braço projetado, ou braço projetado alto com caixa de acoplamento.

2.7.10.1. Resistência da coluna

Cargas e Flexas: Com uma carga aplicada no topo da coluna a 3,50m do nível de engaste do sentido vertical ao eixo longitudinal da coluna e com a janela situada do lado oposto a aplicação da carga, a coluna simples deverá suportar uma carga $P=140\text{kg}$ com uma flexa máxima de 10cm.

2.7.10.2. Materiais e Acabamentos

Material: Tubo cônico contínuo, confeccionado em chapa de aço SAE 1020 bitola 10 (3,50mm) conicidade constante 1,1%.

Dimensões: Diâmetro topo = 76mm; Diâmetro base = 115mm

2.7.10.3. Resistência: Tensão de ruptura mínima = 42,20 kgf/mm Tensão de escoamento mínimo = 24,00 kgf/mm². Alongamento mínimo = 26%

2.7.10.4. Processo de Fabricação: Solda longitudinal por processo MIG

2.7.10.5. Especificações Zincagem a fogo: Zincagem por imersão a quente em zinco fundido com temperatura entre 445° C. Camada de zinco com peso mínimo de 610g/m². Teor de zinco superior a 98% com impurezas de chumbo de 1% ou menos.

2.7.10.6. Cargas atuantes:

Cargas ocasionais: Cargas ocasionais são aqueles que atuam sobre a coluna em caráter não contínuo. Dentro destas cargas, estão classificados o empuxo do vento e as cargas acidentais, tais como: escada + técnico que irá instalar ou dar manutenção no semáforo. Em caso de colisão, a coluna deverá absorver parte do impacto em prejuízo próprio, a fim de diminuir os efeitos do mesmo.

Cargas permanentes: São aquelas que atuam sobre a coluna em caráter contínuo e permanente.

Dentro destas cargas está classificado o peso do equipamento (2 semáforos veiculares + 2 semáforos pedestres completos e seus acessórios).

Conforme desenho da Folha 05, detalhamento em anexo.

2.7.11. CHUMBADORES

Conjunto de 04 chumbadores tipo "J", diâmetro 7/8" x 520mm de comprimento para instalação de poste. Fabricado em aço carbono e fornecido montado com porca, arruela lisa e de pressão. Galvanizado a fogo (parcial) conforme normas NBR- 6323, 7399 e 7400 da ABNT.

Conforme desenho da Folha 05 e 06, detalhamento em anexo

2.7.12. BRAÇO PROJETADO CÔNICO.

Este braço é formado por um tubo de aço cônico contínuo com diâmetro inicial de 76 mm e diâmetro final de 123 mm com espessura constante de 3,50 mm. Com projeção de 4700mm, não deverá possuir emendas, como também, nada em seu interior, que possa oferecer obstáculo para a passagem da fiação elétrica.

Do início do braço (diâmetro de 76 mm), temos um segmento reto de 1,20m, com (02) dois furos para a passagem de cabos de alimentação.

Na extremidade do braço onde o diâmetro é de 123 mm é soldada um flange retangular para acoplamento à coluna. Este flange possui um furo para passagem dos canos de alimentação e 4 furos para a sua fixação na coluna.

2.7.12.1. Resistência do conjunto braço projetado e coluna cônica composta tipo SEMCO.

Flexão: Com uma carga aplicada na ponta do braço projetado, a 4,70 m do nível de engaste no sentido vertical ao eixo longitudinal da coluna, e com a janela situada do lado oposto a aplicação da carga, a coluna composta deverá suportar uma carga $P=120$ kg com uma flexa máxima de 25 cm.

Torção: Com uma carga aplicada na ponta do braço projetado à 5,00 m do nível de engaste no sentido horizontal ao eixo longitudinal da coluna, a coluna composta deverá suportar uma carga $P=120$ kg com uma flexa máxima de 30 cm.

Materiais e acabamento: Material da coluna e do braço projetado normal. Tubo cônico contínuo, confeccionado em chapa de aço SAE bitola 10 (3,50 mm) com conicidades constantes 1,1%.

Resistência: Tensão de ruptura mínima: 42,20 kgf/mm². Tensão de escoamento mínimo: 24,00 kgf/mm². Alongamento mínimo: 26%.

2.7.12.2. Processo de Fabricação: Solda longitudinal por processo MIG.

Especificações de Zincagem a Fogo: Zincagem por imersão a quente em zinco fundido com temperatura entre 465° C. Camada de Zinco com peso mínimo de 610 g/m². Teor de Zinco superior a 98% com impurezas de chumbo de 1% ou menos.

2.7.12.3. Cargas atuantes:

Cargas ocasionais: Cargas ocasionais são aquelas que atuam sobre o conjunto em caráter não contínuo. Dentro destas cargas, estão classificados o empuxo do vento e as cargas acidentais, tais como: escada + técnico que irá instalar ou dar manutenção no semáforo. Em caso de colisão, o conjunto deverá absorver parte do impacto em prejuízo próprio, a fim de diminuir os efeitos da mesma.

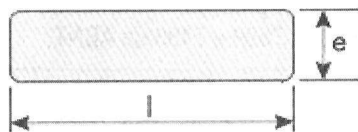
Cargas permanentes: São aquelas que atuam sobre a estrutura do conjunto em caráter contínuo e permanente. Dentro destas cargas estão classificadas o peso dos

equipamentos no braço projetado (2 semáforos completos e seus acessórios), como também o próprio peso do braço projetado.

Conforme desenho da Folha 05 do detalhamento em anexo

2.7.13. BARRA DE FERRO CHATA 1.1/2" X ¼" x 6m.

Barra de ferro chato, para confecção de suporte de abraçadeira para caixas e gabinetes. Barra com 6 metros de comprimento.



$$l = 1.1/2''$$

$$e = 1/4''$$

3. TABELAS DE QUANTITATIVOS / DIVISÃO POR LOTES:

LOTE 07 - SINALIZAÇÃO SEMAFÓRICA			
Item	Especificação dos Produtos	Unidade	Quantidade
2.7.1	Coluna Semafórica Simples 4" x 6,00m	peça	13
2.7.2	Coluna Semafórica para controlador 4" x 6,00m	peça	10
2.7.3	Coluna Semafórica Base 01 cavilhas 4.1/2"x6,00m	peça	15
2.7.4	Coluna Semafórica Base 02 cavilhas 4.1/2"x6,00m	peça	8
2.7.5-A	Conjunto suporte superior para coluna cônica - "trilho"	peça	30
2.7.5-B	Conjunto suporte inferior para coluna cônica - "trilho"	peça	30
2.7.6-A	Suporte simples para Grupo Focal com diâmetro de 4"	peça	25
2.7.6-B	Suporte simples para Grupo Focal com diâmetro de 4 1/2"	peça	25
2.7.7-A	Suporte basculante para braço projetado com diâmetro de 4"	peça	15
2.7.7-B	Suporte basculante para braço projetado com diâmetro de 76mm"	peça	15
2.7.8	Suporte tipo "garra", para grupo focal circular (SEMCO) projetado, com tarugo, para acoplamento em suporte basculante de 76mm e 101,6mm (4")	peça	15

Este documento foi assinado digitalmente por Eder Pereira Tangerino. Para verificar as assinaturas vá ao site <https://www.portaldeassinaturas.com.br:443> e utilize o código 7AA0-FEBC-0378-DD3A.

2.7.9	Coluna Cônica simples para sinalização semafórica, 3500mm de altura, com base e janela para inspeção padrão SEMCO. Galvanizado a fogo interna e externamente, conforme normas NBR 6323, 7399 e 7400 da ABNT. (Sem Chumbador)	peça	5
2.7.10	Coluna Cônica composta para braço projetado de sinalização semafórica, 4280mm de altura, com base e janela para inspeção para botoeira padrão SEMCO. Galvanizado a fogo interna e externamente conforme normas NBR 6323, 7399 e 7400 da ABNT. (Sem Chumbador)	peça	5
2.7.11	Conjunto de 04 chumbadores tipo "J", diâmetro 7/8" x 520mm de comprimento para instalação de poste. Fabricado em aço carbono e fornecido com porca, arruela lisa e de pressão. Galvanizado a fogo (parcial) conforme normas NBR- 6323, 7399 e 7400 da ABNT.	Conj.	10
2.7.12	Braço para poste padrão SEMCO, projeção 4700mm. Galvanizado a fogo interna e externamente, conforme normas NBR 6323, 7399 e 7400 da ABNT.	peça	5
2.7.13	Barra de ferro chata 1.1.2" X 1/4" x 6m.	peça	10

4. ENTREGAS:

- 4.1. LOCAL: Departamento de Implantação e Manutenção de Sinalização - Endereço: Rua 24 de Maio, 349, Vila Industrial, Campinas-SP, Fones: (19) 3772-7160 / 3772-7161, das 08h30min às 11h00min e das 13h00min às 16h00min, ou em outro local a ser definido pela EMDEC.
- 4.2. AGENDAMENTO: as entregas deverão ser previamente agendadas / confirmadas com o Almoxarifado da EMDEC através do telefone (19) 3772-4064 ou 3772-4055.
- 4.3. PRAZOS DE ENTREGAS:
- 4.3.1. As entregas deverão ser realizadas em até vinte dias corridos após uma comunicação escrita da contratante (email), onde se descreverá a quantidade de itens necessários (quantidades por entrega sujeitas a alterações);
- 4.3.2. Para o lote 07 podera ser solicitada até 02 entregas durante a vigência contratual;

5. CRITÉRIOS DE ACEITABILIDADE DO OBJETO:

- 5.1. O fornecimento estará sujeito a conferência por um colaborador da EMDEC e caso haja dúvidas será solicitado ensaio, teste ou análise de qualidade a ser realizado por pessoa ou órgão indicado pela EMDEC, de acordo com a NORMA ABNT referente ao material e suas atualizações, sendo que os custos decorrentes serão arcados pela contratada.
- 5.2. Ocorrendo reprovação na conferência, ensaio, teste ou análise realizada, a EMDEC se reserva o direito de devolver o(s) produto(s) reprovado(s), ficando a EMDEC isenta de todas e quaisquer despesas daí decorrentes, não importa de que natureza.
- 5.3. A EMDEC terá o prazo de até 05 (cinco) dias úteis para aprovar ou rejeitar os produtos.

- 5.4. O descumprimento das especificações técnicas implicará na recusa do recebimento do material. O material rejeitado deverá ser substituído no prazo máximo de até 5 (cinco) dias úteis contados da comunicação por email.
- 5.5. A devolução do material rejeitado, em hipótese alguma, servirá de pretexto para que a contratada suspenda o fornecimento.
- 5.6. Se o produto em estoque ao ser utilizado apresentar desconformidade de fabricação deverá ser substituído no prazo máximo de até 5 (cinco) dias úteis após enviada a comunicação por email da EMDEC para a Contratada.

6. CONDIÇÕES DE EXECUÇÃO (MÉTODOS, ESTRATÉGIAS E PRAZOS DE EXECUÇÃO E GARANTIA)

- 6.1 A(s) Contratada(s) deverá(ão) apresentar Laudos dos materiais caso a EMDEC solicite, em qualquer período de vigência do Contrato com as custas por conta da Contratada.
- 6.2 O Laudo deverá ser emitido por entidade idônea credenciada pelo INMETRO - Instituto Nacional de Metrologia, Qualidade e Tecnologia, devendo atender a norma descrita na descrição do produto.
- 6.3 O prazo de garantia das peças será de 12 (doze) meses contado à partir do recebimento dos produtos.

7. FISCALIZAÇÃO DO CONTRATO

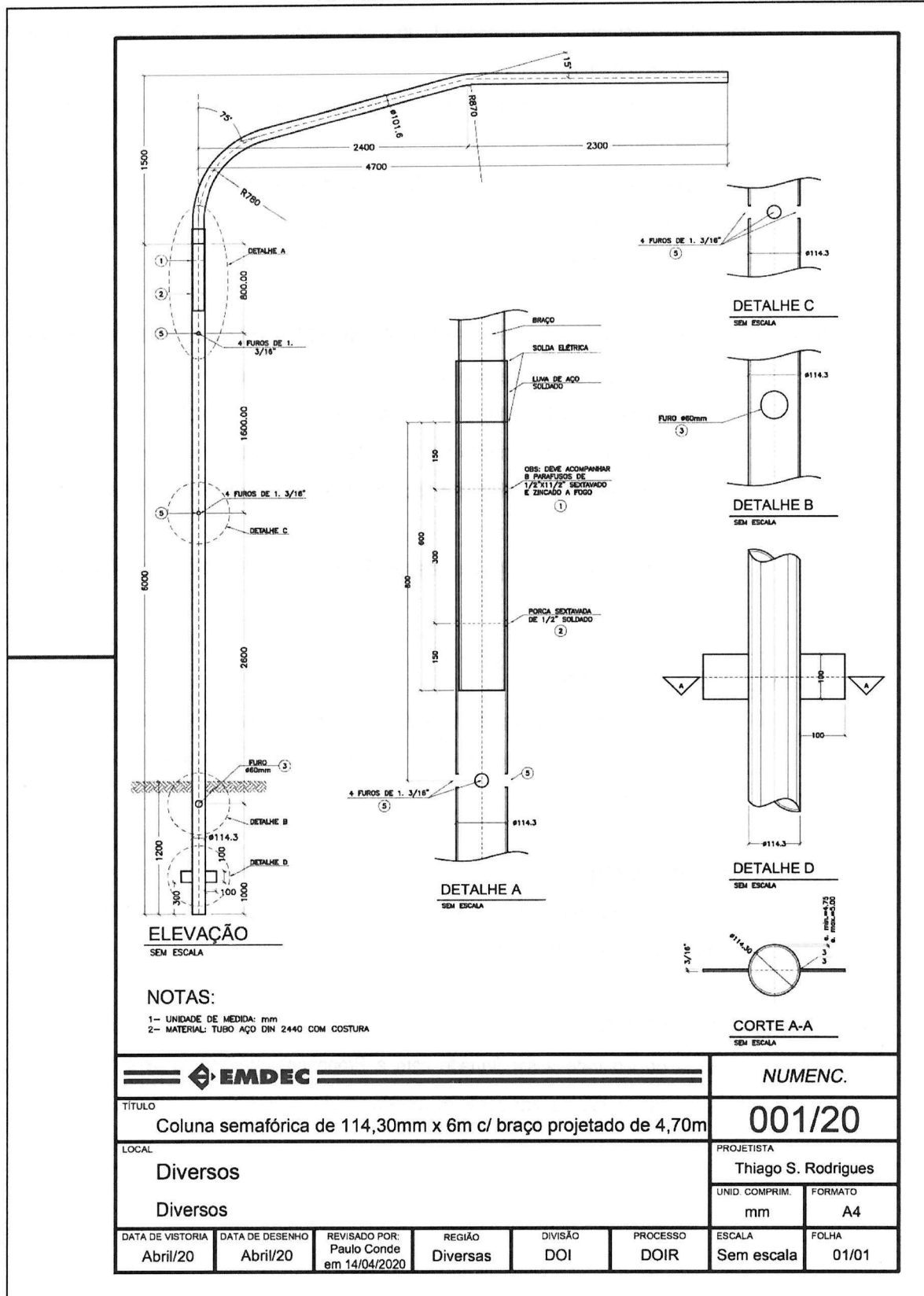
- 7.1. Os colaboradores representantes da Administração para acompanhamento técnico do contrato serão os Srs. Jamil Gianeri, telefone (19) 3772.7160 e Paulo Eduardo de Oliveira Conde, telefone (19) 3772.7168.

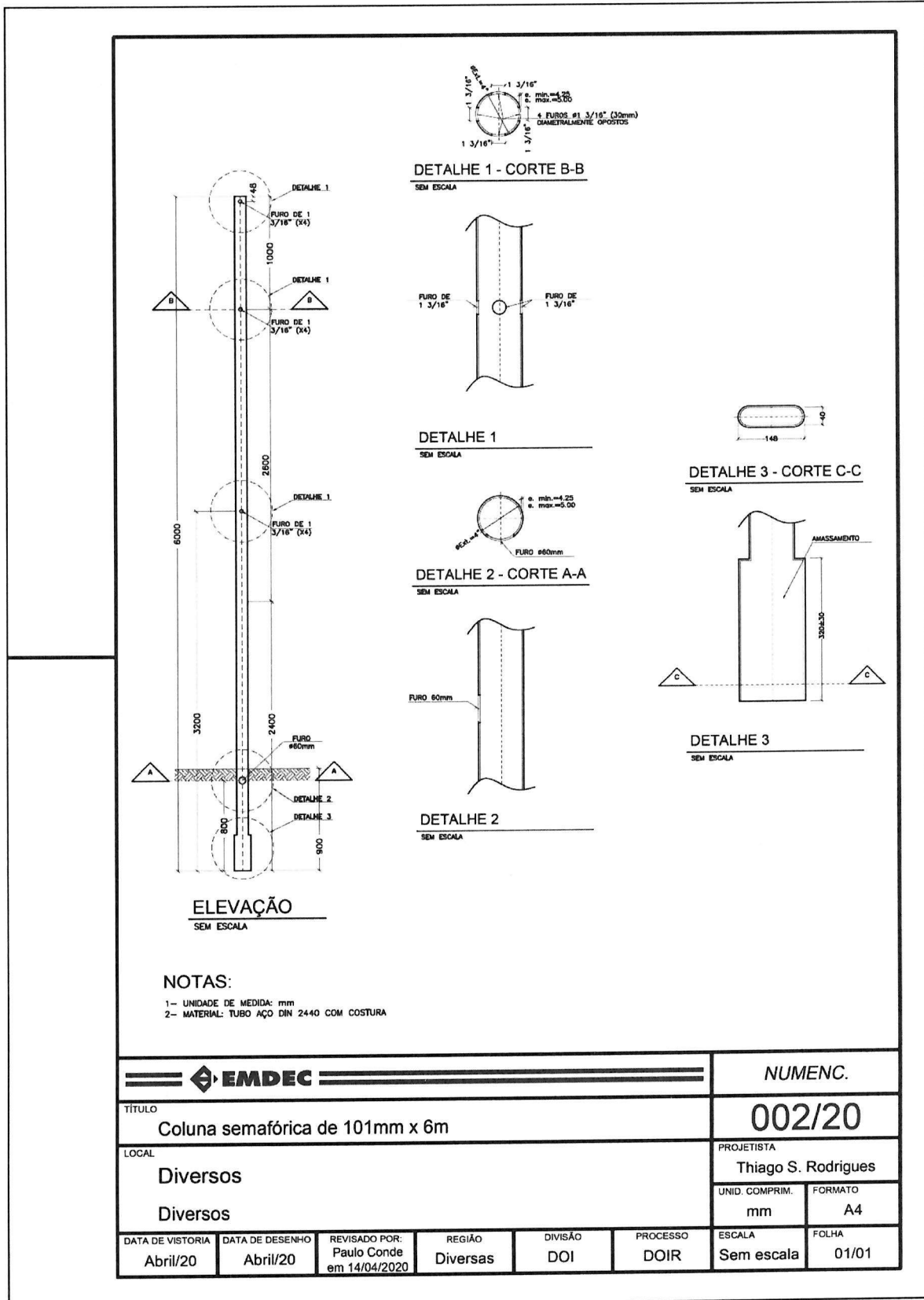
8. CONDIÇÕES DE PAGAMENTO


- 8.1. O pagamento será efetuado no prazo de 30 (trinta) dias após o aceite da Nota Fiscal (aceite dos produtos conforme especificações).

9. VIGÊNCIA DO CONTRATO

- 9.1. A vigência do Contrato a ser firmado com a Proponente Vencedora será de 06 (seis) meses, contados a partir da data da publicação do extrato no Diário Oficial do Município.

APENSO I: DESENHOS TÉCNICOS




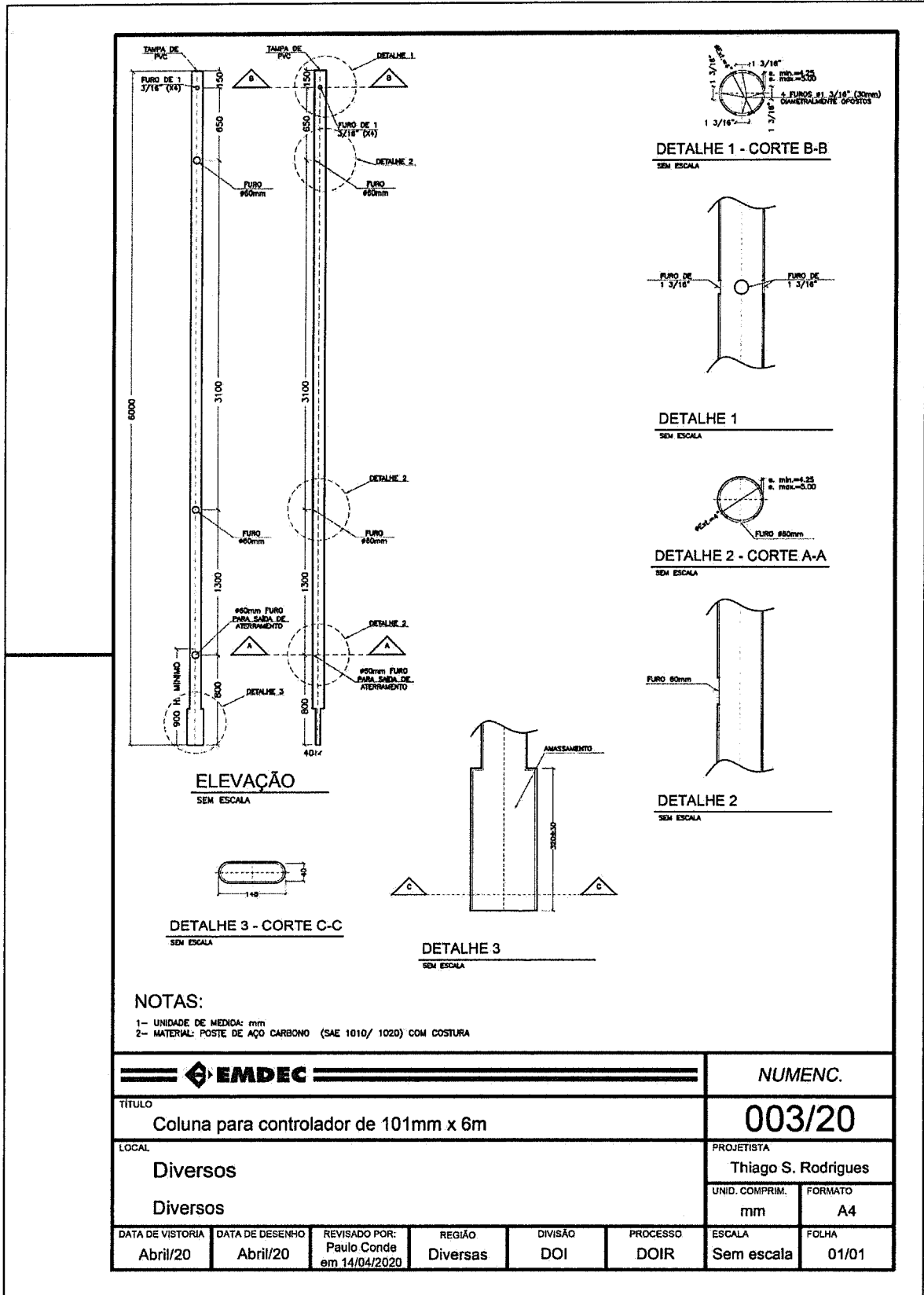
						NUMENC.	
TÍTULO						002/20	
LOCAL						PROJETISTA	
Diversos						Thiago S. Rodrigues	
						UNID. COMPRIM.	FORMATO
Diversos						mm	A4
						ESCALA	FOLHA
DATA DE VISTORIA	DATA DE DESENHO	REVISADO POR:	REGIÃO	DIVISÃO	PROCESSO	Sem escala	01/01
Abril/20	Abril/20	Paulo Conde em 14/04/2020	Diversas	DOI	DOIR		

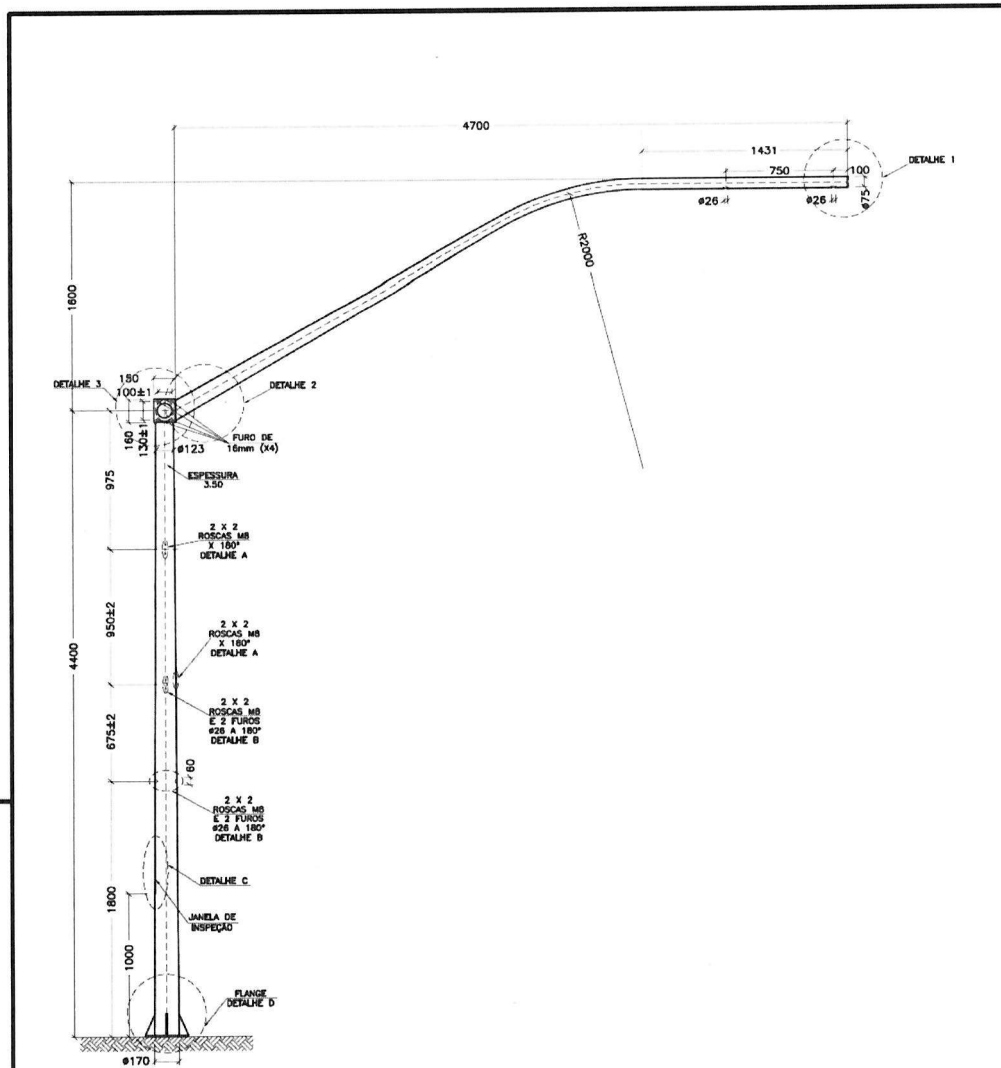
EMPRESA MUNICIPAL DE DESENVOLVIMENTO DE CAMPINAS S/A

Rua Dr. Salles Oliveira, 1028 - Vila Industrial - Campinas/SP - CEP: 13035-270 - Fale Conosco EMDEC 118

 Este documento foi assinado digitalmente por Eder Pereira Tangerino. Para verificar as assinaturas vá ao site <https://www.portaldeassinaturas.com.br:443> e utilize o código 7AA0-FEBC-0378-DD3A.

 Este documento foi assinado digitalmente por Eder Pereira Tangerino. Para verificar as assinaturas vá ao site <https://www.portaldeassinaturas.com.br:443> e utilize o código 7AA0-FEBC-0378-DD3A.






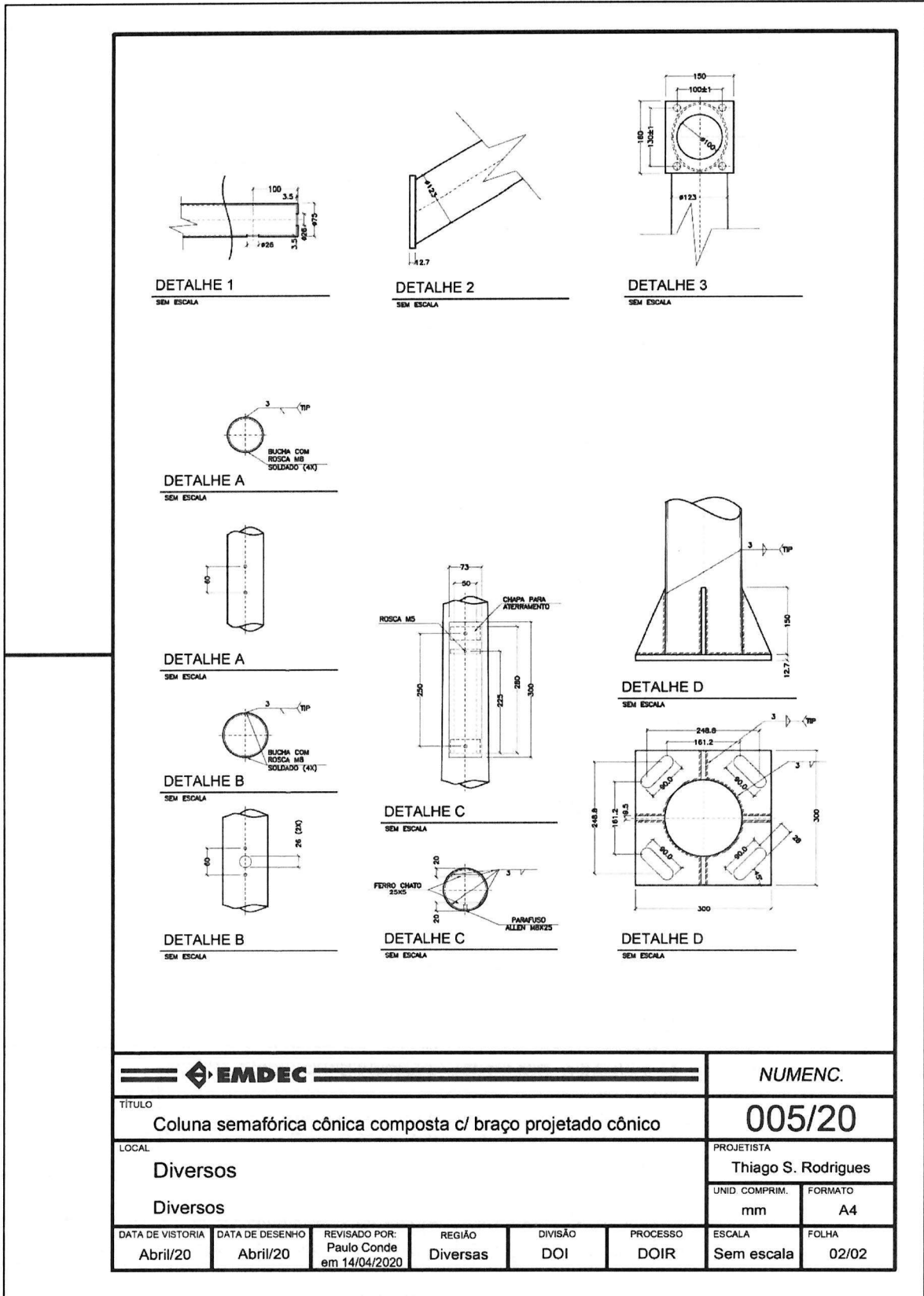
ELEVAÇÃO
SEM ESCALA

NOTAS - BRAÇO PROJETADO CÔNICO:

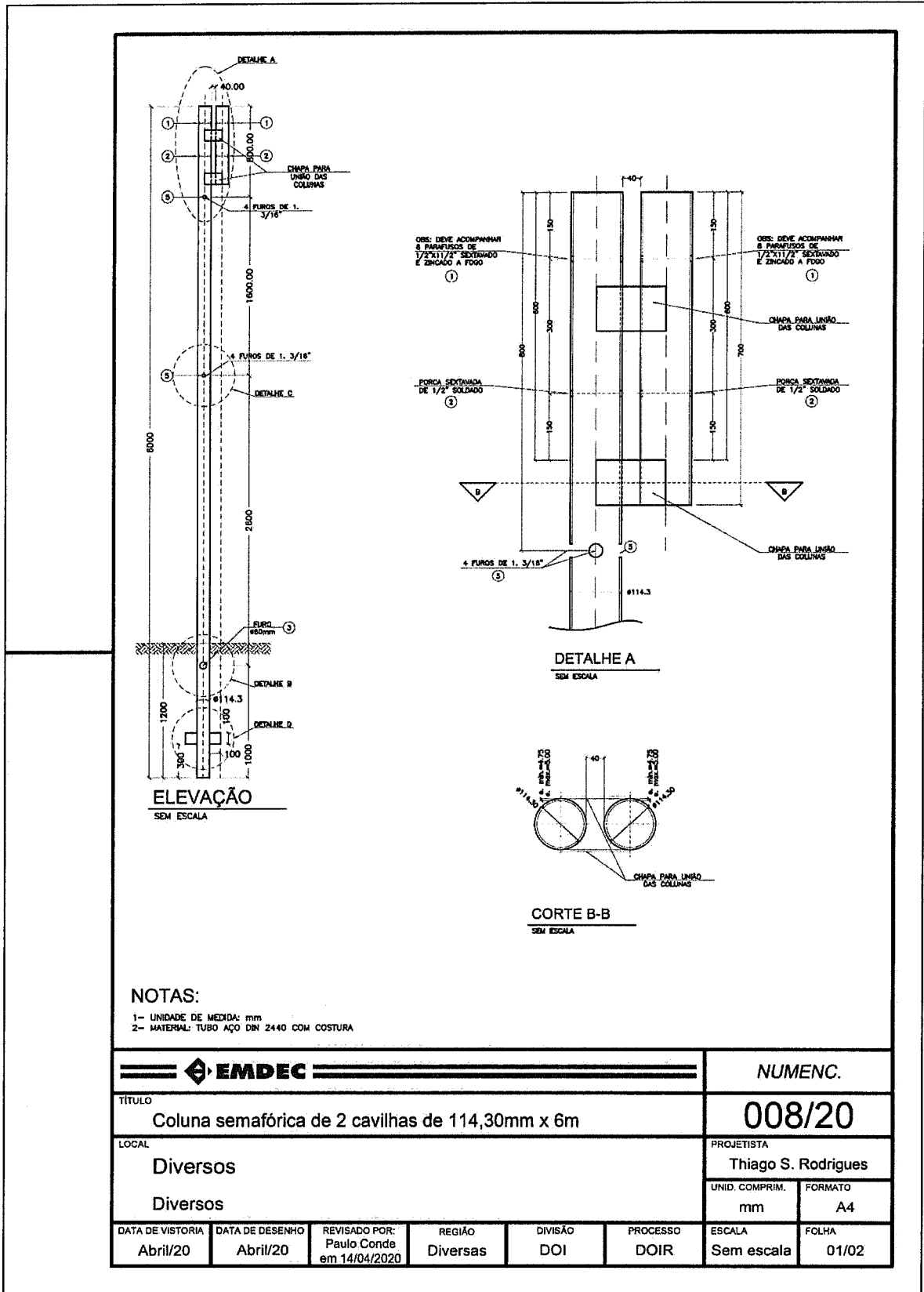
- 1- MATERIAL: CHAPA DE AÇO ESPESSURA DE 3,50mm
- 2- TRATAMENTO SUPERFICIAL: GALVANIZADO A FOGO - CAMADA 500g/m, ESPESSURA
- 3- TOLERÂNCIA SUPERFICIAL: ± 2%
- 4- CONDICIDADE CONSTANTE 1,1%
- 5- ETIQUETA DE CÓDIGO DE BARROS (20x100mm)


						NUMENC.	
TÍTULO						005/20	
LOCAL						PROJETISTA	
						Thiago S. Rodrigues	
Diversos						UNID. COMPRIM.	FORMATO
						mm	A4
DATA DE VISTORIA	DATA DE DESENHO	REVISADO POR:	REGIÃO	DIVISÃO	PROCESSO	ESCALA	FOLHA
Abril/20	Abril/20	Paulo Conde em 14/04/2020	Diversas	DOI	DOIR	Sem escala	01/02

Este documento foi assinado digitalmente por Eder Pereira Tangerino.
Para verificar as assinaturas vá ao site <https://www.portaldeassinaturas.com.br> e utilize o código 7AA0-FEBC-0378-DD3A.

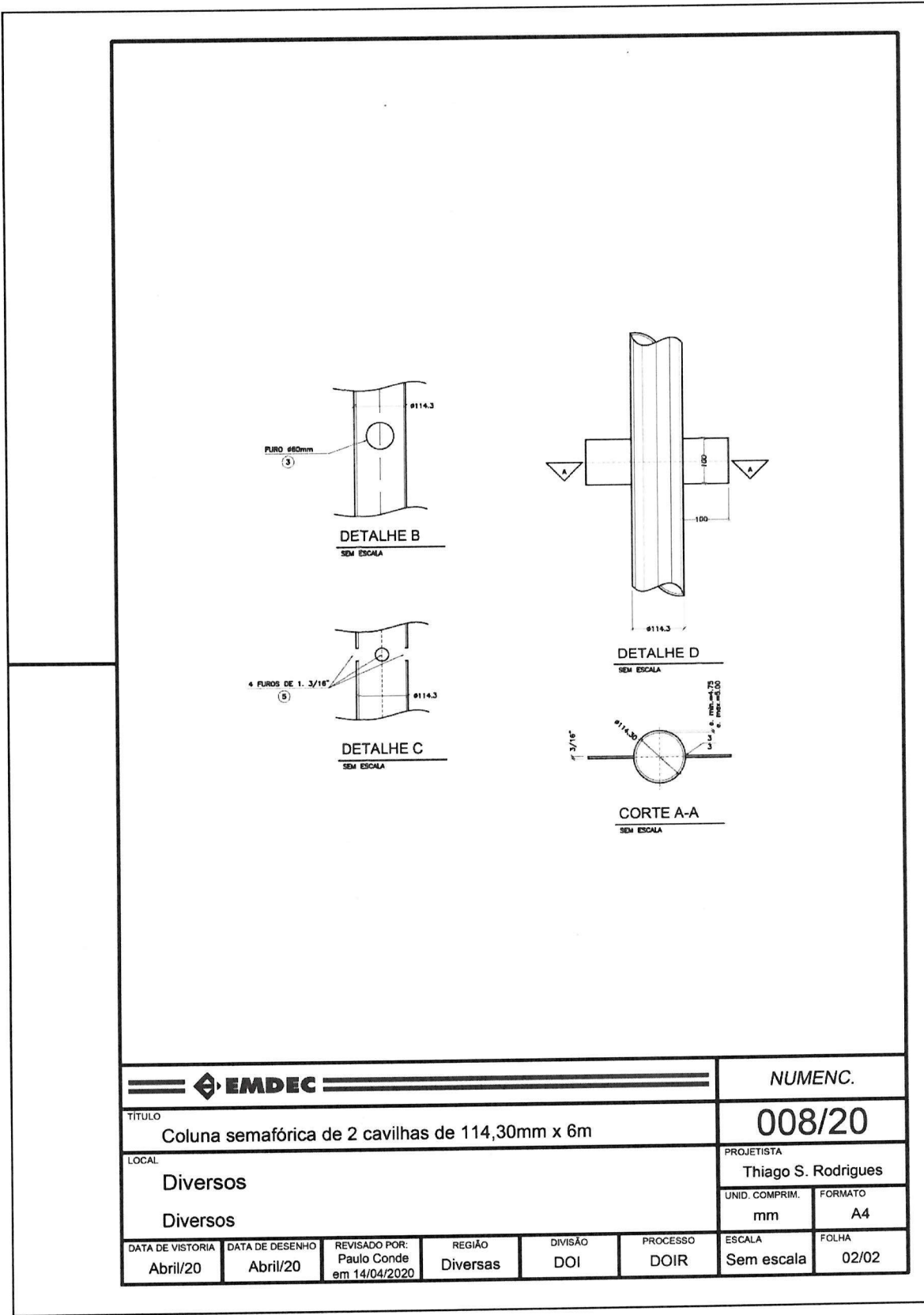



Este documento foi assinado digitalmente por Eder Pereira Tangerino. Para verificar as assinaturas vá ao site <https://www.portaldeassinaturas.com.br:443> e utilize o código 7AA0-FEBC-0378-DD3A.



						NUMENC.	
TÍTULO						008/20	
LOCAL						PROJETISTA	
Diversos						Thiago S. Rodrigues	
						UNID. COMPRIM.	FORMATO
Diversos						mm	A4
						ESCALA	FOLHA
DATA DE VISTORIA	DATA DE DESENHO	REVISADO POR:	REGIÃO	DIVISÃO	PROCESSO	Sem escala	01/02
Abril/20	Abril/20	Paulo Conde em 14/04/2020	Diversas	DOI	DOIR		

EMPRESA MUNICIPAL DE DESENVOLVIMENTO DE CAMPINAS S/A



						NUMENC.	
TÍTULO						008/20	
Coluna semafórica de 2 cavilhas de 114,30mm x 6m						PROJETISTA	
LOCAL						Thiago S. Rodrigues	
Diversos						UNID. COMPRIM.	FORMATO
Diversos						mm	A4
DATA DE VISTORIA	DATA DE DESENHO	REVISADO POR:	REGIÃO	DIVISÃO	PROCESSO	ESCALA	FOLHA
Abril/20	Abril/20	Paulo Conde em 14/04/2020	Diversas	DOI	DOIR	Sem escala	02/02

Este documento foi assinado digitalmente por Eder Pereira Tangerino. Para verificar as assinaturas vá ao site <https://www.portaldeassinaturas.com.br:443> e utilize o código 7AA0-FEBC-0378-DD3A.



PREGÃO nº 042/2021
 PROTOCOLO nº SEIN nº EMDEC.2021.00001380-13
 MODALIDADE PREGÃO ELETRÔNICO
 TIPO MENOR PREÇO POR LOTE

Nome da Proponente: Portal Sinalização Viária Ltda
 Endereço: Rua Paolo Martorelli, 65 – Fundação – São Caetano do Sul – SP
 Telefone: (11) 4221-9277 e-mail: contato@portalsinalizacao.com.br
 CNPJ nº: 04.757.242/0001-85
 Banco: Conta Corrente: Agência: Banco Bradesco – Ag. 2676-0 – Conta Corrente: 145150-2
 Cidade: São Caetano do Sul – SP

1. Conforme estipulado no item 9 e seus subitens do Edital e especificações constantes do Anexo I – Termo de Referência, propomos:

LOTE 07 - SINALIZAÇÃO SEMAFÓRICA

ITEM	DESCRIPTIVO	UNID	QTD (A)	VALOR UNITÁRIO (R\$) (B)	VALOR TOTAL (R\$) C = (Ax B)
2.7.1	Coluna Semafórica Simples 4" x 6,00m	Peça	13	1.800,00	23.400,00
2.7.2	Coluna Semafórica para controlador 4" x 6,00m	Peça	10	2.100,00	21.000,00
2.7.3	Coluna Semafórica Base 01 cavilhas 4.1/2"x6,00m	Peça	15	2.200,00	33.000,00
2.7.4	Coluna Semafórica Base 02 cavilhas 4.1/2"x6,00m	Peça	8	2.857,00	22.856,00
2.7.5-A	Conjunto suporte superior para coluna cônica - "trilho"	Peça	30	234,00	7.020,00
2.7.5-B	Conjunto suporte inferior para coluna cônica - "trilho"	Peça	30	234,00	7.020,00
2.7.6-A	Suporte simples para Grupo Focal com diâmetro de 4"	Peça	25	75,00	1.875,00
2.7.6-B	Suporte simples para Grupo Focal com diâmetro de 4 1/2"	Peça	25	79,00	1.975,00
2.7.7-A	Suporte basculante para braço projetado com diâmetro de 4"	Peça	15	105,00	1.575,00
2.7.7-B	Suporte basculante para braço projetado com diâmetro de 76mm"	Peça	15	100,00	1.500,00
2.7.8	Suporte tipo "garra", para grupo focal circular (SEMCO) projetado, com tarugo, para acoplamento em suporte basculante de 76mm e 101,6mm (4")	Peça	15	216,00	3.240,00
2.7.9	Coluna Cônica simples para sinalização semafórica, 3500mm de altura, com base e janela para inspeção padrão SEMCO. Galvanizado a fogo interna e externamente, conforme normas NBR 6323, 7399 e 7400 da ABNT. (Sem Chumbador)	Peça	5	2.000,00	10.000,00
2.7.10	Coluna Cônica composta para braço projetado de sinalização semafórica, 4280mm de altura, com base e janela para inspeção para botoeira padrão SEMCO. Galvanizado a fogo interna e externamente conforme normas NBR 6323, 7399 e 7400 da ABNT. (Sem Chumbador)	Peça	5	4.000,00	20.000,00



2.7.11	Conjunto de 04 chumbadores tipo "J", diâmetro 7/8" x 520mm de comprimento para instalação de poste. Fabricado em aço carbono e fornecido com porca, arruela lisa e de pressão. Galvanizado a fogo (parcial) conforme normas NBR- 6323, 7399 e 7400 da ABNT.	Conj	10	600,00	6.000,00
2.7.12	Braço para poste padrão SEMCO, projeção 4700mm. Galvanizado a fogo interna e externamente, conforme normas NBR 6323, 7399 e 7400 da ABNT.	Peça	5	2.000,00	10.000,00
2.7.13	Barra de ferro chata 1.1.2" X 1/4" x 6m.	Peça	10	720,00	7.200,00

VALOR TOTAL DO LOTE 07 R\$ 177.661,00 (Cento e setenta e sete mil, seiscentos e sessenta e um reais)

2 Declararam, sob as penas da lei, que:

- a) Nos preços propostos estão incluídos todos os custos, despesas, tributos, encargos e incidências, diretos ou indiretos, não importando a natureza, que recaiam sobre os serviços solicitados no **Anexo I – Termo de Referência**.
 - b) Esta proposta, nos termos do edital, é firme e concreta, sendo que a desistência após a fase de habilitação, sujeitará o licitante às penalidades indicadas no item 12.20 do Edital.
 - c) Por ser de nosso conhecimento, atendemos e nos submetemos a todas as cláusulas e condições do Edital, relativas à licitação supra, bem como às disposições da Lei Federal nº 10.520/02, Lei Federal nº 13.303/2016, e Decretos Municipais nº 14.218/03 e 14.602/04, que integrarão o presente ajuste.
 - d) A prestação de serviços atenderá integralmente às especificações do objeto descritas no Anexo I – Termo de Referência do Edital.
- 3** Prazo de validade da presente proposta: 90 (noventa) dias corridos.

Data: 16/ 12 / 2021

Assinatura:



Nome: Eder Pereira Tangerino

RG: 17476435

CPF: 092.611.118-31

04.757.242/0001-85

PORTAL
SINALIZAÇÃO MARIA LTDA.
Rua Paulo Mantorelli, 65
B. Fundação - CEP: 09520-250
SÃO CAETANO DO SUL - SP.

Rua Paulo Mantorelli, 65 – B. Fundação – CEP 09520-250 – S. Caetano do Sul – SP – Fone / Fax: (11) 4221-9277

e-mail: contato@portalsinalizacao.com.br - site: www.portalsinalizacao.com.br