



EMPRESA MUNICIPAL DE DESENVOLVIMENTO DE CAMPINAS
Rua Dr. Salles Oliveira, 1028 - Bairro Vila Industrial - CEP 13035-270 - Campinas - SP
EMDEC-PR/EMDEC-DF/EMDEC-DF-DFC/EMDEC-DF-DFC-DFCL

EDITAL

Campinas, 11 de novembro de 2022.

Modalidade: **PREGÃO ELETRÔNICO Nº 037/2022**

Protocolo: **SEI EMDEC.2022.00002577-05**

Tipo: **MENOR PREÇO POR LOTE**

Objeto: **Contratação de empresa(s) especializada(s) no fornecimento de materiais de sinalização horizontal, vertical e semafórica.**

OBSERVADO O DISPOSTO NAS LEIS COMPLEMENTARES nº 123/2006 e 147/2014

LOTES 2, 4, 6, 8, 10, 12, 14 e 15: COTA RESERVADA DE ATÉ 25% - (ME) E (EPP)

Recebimento das Propostas de Preços, da Documentação de Habilitação e Sessão Pública do Pregão:

O início de acolhimento das propostas ocorrerá:	às 09h00 min do dia 28/11/2022.
O limite para envio das propostas comerciais será até:	às 09h00 min do dia 05/12/2022.
A abertura das propostas ocorrerá:	às 09h00 min do dia 05/12/2022.
O início da sessão de disputa de preços ocorrerá:	às 09h30 min do dia 05/12/2022.

ÍNDICE

1. Preâmbulo
2. Objeto
3. Vigência do Contrato, preço máximo admitido e recursos financeiros
4. Condições e restrições de participação
5. Caderno de Licitações
6. Informações
7. Impugnações ao edital
8. Credenciamento no aplicativo "Licitações-e"
9. Acesso ao sistema do Pregão Eletrônico
10. Proposta de Preços
11. Da análise das propostas e dos lances
12. Prazos e formas para encaminhamento da documentação de habilitação e proposta comercial
13. Dos Recursos
14. Da adjudicação
15. Assinatura do Contrato
16. Das Penalidades
17. Disposições Finais

ANEXOS INTEGRANTES DO EDITAL

Anexo I	Termo de Referência;
Apenso I	Desenhos Técnicos;
Anexo II	Modelo de Proposta;
Anexo III	Minuta de Contrato;
Anexo IV	Modelo de Declarações;
Anexo V	Folha de dados para elaboração do Contrato e indicação de gestor;
Anexo VI	Modelo de Declaração de cumprimento dos requisitos de habilitação;
Anexo VII	Declaração de Microempresa ou Empresa de Pequeno Porte;
Anexo VIII	Termo de Ciência e Notificação Tribunal de Contas do Estado de São Paulo;
Anexo IX	Declaração de Documentos à Disposição do TCE-SP.

EDITAL

PREGÃO nº	037/2022
PROTOCOLO nº	SEI EMDEC.2022.00002577-05
MODALIDADE	PREGÃO ELETRÔNICO
TIPO	MENOR PREÇO POR LOTE

FORMA DE FORNECIMENTO Lotes 01, 02, 03, 04, 05, 06, 11, 12, 13 e 14 ENTREGA PARCELADA
Lotes 07, 08, 09, 10 e 15 ENTREGA ÚNICA

OBSERVADO O DISPOSTO NAS LEIS COMPLEMENTARES nº 123/2006 e 147/2014

LOTES 2, 4, 6, 8, 10, 12, 14 e 15: COTA RESERVADA DE ATÉ 25% - (ME) E (EPP)

1. PREÂMBULO:

1.1. A EMPRESA MUNICIPAL DE DESENVOLVIMENTO DE CAMPINAS S/A, empresa de economia mista municipal com sede nesta cidade de Campinas/SP, torna público, para conhecimento de quantos possam se interessar que fará realizar licitação na modalidade de PREGÃO ELETRÔNICO, pelo critério de julgamento de **menor preço por lote** objetivando a **contratação de empresa(s) especializada(s) no fornecimento de materiais de sinalização horizontal, vertical e semafórica**, conforme condições e especificações constantes do **Anexo I – Termo de Referência**.

1.2. O Pregão Eletrônico será realizado em sessão pública no modo de disputa aberto, por meio da internet, mediante condições de segurança – criptografia e autenticação em todas as suas fases.

1.3. Os trabalhos serão conduzidos por empregado da EMDEC, denominado Agente de Licitação, mediante inserção de monitoramento de dados gerados ou transferidos para o aplicativo Licitações-e” constante da página eletrônica do Banco do Brasil S/A.

1.4. Prazo de Início de acolhimento das propostas: 09h00min do dia 28/11/2022; Início da sessão de disputa de preços: 09h30min do dia 05/12/2022. Obs.1: Para todas as referências de tempo será observado o horário de Brasília (DF).

1.5 A licitação será processada e julgada em conformidade com as disposições da Lei Federal nº 13.303/2016, Lei Federal nº 10.520/02, Lei Complementar nº 123/06, Lei Complementar nº 147/14, Lei Municipal nº 15.963/2020, Decretos Municipais nº 14.218/03 e 14.602/04 e demais normas aplicáveis, Regulamento de Licitações e Contratos da EMDEC, bem como pelas deste edital e de seus anexos.

1.6. AS PROPONENTES DEVERÃO EXAMINAR CUIDADOSAMENTE AS CONDIÇÕES DO OBJETO DESTA EDITAL, DANDO ESPECIAL ATENÇÃO ÀS PENALIDADES ESTABELECIDAS PARA OS CASOS DE DESCUMPRIMENTO DAS OBRIGAÇÕES CONTRATUAIS, FICANDO CIENTES DE QUE A EMDEC APLICARÁ AS SANÇÕES PREVISTAS, OBEDECIDO O DISPOSTO NO ART. 83, DA LEI FEDERAL Nº 13.303/2016.

2. OBJETO:

2.1. Este Edital tem por objeto a **contratação de empresa(s) especializada(s) no fornecimento de materiais de sinalização horizontal, vertical e semafórica**, de acordo com as condições e especificações completas constantes do **Anexo I – Termo de Referência** deste Edital, as quais deverão ser rigorosamente obedecidas.

2.2. No **Anexo I – Termo de Referência** e na minuta do contrato (**Anexo III**) estão fixadas as condições do fornecimento.

3. VIGÊNCIA DO CONTRATO, PREÇO MÁXIMO ADMITIDO E RECURSOS ORÇAMENTÁRIOS:

3.1. A vigência do Contrato a ser firmado com a **Proponente Vencedora** será de **12 (doze) meses**, contados a partir da data da publicação do extrato no Diário Oficial do Município, conforme Minuta constante do **Anexo III**, de acordo com a legislação vigente.

3.2. A presente licitação é do tipo menor preço por lote.

3.3. O preço máximo admitido para cada lote do presente processo é sigiloso.

3.4. As despesas onerarão os recursos orçamentários e financeiros, reservados conforme:

Lot 1 a 10: Conta Contábil 4204; Conta Financeira 2204; Centro de Custo: 531602 e Fonte de Recurso Trânsito;

Lot 11 e 12: Conta Contábil 4204; Conta Financeira 2204; Centro de Custo: 459001 e Fonte de Recurso Transporte;

Lot 13 a 15: Conta Contábil 4205; Conta Financeira 2205; Centro de Custo: 531303 e Fonte de Recurso Trânsito.

4. CONDIÇÕES E RESTRIÇÕES DE PARTICIPAÇÃO:

4.1. DAS CONDIÇÕES:

4.1.1. Poderão participar deste Pregão as **empresas** que:

a) Atendam a todas as exigências deste Edital, inclusive quanto à documentação constante deste instrumento e seus anexos;

b) Tenham objeto social pertinente e compatível com o objeto licitado;

c) Estejam previamente credenciadas perante o provedor do sistema eletrônico, Banco do Brasil S/A

4.1.2. Para o(s) **Lote(s) 1, 3, 5, 7, 9, 11 e 13** identificados como “**COTA AMPLA**”^[1]: Poderão participar todos os interessados que satisfaçam todas as exigências, especificações e normas contidas neste Edital e seus Anexos;

4.1.3. Para o(s) **Lote(s) 2, 4, 6, 8, 10, 12, 14 e 15** identificados como “**COTA RESERVADA**”^[2]: Poderão participar exclusivamente Microempresa (ME) e Empresa de Pequeno Porte (EPP) qualificadas como tais, nos termos do art. 3º da Lei Complementar nº 123/06 alterada pela Lei Complementar nº 147/14, sem prejuízo de sua participação no lote de cota ampla.

4.1.3.1. Na hipótese de não haver vencedor para a cota reservada, esta poderá ser adjudicada ao vencedor da cota principal ou, diante de sua recusa, aos licitantes remanescentes, desde que pratiquem o preço do primeiro colocado da cota principal.

4.1.3.2. Se a mesma empresa vencer a cota reservada e a cota principal, a contratação das cotas deverá ocorrer pelo menor preço.

4.2. DAS RESTRIÇÕES:

4.2.1. Será vedada a participação de empresas:

a) Declaradas inidôneas por órgão da Administração Pública Federal, Estadual ou Municipal, sem que tenham sido promovidas suas reabilitações perante o órgão em questão;

b) Com a falência decretada;

c) Direta ou Indiretamente suspensas temporariamente de licitar e/ou impedidas de contratar com a Administração Pública Municipal Direta ou Indireta, nos termos do inciso III do artigo 87 da Lei Federal nº 8.666/93 e nos termos do art. 7º da Lei Federal nº 10.520/02 e art. 83, inciso III da Lei Federal nº 13.303/2016;

d) Que se enquadrem nas vedações do artigo 38 da Lei Federal nº 13.303/2016;

e) Reunidas em consórcio;

f) Impedidas de licitar e contratar nos termos do artigo 10 da Lei Federal nº 9.605/98;

g) Estrangeiras que não funcionem no País;

4.2.2. Nos termos do artigo 7º do Decreto Municipal nº 17.437 de 18/11/2011 é vedada a celebração de contratos, convênios ou instrumentos equivalentes pela Administração Pública municipal direta e indireta com pessoa jurídica na qual haja administrador ou sócio com poder de direção, com vínculo de parentesco com agente político ou Vereador.

4.3. A participação neste Pregão implica no reconhecimento pela Licitante de que conhece, atende e se submete a todas as cláusulas e condições do presente Edital, bem como as disposições contidas nas Lei Federal nº 13.303/2016, Lei Federal nº 10.520/02, Lei Complementar nº 123/06, Lei Complementar nº 147/14, Lei Municipal nº 15.963/2020, Decretos Municipais nº 14.218/03 e 14.602/04 e demais normas complementares, que disciplinam a presente licitação e integrarão o ajuste correspondente.

5. CADERNO DE LICITAÇÃO:

5.1. O Processo Administrativo de Licitações e Contratos – PALC e o Caderno de Licitação composto de Edital e Anexos poderão ser consultado na EMDEC, no endereço constante do preâmbulo, das 09h00min às 12h00min e das 14h00min às 16h00min, mediante prévio agendamento pelo e-mail licitacoes@emdec.com.br até o último dia útil que anteceder a data designada para a abertura do certame. O Edital e Anexos poderão ser obtidos em formato eletrônico, na extensão “PDF” (Edital e Anexos I a IX), através de download do site da EMDEC, no endereço www.emdec.com.br (clicando no link “Licitações” e em seguida “Agenda de Licitações”) ou solicitado através do e-mail licitacoes@emdec.com.br; telefones: (19) 3772-1567, 3772-1583, 3772-1585.

5.1.1. Toda e qualquer informação posterior a publicação, tais como respostas a esclarecimentos, prorrogações e revogações serão disponibilizadas no site do Banco do Brasil S.A (www.licitacoes-e-com.br) e no site da EMDEC (www.emdec.com.br), na lista de documentos do processo, sendo de responsabilidade das licitantes acessá-las para obtê-las.

6. INFORMAÇÕES:

6.1. As questões técnicas ou jurídicas relativas ao presente certame deverão ser dirigidas ao Agente de Licitações, formuladas por escrito, identificando claramente esta licitação e firmadas pelo representante legal com poderes para tal e devem ser entregues, no endereço indicado no preâmbulo deste instrumento, das 08h00min às 12h00min e das 13h00min às 17h00min, ou enviada através do e-mail licitacoes@emdec.com.br devendo ser digitalizada com assinatura do representante legal, em até 03 (três) dias úteis antes da data de recebimento das propostas.

6.1.1. As dúvidas a serem dirimidas por telefone serão somente aquelas de ordem estritamente formal, através dos números (19) 3772-1567, 3772-1583, 3772-1585 – Divisão de Compras.

7. IMPUGNAÇÕES AO EDITAL:

7.1. Decairá do direito de impugnar os termos deste Edital perante à EMDEC, quem não o fizer em até 05 (cinco) dias úteis antes da data fixada para recebimento das propostas, nos termos do Art. 87, §1º da Lei Federal nº 13.303/2016.

7.1.1. As impugnações ao edital deverão ser realizadas por meio de petição fundamentada, dirigida ao Agente de Licitações e protocoladas na Divisão de Compras, no endereço constante do preâmbulo deste instrumento, das 08h00min às 12h00min e das 13h00min às 17h00min, ou encaminhadas para o e-mail licitacoes@emdec.com.br, em conformidade com o previsto no item 6.1 deste Edital.

7.1.2. A impugnação deverá ser decidida no prazo de 03 (três) dias úteis e antes da abertura do certame.

7.1.3. Quando o acolhimento da impugnação implicar em alteração do Edital, capaz de afetar a formulação das propostas, será designada nova data para a realização do certame.

8. CREDENCIAMENTO NO APLICATIVO “LICITAÇÕES-E”:

8.1. Para acesso ao sistema eletrônico, os interessados em participar do Pregão Eletrônico deverão ser credenciados previamente perante o provedor do sistema Banco do Brasil S/A, para a geração de chave de identificação e senha de acesso. A senha não é da empresa licitante, ela é de responsabilidade da pessoa física que representa a empresa, sendo, portanto, pessoal e intransferível, devendo ser mantida sob sigilo absoluto.

8.2. As pessoas jurídicas ou firmas individuais deverão credenciar representantes, mediante a apresentação de procuração por instrumento público ou particular, com firma reconhecida, atribuindo poderes para formular lances de preços e praticar todos os demais atos e operações no aplicativo “Licitações”.

8.3. Em sendo o representante sócio, proprietário, dirigente (ou assemelhado), a Proponente deverá apresentar cópia do respectivo estatuto ou contrato social no qual estejam expressos seus poderes para exercer direitos e assumir obrigações em decorrência de tal investidura.

8.4. Para o credenciamento, os interessados deverão dirigir-se a qualquer agência do Banco do Brasil S.A. sediada no país, para que façam sua adesão ao aplicativo “Licitações”.

8.5. Para a Proponente correntista do Banco do Brasil S/A, é necessário:

8.5.1. Firmar o “Termo de Adesão ao Regulamento”;

8.5.2. Nomear representante (pessoa física), que será reconhecido como legítimo para realizar negócios em seu nome e sob sua responsabilidade (“Termo de Nomeação de Representante”). O representante também será registrado no sistema. Assim, caso ele não seja correntista do banco, deverá fornecer cópia de identidade, CPF e comprovante de residência.

8.6. Para a Proponente não correntista do Banco do Brasil S/A, é necessário:

8.6.1. Fornecer cópia do contrato social, do CNPJ e dos documentos pessoais dos sócios;

8.6.2. Firmar “Termo de Adesão ao Regulamento”;

8.6.3. Nomear representante (pessoa física), que será reconhecido como legítimo para realizar negócios em seu nome e sob sua responsabilidade (“Termo de Nomeação de Representante”). O representante também será registrado no sistema. Assim, caso ele não seja correntista do banco, deverá fornecer cópia de identidade, CPF e comprovante de residência.

8.7. O aplicativo “Licitações” pode ser acessado através dos endereços eletrônicos www.bb.com.br, opção Governo, diretamente em www.governo-e.com.br ou www.licitacoes-e.com.br.

8.8. O “Termo de Adesão ao Regulamento” e o “Termo de Nomeação de Representante” podem ser obtidos na página do aplicativo “Licitações” na Internet, opção “Solicitação de Credenciamento” no “Licitações”, ou fornecidos pelas agências do banco.

8.9. Para possibilitar maior segurança aos participantes, o credenciamento não é feito através da Internet. Ao preencher o formulário, a Proponente estará fazendo apenas um pré-cadastramento, que será enviado à agência por ele escolhida para posterior efetivação.

8.10. A chave de identificação e a senha poderão ser utilizadas em qualquer licitação eletrônica, salvo quando cancelada por solicitação do credenciado ou em virtude de estar sob a penalidade referente ao artigo 83, inciso III da Lei n. 13.303/16 e/ou artigo 7º da Lei n. 10.520/2002.

8.11. A perda da senha ou a quebra de sigilo deverão ser comunicadas imediatamente ao provedor do sistema, para imediato bloqueio de acesso.

8.12. O uso da senha de acesso pela Proponente é de sua responsabilidade exclusiva, incluindo qualquer transação efetuada diretamente ou por seu representante, não cabendo ao provedor do sistema ou à EMDEC responsabilidade por eventuais danos decorrentes de uso indevido da senha, ainda que por terceiros.

8.13. O credenciamento junto ao provedor do sistema implica a responsabilidade legal da Proponente ou seu representante legal pelos atos praticados e a presunção de sua capacidade técnica para realização das transações inerentes ao pregão eletrônico.

8.14. Em caso de dúvidas relativas ao sistema “licitacoes-e”, o interessado deverá entrar em contato com o BANCO DO BRASIL, através dos telefones 4004-0001 para os municípios localizados nas capitais e regiões metropolitanas e 0800-7290001 para as demais localidades.

9. ACESSO AO SISTEMA DO PREGÃO ELETRÔNICO

9.1. A participação neste pregão eletrônico se dará por meio da digitação da senha pessoal e intransferível do representante credenciado da Proponente e subsequente encaminhamento da proposta de preços, exclusivamente por meio do sistema eletrônico, observados data e horário limite estabelecidos.

9.1.1. A informação dos dados para acesso deve ser feita na página inicial do site www.licitacoes-e.com.br, opção “Acesso Identificado”.

9.2. O encaminhamento de proposta implica o pleno conhecimento e atendimento às exigências de habilitação previstas neste edital.

9.3. A Proponente será responsável por todas as transações que forem efetuadas em seu nome no sistema eletrônico, assumindo como firmes e verdadeiras suas propostas e lances.

9.4. Incumbirá à Proponente acompanhar as operações no sistema eletrônico durante a sessão pública do pregão, ficando responsável pelo ônus decorrente da perda de negócios diante da inobservância de quaisquer mensagens emitidas pelo sistema ou de sua desconexão.

10. PROPOSTA DE PREÇOS

10.1. O licitante deverá preencher, em campo apropriado do SISTEMA ELETRÔNICO, as seguintes informações:

10.1.1. No campo “Valor Total do Lote R\$”, informar o preço total relativo ao lote para o qual está enviando a proposta. O valor deverá ser expresso em Reais (R\$), com 02 (duas) casas decimais.

10.1.1.1. O preço proposto inclui todos os custos e despesas direta ou indiretamente necessários ao cumprimento integral das obrigações decorrentes da contratação, inclusive tributários, sociais e trabalhistas, bem como o lucro da empresa de forma que nenhuma outra remuneração seja devida por conta da contratação licitada.

10.1.2. No campo “Informações Adicionais”, a licitante poderá identificar o produto ofertado informando a respectiva marca e/ou referência que irá fornecer.

10.1.3. A licitante não poderá inserir nenhum elemento ou informação que torne possível identificá-la antes ou durante a disputa em lances.

10.2. Para elaboração da Proposta, deverão ser considerados os seguintes requisitos:

10.2.1. Aceitação e atendimento das condições prescritas no presente Edital e nos Anexos que o integram;

10.2.2. O prazo de VALIDADE DA PROPOSTA é de no mínimo 90 (noventa) dias a contar da data de sua apresentação.

10.2.3. O número do CNPJ constante da Proposta a ser posteriormente encaminhada por e-mail pela licitante vencedora, deverá ser o mesmo da documentação entregue para habilitação.

11. DA ANÁLISE DAS PROPOSTAS E DOS LANCES

11.1. No horário previsto neste Edital terá início a sessão pública do Pregão Eletrônico, com a divulgação das propostas de preços recebidas, passando o Agente de Licitação à avaliação da aceitabilidade das mesmas.

11.2. Aberta a etapa competitiva, será considerado como primeiro lance a proposta inicial de menor valor para cada lote).

11.3. As Proponentes deverão estar conectadas ao sistema para participarem da etapa de lances, devendo encaminhar lances exclusivamente por meio do sistema eletrônico.

11.4. As Proponentes poderão oferecer lances sucessivos, observado o horário fixado, não sendo aceitos aqueles que impuserem condições ou contiverem ressalvas em relação às condições estabelecidas neste edital.

11.5. A cada lance ofertado, a Proponente será imediatamente informada de seu recebimento e respectivo horário de registro e valor.

11.6. Os lances deverão se referir ao **VALOR TOTAL DO LOTE**, com no máximo duas casas decimais, sendo desprezadas as demais.

11.7. Só serão aceitos lances inferiores ao último lance anteriormente registrado no sistema pelo próprio proponente.

11.8. Não serão aceitos dois ou mais lances de mesmo valor, prevalecendo aquele que for recebido e registrado em primeiro lugar pelo sistema eletrônico.

11.9. Durante o transcurso da sessão pública, as Proponentes serão informadas, em tempo real, do valor do menor lance registrado. O sistema não identificará o autor dos lances aos demais participantes.

11.10. No caso de desconexão com o Agente de Licitação no decorrer da etapa competitiva do Pregão, o sistema eletrônico poderá permanecer acessível às licitantes para a recepção dos lances, retomando o Agente de Licitação, quando possível, sua atuação no certame, sem prejuízos dos atos realizados.

11.10.1. Quando a desconexão persistir por tempo superior a 30 minutos, a sessão do Pregão Eletrônico será suspensa e terá reinício somente após comunicação expressa aos participantes, através de mensagem eletrônica no site divulgando data e hora da reabertura da sessão.

11.11. A etapa de lances da sessão pública será encerrada por decisão do Agente de Licitação dentro do tempo mínimo estabelecido para a disputa, uma vez observada a descontinuidade da oferta de lances. O sistema eletrônico encaminhará aviso de fechamento iminente dos lances, após o que transcorrerá o período de tempo de até 30 (trinta) minutos, aleatoriamente, determinado, findo qual será automaticamente encerrada a recepção de lances.

11.11.1. Não será acionado o sistema eletrônico enquanto verificado a oferta de lances.

11.12. Caso não sejam apresentados lances, será verificada a conformidade entre a proposta de menor preço e valor estimado para a contratação.

11.13. Encerrada a etapa de lances, será assegurado às microempresas e empresas de pequeno porte o exercício do direito de preferência, nos seguintes termos:

11.13.1. **Quando houver empate, empate esse entendido como aquelas situações em que as propostas apresentadas pelas microempresas e empresas de pequeno porte sejam iguais ou até 5% (cinco por cento) superiores à proposta mais bem classificada;**

11.13.2. A microempresa ou empresa de pequeno porte cuja proposta for melhor classificada poderá apresentar proposta de preço inferior àquela considerada vencedora da fase de lances, situação em que sua proposta será declarada a melhor oferta;

11.13.3. A apresentação de proposta inferior àquela considerada vencedora da fase de lances pela microempresa ou empresa de pequeno porte deverá ocorrer no prazo máximo de 5 (cinco) minutos após o encerramento dos lances, a contar da convocação do Agente de Licitação, através do sistema, sob pena de preclusão;

11.13.4. O exercício do direito de preferência somente será aplicado quando a melhor oferta da fase de lances não tiver sido apresentada pela própria microempresa ou empresa de pequeno porte;

11.13.5. Na hipótese da desistência ao exercício do direito de preferência ou da não contratação da microempresa e empresa de pequeno porte, será declarada a melhor oferta àquela proposta originalmente vencedora da fase de lances.

11.14. Quando houver uma única Proponente ou uma única proposta válida, caberá ao Agente de Licitação verificar a aceitabilidade do preço ofertado.

11.15. Encerrada a fase de recebimento de lances, compete ao Agente de Licitação avaliar a aceitabilidade dos preços apresentados, verificando a perfeita consonância com as especificações e condições do edital, podendo encaminhar contraproposta diretamente à Proponente que tenha apresentado o lance de menor valor aceitável, para que seja obtido preço melhor, bem assim decidir sobre sua aceitação.

11.16. O sistema informará a proposta de menor preço imediatamente após o encerramento da etapa de lances ou, quando for o caso, após negociação e decisão pelo Agente de Licitação acerca da aceitação do lance de menor valor.

11.17. Se a proposta ou o lance de menor valor não for aceitável, ou se a Proponente desatender às exigências habilitatórias, o Agente de Licitação examinará as propostas ou os lances subsequentes, observando o direito ao exercício de preferência à microempresa ou empresa de pequeno porte, verificando a aceitabilidade da proposta e a habilitação do participante, na ordem de classificação, e assim sucessivamente, até a apuração de uma proposta ou lance que atenda este edital. Nesta hipótese, o Agente de Licitação poderá negociar com a Proponente para que seja obtido preço melhor.

11.17.1. Em ocorrendo a aceitabilidade dos preços apresentados pela Proponente detentora da melhor oferta e a apuração do atendimento das condições habilitatórias pelo Agente de Licitação, esse declarará vencedora do certame, ocasião em que a “sala eletrônica” restará aberta para a manifestação da interposição de recurso.

11.17.2. Serão consideradas “não aceitáveis” e por essa razão desclassificadas, as propostas que não atenderem às condições estabelecidas no edital, que contenham vícios insanáveis, que se encontrem acima do orçamento estimado para a contratação ou que apresentem preços inexequíveis e não demonstrem sua exequibilidade quando exigido pelo Agente de Licitação, nos termos do art. 56, § 3º, da Lei Federal nº 13.303/16.

11.18. A manifestação da intenção de interpor recurso deverá ser feita durante o prazo de 24 (vinte e quatro) horas em que a “sala eletrônica” fica aberta para o envio de mensagens, com registro em ata da síntese das suas razões.

11.19. O recurso contra decisão do Agente de Licitação terá efeito suspensivo.

11.20. Não serão aceitos recursos sem a síntese de suas razões ou recursos meramente protelatórios.

11.21. O acolhimento de recurso importará a invalidação apenas dos atos insuscetíveis de aproveitamento.

11.22. A falta de manifestação motivada da Proponente na sessão implicará a decadência do direito de recurso.

11.23. A ata da sessão pública com a classificação das propostas e/ou lances apresentados poderá ser adquirida mediante solicitação.

11.24. A homologação será publicada no Diário Oficial do Município e divulgada na Internet no endereço www.emdec.com.br.

12. PRAZOS E FORMAS PARA ENCAMINHAMENTO DA DOCUMENTAÇÃO DE HABILITAÇÃO E DA PROPOSTA COMERCIAL

12.1. A Proponente detentora da melhor oferta de cada lote deverá encaminhar para o e-mail licitacoes@emdec.com.br, no prazo máximo de 03 (três) horas úteis, salvo justificativa prévia aceita pela EMDEC, a partir do final da realização da sessão do Pregão Eletrônico ou àquele que o Agente de Licitação determinar, os documentos indicados nos itens abaixo, SOB PENA DE DESCLASSIFICAÇÃO:

12.2. A Proposta Comercial, especificando o valor unitário, total dos itens arrematados – devendo esta ser preenchida preferencialmente no formulário do Anexo II do presente edital.

12.3. A Documentação necessária para **Habilitação** – relacionada nos itens abaixo.

12.4. Deverão ser apresentados os documentos a seguir discriminados, em original, por cópia autenticada ou por cópia simples e se possível com suas folhas numeradas sequencialmente, identificando-se cada item da habilitação de modo a facilitar sua análise, relativos a:

12.5. DOCUMENTAÇÃO DE HABILITAÇÃO JURÍDICA:

12.5.1. Registro empresarial na Junta Comercial, no caso de empresário individual (ou cédula de identidade em se tratando de pessoa física não empresária);

12.5.2. Ato constitutivo, estatuto ou contrato social em vigor, devidamente registrado na Junta Comercial, tratando-se de sociedade empresária;

12.5.3. Documentos de eleição ou designação dos atuais administradores, tratando-se de sociedade empresária;

12.5.4. Ato constitutivo devidamente registrado no Registro Civil de Pessoas Jurídicas tratando-se de sociedade não empresária, acompanhado de prova da diretoria em exercício;

12.5.5. Decreto de autorização, tratando-se de sociedade estrangeira no país e ato de registro ou autorização para funcionamento expedida pelo órgão competente, quando a atividade assim o exigir.

12.5.6. Decreto de autorização, em se tratando de empresa ou sociedade estrangeira em funcionamento no Brasil, e ato de registro ou autorização para funcionamento expedido pelo órgão competente, quando a atividade assim exigir. Os documentos elaborados em outro país deverão ser autenticados pelo respectivo consulado e traduzidos para o português por tradutor juramentado.

12.6. DOCUMENTAÇÃO DE REGULARIDADE FISCAL:

12.6.1. Prova de inscrição no Cadastro Nacional de Pessoa Jurídica CNPJ;

12.6.2. Prova de regularidade para com a Fazenda Federal do domicílio ou sede da Proponente, com prazo de validade em vigor.

12.6.2.1. A regularidade para com a Fazenda Federal deverá ser comprovada pela apresentação da **Certidão de Débitos relativos a Créditos Tributários Federais e à Dívida Ativa da União**, (que deve abranger inclusive as contribuições sociais) emitida – se a Proponente assim o preferir – através de sistema eletrônico, ficando sua aceitação condicionada a verificação de veracidade via Internet.

12.6.3. Prova de regularidade relativa ao Fundo de Garantia por Tempo de Serviço (FGTS), emitida, se a Proponente assim o preferir, através de sistema eletrônico, ficando nesse caso sua aceitação condicionada à verificação de sua veracidade via Internet.

12.6.4. A licitante poderá apresentar documentos referentes à matriz (sede) e/ou filial (domicílio) da empresa, desde que apresente os documentos correspondentes ao estabelecimento que pretenda contratar, sendo vedada a mesclagem de documentos de estabelecimentos diversos. Exceção aos casos de recolhimento centralizado dos tributos.

12.6.5. As Microempresas (ME) e Empresas de Pequeno Porte (EPP), deverão apresentar toda documentação de habilitação exigida para fins de regularidade fiscal, ainda que tenha alguma restrição.

12.6.5.1. Havendo alguma restrição na regularidade fiscal, será assegurado o prazo de 05 (cinco) dias úteis, prorrogáveis por igual período a critério da EMDEC, contados da ciência do interessado quanto a sua vitória no certame, para regularização dos documentos.

12.6.5.2. A não regularização dos documentos no prazo estabelecido implicará a decadência do direito à contratação, sem prejuízo das sanções previstas neste edital.

12.6.6. Serão aceitas certidões positivas, com efeito de negativas.

12.7. DECLARAÇÕES:

12.7.1. Declaração expressa e sob as penas da Lei, conforme modelo constante em **Anexo IV**;

12.7.2. Declaração de cumprimento dos requisitos de habilitação, conforme **Anexo VI**;

12.7.3. Declaração de Microempresa ou Empresa de Pequeno Porte, conforme **Anexo VII**, se for o caso;

12.7.4. Também deverá ser apresentada folha de dados para elaboração do Contrato e indicação de gestor, conforme **Anexo V**.

12.8. AS EMPRESAS CADASTRADAS NA EMDEC, OU QUALQUER OUTRO ÓRGÃO PÚBLICO NO MUNICÍPIO DE CAMPINAS, NO RAMO DE ATIVIDADE A QUE SE REFERE O OBJETO DESTA LICITAÇÃO, PODERÃO APRESENTAR, EM SUBSTITUIÇÃO AOS DOCUMENTOS EXIGIDOS, O C.R.C. - CERTIFICADO DE REGISTRO CADASTRAL VIGENTE, DESDE QUE ESSE COMPROVE AS MESMAS EXIGÊNCIAS FEITAS AOS LICITANTES, PERMANECENDO A NECESSIDADE DE APRESENTAÇÃO DOS DEMAIS DOCUMENTOS NELE NÃO PREVISTOS.

12.9. Caso exista fato impeditivo da habilitação, obriga-se a Proponente a declará-lo sob as penalidades legais.

- 12.10.** Não serão aceitos documentos cujas datas e caracteres estejam ilegíveis ou rasurados de tal forma que não possam ser entendidos.
- 12.11.** Os documentos apresentados serão oportunamente anexados ao processo relativo a presente licitação.
- 12.12.** As certidões de regularidade cujas autenticidades dependem de comprovação pela internet serão consultadas nos respectivos sítios eletrônicos logo após o envio da documentação conforme item 12.
- 12.13. Complementarmente à análise da documentação de habilitação, será verificada ainda a situação da licitante quanto à eventual existência de sanção administrativa, por meio de consultas nos endereços eletrônicos abaixo indicados:**

Prefeitura Municipal de Campinas:

http://campinas.sp.gov.br/licitacoes/sancoes_adimintrativas/

Governo do Estado de São Paulo:

<https://www.bec.sp.gov.br/e-sancoes>

Relação de Apenados do Tribunal de Contas do Estado de São Paulo:

<http://www4.tce.sp.gov.br/pesquisa-na-relacao-de-apeados> > certificado de apenamento

Relação de inidôneos do Tribunal de Contas da União:

<http://www.tcu.gov.br> > cadastro de irregulares > licitantes inidôneos

Controladoria-Geral da União:

<http://www.portaldatransparencia.gov.br/ceis> (cadastro nacional de empresas inidôneas e suspensas)

12.14. A Proposta Comercial deverá ser entregue, pela(s) licitante(s) vencedor(as), **em original**, no prazo máximo de **03 (três)** dias úteis contados a partir da solicitação do Agente de Licitação, podendo ser prorrogado por igual período, no endereço abaixo, **SOB PENA DE DESCLASSIFICAÇÃO**.

12.14.1. As Declarações constantes do **item 12.7** deverão ser entregues pela(s) licitante(s) vencedor(as), **em original**, no prazo máximo de **03 (três)** dias úteis contados a partir da solicitação do Agente de Licitação, podendo ser prorrogado por igual período, no endereço abaixo, **SOB PENA DE INABILITAÇÃO**.

À

EMDEC

Rua Doutor Salles de Oliveira, nº 1028, Vila Industrial, Campinas/SP

CEP: 13035-270

PREGÃO ELETRÔNICO Nº 037/2022

A/C DIVISÃO DE COMPRAS

PROPOSTA COMERCIAL

- 12.15.** É de inteira responsabilidade da licitante o cumprimento do prazo de entrega, inclusive via correios.
- 12.16.** Se a licitante desatender as exigências habilitatórias, o Agente de Licitação examinará a proposta subsequente, verificando a sua aceitabilidade e procederá conforme a ordem de classificação, e assim sucessivamente, até a apuração de uma proposta que atenda ao edital.
- 12.17.** O encaminhamento da Proposta de Preços e Documentação de Habilitação via meio eletrônico (digitalização) não exime a Proponente vencedora da entrega do original.
- 12.18.** Sob pena de inabilitação, todos os documentos deverão estar em nome da Proponente e, preferencialmente, com número do CNPJ e com o endereço respectivo.
- 12.19.** O envio da documentação de que trata o item 12.14 e subitem 12.14.1 será desnecessário por meio físico se a proposta e as declarações forem assinadas com certificado digital no padrão ICP-Brasil.
- 12.20.** A licitante que deixar de entregar a proposta de preços no prazo estabelecido no item 12.14. do edital, ou apresentar documentação falsa, não mantiver a proposta, lance ou oferta, comportar-se de modo inidôneo ou cometer fraude fiscal, poderá estar sujeita a impedimento de licitar e contratar com a EMDEC, enquanto perdurarem os motivos determinantes da punição, pelo prazo de até 02 (dois) anos.

13. DOS RECURSOS

- 13.1.** Declarada vencedora, a proponente que desejar recorrer contra decisões do Agente de Licitação poderá fazê-lo, manifestando sua intenção de interpor recurso somente no site do Banco do Brasil S/A (www.licitacoes-e.com.br). O sistema aceitará a intenção da licitante em interpor recurso nas 24 (vinte e quatro) horas imediatamente posteriores ao ato de declaração do vencedor.
- 13.2.** Havendo manifestação de interpor recurso, a licitante terá o prazo de 05 (cinco) dias úteis para apresentação dos memoriais originais, ficando as demais licitantes cientificadas de que o prazo para apresentação de contrarrazões será de 05 (cinco) dias úteis, após o término do prazo das recorrentes.
- 13.3.** As razões de recurso deverão ser enviadas, no prazo supra, para a Divisão de Compras, no endereço constante do preâmbulo deste instrumento ou pelo email: licitacoes@emdec.com.br.

14. DA ADJUDICAÇÃO

- 14.1.** A falta de manifestação da licitante no prazo previsto no item 13.1. do Edital, quanto a intenção de recorrer, importará na decadência desse direito, ficando o Agente de Licitação autorizado a adjudicar o objeto à licitante declarada vencedora.
- 14.2.** Decididos os recursos e constatada a regularidade dos atos praticados, a autoridade competente adjudicará o objeto e homologará o procedimento licitatório.
- 14.3.** Da sessão pública deste pregão, lavrar-se-á Ata circunstanciada na qual serão registrados todos os atos praticados, a qual, deverá ser assinada pelo Agente de Licitação e pelos membros da Equipe de Apoio.

15. ASSINATURA DO CONTRATO:

15.1. Todas as condições e obrigações objeto deste procedimento licitatório estão contidas no Anexo I - Termo de Referência e na Minuta do Contrato (Anexo III), a qual fica fazendo parte integrante deste edital.

15.2. Homologada a presente licitação e adjudicado seu objeto, a EMDEC convocará a(s) licitante(s) vencedora(s) a firmar(em) o(s) Contrato(s) no prazo de **3 (três) dias úteis**, prorrogáveis por igual período, contados da data em que for(em) convocada(s) para tal, sob pena de decadência do direito à contratação.

15.3. A convocação será feita através de comunicação eletrônica (e-mail).

15.3.1. Juntamente com o contrato deverá ser assinado o Termo de Ciência e Notificação (**Anexo VIII**).

15.4. Havendo documentos essencialmente técnicos a serem entregues no ato da assinatura do contrato, o processo será remetido à área técnica, com todos os documentos exigidos, com a assinatura da Proponente vencedora, para análise da documentação e, somente em caso de aprovação do responsável competente, se dará prosseguimento à formalização da contratação.

15.5. Em caso de não aprovação da documentação, a formalização ficará pendente por um prazo máximo de 2 (dois) dias úteis, prorrogáveis por igual período, a critério da EMDEC, aguardando providências da Adjudicatária, considerando o disposto no Anexo I - Termo de Referência, e nas demais cláusulas e condições deste Edital, bem como às disposições da Lei Federal nº 13.303/2016 e Lei Federal nº 10.520/02, Decreto Municipal nº 14.218/03 e Decreto Municipal nº 14.602/04 e suas alterações.

15.6. É facultado à EMDEC, quando o convocado não assinar o termo de contrato no prazo e nas condições estabelecidos:

15.6.1. convocar os licitantes remanescentes, na ordem de classificação, para fazê-lo em igual prazo e nas mesmas condições propostas pelo primeiro classificado, inclusive quanto aos preços atualizados em conformidade com o instrumento convocatório;

15.6.2. revogar a licitação.

15.7. Na hipótese de empresa em recuperação judicial/extrajudicial, deve a licitante vencedora apresentar, para fins de assinatura do contrato:

a) Para o caso de empresas em recuperação judicial: cópia do ato de nomeação do administrador judicial ou se o administrador for pessoa jurídica, o nome do profissional responsável pela condução do processo e, ainda, declaração, relatório ou documento equivalente do juízo ou do administrador de que o plano de recuperação judicial está sendo cumprido;

b) Para o caso de empresas em recuperação extrajudicial: está ciente de que no momento da assinatura do contrato deverá apresentar comprovação documental de que as obrigações do plano de recuperação extrajudicial estão sendo cumpridas.

16. DAS PENALIDADES:

16.1. Se o licitante vencedor convocado para assinar o termo de contrato, não o fizer no prazo e nas condições estipulados no item 15, sem justificativa aceita pela EMDEC, ou praticar qualquer ato lesivo à EMDEC, assim definido pela Lei 12.846/2013 (Lei Anticorrupção), especialmente no art. 5º, inciso IV da mencionada Lei sujeita-se às seguintes penalidades, assegurada a ampla defesa, mediante procedimento administrativo:

I - decadência do direito à contratação;

II - aplicação de multa de 10% sobre o valor contratado;

III - suspensão temporária de participação em licitação e impedimento de contratar com a EMDEC pelo prazo de até 02 (dois) anos.

17. DISPOSIÇÕES FINAIS:

17.1. Os casos omissos serão resolvidos pelo Agente de Licitação em conjunto com a Equipe de Apoio da EMDEC.

17.2. As Proponentes são responsáveis por todas as transações que forem efetuadas em seu nome, no sistema eletrônico, assumindo como formais e verdadeiras as suas propostas e lances.

17.3. As proponentes também são responsáveis pela fidelidade, autenticidade e legitimidade das informações e dos documentos apresentados em qualquer fase da licitação.

17.4. Além da hipótese prevista no item 15.6.2, quem dispuser de competência para homologação do resultado poderá revogar a licitação por razões de interesse público decorrentes de fato superveniente que constitua óbice manifesto e incontornável, ou anulá-la por ilegalidade, de ofício ou por provocação de terceiros, salvo quando for viável a convalidação do ato ou do procedimento viciado, conforme artigo 62 da Lei Federal nº 13.303/2016.

17.5. É facultado ao Agente de Licitação ou Autoridade Superior, em qualquer fase da licitação, a promoção de diligência destinada a esclarecer ou a complementar a instrução do processo, podendo inclusive solicitar a apresentação de original ou cópia autenticada sempre que entender necessário a constatação da autenticidade de documentos apresentados em cópia simples.

17.6. As licitantes devem ter pleno conhecimento de todas as disposições constantes do Edital, não podendo invocar qualquer desconhecimento como elemento impeditivo da formulação de sua proposta ou do perfeito cumprimento do ajuste.

17.7. O desatendimento de exigências formais não essenciais, não importará no afastamento da licitante, desde que possíveis a aferição da sua qualificação e a exata compreensão de sua proposta, durante a realização da sessão pública do pregão.

17.8. As normas que disciplinam este pregão serão sempre interpretadas em favor da ampliação da disputa entre as interessadas desde que sem comprometimento da segurança do futuro fornecimento.

17.9. A contratada deverá manter, durante toda a execução do Contrato, em compatibilidade com as obrigações assumidas, todas as condições de habilitação e qualificação exigidas na licitação.

17.10. Fica ressalvada a possibilidade de alteração das condições do contrato em face da superveniência de normas federais e municipais disciplinando a matéria.

17.11. Na contagem dos prazos estabelecidos neste Edital e seus anexos, **excluir-se-á o dia do início e incluir-se-á o do vencimento**. Só se iniciam e vencem os prazos em dias de expediente na EMDEC, das 08h00min às 12h00min e das 13h00min às 17h00min.

17.12. Fica eleito o foro de Campinas-SP, com exclusão de qualquer outro, para a propositura de qualquer ação referente à presente licitação e/ou contrato dela decorrente.

Edimar Pereira da Silva

Gerente da Divisão de Implantação e Manutenção de Infraestrutura de Mobilidade

Luiz Carlos Sardinha

Diretor de Operações

ANEXO I - TERMO DE REFERÊNCIA

1. INDICAÇÃO DO OBJETO: Contratação de empresa(s) especializada(s) no fornecimento de materiais de sinalização horizontal, vertical e semafórica.

2. ESPECIFICAÇÃO TÉCNICA DO OBJETO: Este PALC visa à contratação de empresa(s) para o fornecimento de materiais de sinalização viária, com os seguintes critérios técnicos:

2.1. SINALIZAÇÃO HORIZONTAL (LOTES 01 e 02)**2.1.1. TACHÃO MONODIRECIONAL REFLETIVO e TACHÃO BIDIRECIONAL REFLETIVO**

Os tachões refletivos são dispositivos com retrorrefletor, fixados ao pavimento da via, com a finalidade de complementar a sinalização horizontal. Poderão ser monodirecionais ou bidirecionais.

As dimensões e formatos, o material de composição, a cor do corpo, sua fixação, resistência e demais características deverão atender à ABNT NBR 15576 e suas revisões.

Sua classificação é o Tipo I: tachão com elemento prismático em plástico injetado.

2.1.2. TACHA MONODIRECIONAL OU BIDIRECIONAL, NAS CORES BRANCA E AMARELA.

As dimensões e formatos, o material de composição, a cor do corpo, sua fixação e demais características deverão atender à ABNT NBR 14636 – Tipo II (refletivo de material não vítreo) e Tipo B (plástico injetado).

2.1.3. COLA PARA TACHA E TACHÃO COM CATALISADOR

A cola adesiva utilizada deverá oferecer perfeita fixação da tacha ou tachão ao pavimento asfáltico ou de concreto, devendo ter um tempo de secagem que permita a liberação do tráfego em no máximo, 30 (trinta) minutos. O fornecimento deste material deverá ser feito por dois produtos: cola e catalisador, sendo que o último deverá ser usado para acelerar o processo de secagem da cola.

2.2. SINALIZAÇÃO VERTICAL (COLUNAS E AFINS – LOTES 03 e 04): Fornecimento de colunas – suportes metálicos em aço para placas de trânsito conforme ABNT NBR 14890 e suas revisões.

2.2.1. Tipos:

2.2.1.1. Coluna em aço, galvanizado a fogo, diâmetro de 2 ½”, comprimento de 3,60m, espessura de 3,35mm – com tampa de vedação em PVC;

2.2.1.2. Coluna completa em aço galvanizado à fogo, tipo P-57, de dimensões 4" x 5,25m x 3,75mm para fixação de placa de orientação, com braço em aço galvanizado à fogo de 76,2mm de diâmetro, parede interna de 3,75mm e projeção de 3,15m (completa = coluna + braço + parafusos).

2.2.1.3. Coluna completa em aço galvanizado à fogo, tipo P-57, de dimensões 4" x 5,25m x 3,75mm para fixação de placa de orientação. (somente coluna + parafusos).

2.2.1.4. Braço Projetado ou braço light em aço galvanizado, tipo P-55, para fixação de placa de orientação, 76,2mm x 2,70m

2.2.2. Características:

2.2.2.1. As peças deverão ser confeccionadas conforme ABNT NBR 14890 e suas atualizações, exceto as tampas de vedação que serão em PVC. A parte superior do tubo deve ser vedada com um tampão de PVC, com espessura mínima de 3 mm, devendo conter nervuras para impedir deformações e evitar o acúmulo de água.

2.2.2.2. Identificação: Deverá ser estampado em alto ou baixo relevo nas peças, de forma legível e indelével, a palavra EMDEC/ CONTRATANTE, o nome ou marca do fabricante e a data de fornecimento.

2.3. SINALIZAÇÃO VERTICAL (PLACAS – LOTES 05 e 06): Fornecimento de placas de sinalização vertical de trânsito.

2.3.1. Tipos:

2.3.1.1. Placas de Regulamentação;

2.3.1.2. Placas de Advertência;

2.3.1.3. Placas de Indicação;

2.3.1.4. Placas de Orientação;

2.3.1.5. Marcadores de perigo.

2.3.2. Características:

2.3.2.1. As peças deverão ser confeccionadas conforme ABNT NBR 11904, sendo perfeitamente planas, lisas, sem emendas e isentas de rebarbas ou bordas cortantes.

2.3.2.2. A face principal deverá ser confeccionada com película retrorrefletiva, atendendo a ABNT NBR 14644, tipo I.

2.3.2.3. A face oposta (verso da placa) deverá ser aplicada uma demão à base de cromato de zinco (wash primer), bem como uma demão de tinta tipo esmalte sintético de cor preta semibrilhante, conforme padrão Munsell de cores.

2.3.2.4. A secagem deverá ser sempre em estufa à temperatura suficiente para esta secagem.

2.3.2.5. Identificação: Deverá ser estampado nas peças na face oposta, de forma legível e indelével, a palavra EMDEC/ CONTRATANTE, o nome ou marca do fabricante e a data de fornecimento.

2.4. SINALIZAÇÃO VERTICAL (CHAPAS PARA CONFEÇÃO DE PLACAS DE SINALIZAÇÃO – LOTES 07 e 08)

2.4.1. As chapas de aço deverão apresentar, no mínimo, as seguintes características: chapa galvanizada de aço 18, dimensões variadas conforme tabela e quantidades e espessura entre 1,20mm e 1,25mm. As chapas de aço depois de cortadas nas dimensões solicitadas devem ter suas bordas lixadas.

2.4.2. As chapas de alumínio deverão apresentar, no mínimo, as seguintes características: alta resistência mecânica e à corrosão, dimensões variadas conforme tabela e quantidades e espessura de 1,5mm. As chapas de alumínio depois de cortadas nas dimensões solicitadas devem ter suas bordas lixadas.

2.5. SINALIZAÇÃO VERTICAL (ACESSÓRIOS PARA FIXAÇÃO DE PLACAS DE SINALIZAÇÃO – LOTES 09 e 10)

2.5.1. Parafuso completo (com 01 porca e 02 arruelas) para fixação de Braço Light P-55.

2.5.2. Abraçadeira para fixação de Braço Light P-55: Abraçadeira de 3/8 de espessura x 6 cm largura x 30 cm de comprimento – com 3 dobras.

2.5.3. Abraçadeira para regulagem de placas aéreas, com furações de 1/2" (central e laterais), espessura da chapa de 0,25cm, comprimento de 22 cm, largura de 4cm, cavidade da altura de 6cm e cavidades parte de cima com 4,3cm e da parte de baixo 9,5cm;



2.5.4. Parafuso completo zincado sextavado 1/4 x 3/4 com 01 porca de 02 arruelas lisas e 01 arruela de pressão cada

2.5.5. Parafuso completo zincado cabeça francesa 3/8 x 1.1/4 com 01 porca e 01 arruela lisa cada

2.5.6. Parafuso cabeça sextavada 5/16 x 1 1/2", zincado rosca inteira com 1 porca e 2 arruelas lisas cada

2.5.7. Parafuso completo zincado sextavado 1/4 x 1/2" com 01 porca e 02 arruelas lisas

2.6. SINALIZAÇÃO VERTICAL PARA PONTOS DE PARADA DE ÔNIBUS (LOTES 11 e 12):

2.6.1. COLUNA PARA SINALIZAÇÃO VERTICAL

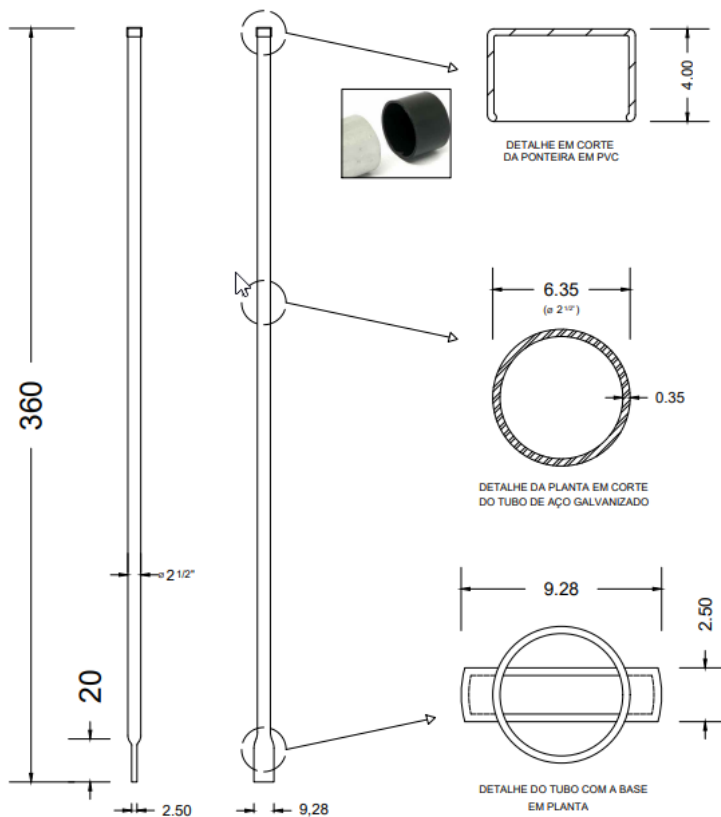
2.6.1.1. Objetivo: Fornecimento de colunas – suportes metálicos em aço para placas de trânsito conforme ABNT NBR 14890.

Coluna em aço, galvanizado a fogo, diâmetro de 2 1/2", comprimento de 3,60m, espessura de 3,35mm – com tampa de vedação em PVC;

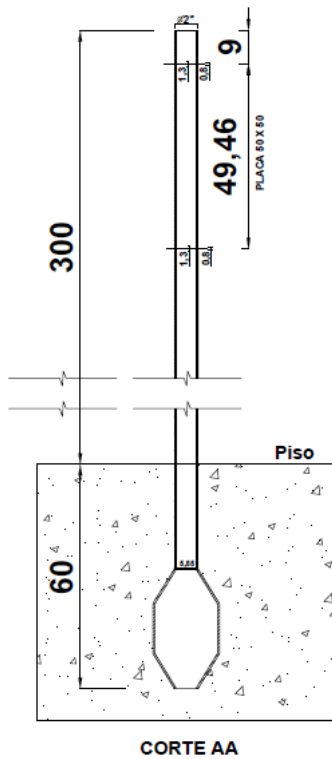
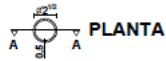
2.6.1.2. Características: As peças serão confeccionadas conforme ABNT NBR 14890, exceto as tampas de vedação que serão em PVC. A parte superior do tubo deve ser vedada com um tampão em PVC, com espessura mínima de 3mm, devendo conter nervuras para impedir deformações e evitar acúmulo de água.

2.6.1.3. Dimensional: As formas e demais características das peças encontram-se detalhadas no desenho em anexo.

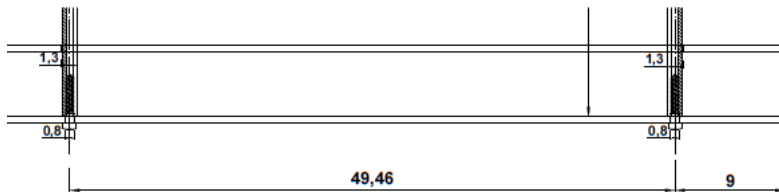
2.6.1.4. Identificação: Deverá ser estampado em alto ou baixo relevo nas peças, de forma legível e indelével, a palavra EMDEC / CONTRATANTE, o nome ou marca do fabricante e a data de fornecimento.



COLUNA PARA PLACA, DE DIÂMETRO DE 2 1/2" X 360 cm DE ALTURA PARA SINALIZAÇÃO VERTICAL



Detalhe 1 – Furos de passagem



2.6.2. SINALIZAÇÃO VERTICAL – PLACAS DE PARADA DE ÔNIBUS

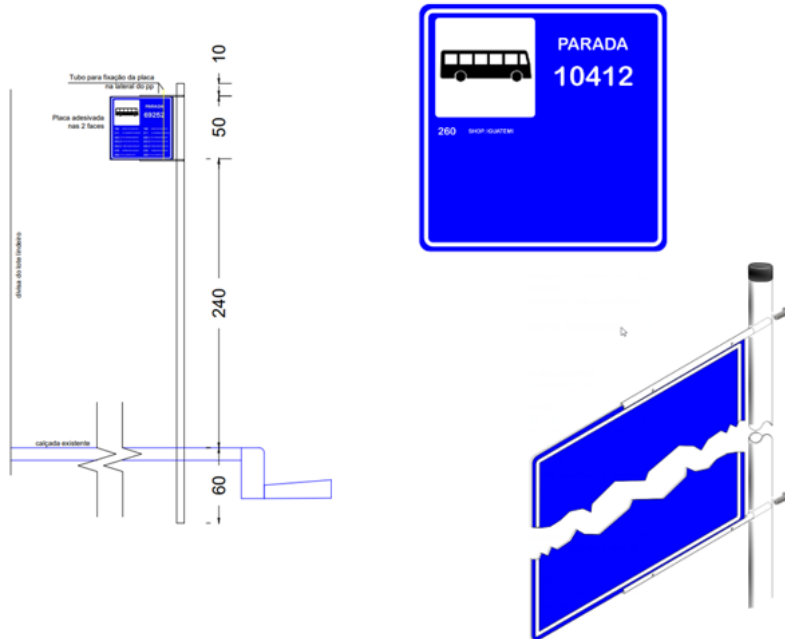
2.6.2.1. As formas e demais características das peças encontram-se Objetivo: Fornecimento de placas de advertência para implantação em pontos de parada.

2.6.2.2. Material: As placas serão constituídas de chapas de aço 18 (aço SAE 1010/1020) atendendo a norma NBR 11904 e suas atualizações.

2.6.2.3. Características: As placas deverão possuir dimensões de 50 x 50 cm de lado e espessura de 1,50mm

2.6.2.4. As formas e demais características das peças encontram-se detalhadas no desenho abaixo:

Exemplos Ilustrativos de Layouts



2.7. SINALIZAÇÃO SEMAFÓRICA (LOTES 13 e 14): Fornecimento de colunas e acessórios para a sinalização semafórica.

2.7.1. COLUNA SEMAFÓRICA SIMPLES 4" x 6,00 m.

Coluna semafórica de 101 mm (4pol) x 6,00 m, cilíndrica, confeccionada em aço carbono, sem emendas, categoria SAE 1010/1020, laminado à quente de acordo com NBR 6591 de seção cilíndrica com costura em peça única e possuindo galvanização na parte interna e externa, com espessura de parede de 5 mm, não devendo existir falha na zincagem, atendendo as normas: NBR 6154 (achatamento), NBR 7397, NBR 7398, NBR 7399 e NBR 7400 (galvanização).

A coluna deverá apresentar a parte inferior amassamento de 320mm", evitando o movimento de rotação e possuir tampa para vedação da parte superior da coluna, em PVC na cor branco com espessura mínima de 3mm, garantindo a estanqueidade a água.

A coluna deverá possuir furos de diâmetro de 1.1/16" (25mm), distribuídas em três linhas de quatro furos cada uma, a 3200 e a 5000 mm do final da coluna (amassamento) no sentido da tampa superior, assim como, quatro furos com diâmetro de 1.1/16" na sua parte superior, a 50 mm do final da coluna (tampa de PVC), e onde cada linha tenha as furações distribuídas equidistantes uma da outra.

As partes interna e externa devem ser lisas e uniformes, não devendo haver marcas visíveis de calandragem ou extrusão, arestas vivas nos furos e rebarbas. Vide Apenso I - 002/20.

2.7.2. COLUNA SEMAFÓRICA PARA CONTROLADOR 4" x 6,00 m.

Coluna de 101 mm (4 pol) x 6,00m, cilíndrica, confeccionada em aço carbono, sem emendas, categoria SAE 1010/1020, laminado a quente de acordo com NBR 6591 de seção cilíndrica com costura em peça única com espessura de parede 5 mm e possuindo galvanização na parte interna e externa, não devendo existir falha na zincagem possuindo 400 gramas/m² de zinco na superfície, atendendo as normas: NBR 6154 (achatamento), NBR 7397, NBR 7398, NBR 7399 e NBR 7400 (galvanização).

A coluna deverá apresentar a parte inferior amassamento de 320mm", evitando o movimento de rotação e possuir tampa para vedação da parte superior da coluna, em PVC na cor branco com espessura mínima de 3mm, garantindo a estanqueidade a água.

A coluna deverá possuir furos de diâmetro de 1.1/16" (25mm), distribuídas em uma linha de quatro furos cada uma, na sua parte superior a 150 mm do final da coluna (tampa de PVC), e onde cada linha tenha as furações distribuídas equidistantes uma da outra. Deverá possuir ainda furos de 60mm, distribuídos em linha, em uma face da coluna, a 800 e a 2100mm da base da coluna (amassamento), e um a 800mm da parte superior da coluna (tampa de PVC).

As partes interna e externa devem ser lisas e uniformes, não devendo haver marcas visíveis de calandragem ou extrusão, arestas vivas nos furos e rebarbas. Apenso I - 003/20.

2.7.3. COLUNA SEMAFÓRICA 4 ½" mm x 6,00 m - 01 CAVILHA.

Coluna de 114 mm (4 ½ pol) x 6,00m, cilíndrica, confeccionada em aço carbono, sem emendas, categoria SAE 1010/1020, laminado a quente de acordo com NBR 6591 de seção cilíndrica com costura em peça única com espessura de parede 5 mm e possuindo galvanização na parte interna e externa, não devendo existir falha na zincagem possuindo 400 gramas/m² de zinco na superfície, atendendo as normas: NBR 6154 (achatamento), NBR 7397, NBR 7398, NBR 7399 e NBR 7400 (galvanização).

A coluna deverá apresentar 02 aletas (soldadas), opostamente e distantes 30cm na extremidade inferior, medindo 100 x 100 mm, com espessura de 3/16", evitando o movimento de rotação. Na sua parte superior 08 porcas sextavadas de 1/2", galvanizadas soldadas ao corpo da coluna, distantes 150 mm e 300 mm, respectivamente da extremidade superior para receber 08 (oito) parafusos com cabeças sextavadas de 1/2" x 50 mm, que permitirão o aperto do braço projetado.

A coluna deverá possuir 08 (oito) furos de diâmetro 25 mm, distribuídas em duas linhas de quatro cada uma, distantes 800mm e a 2400 mm da extremidade superior, respectivamente, e onde cada linha tenha as furações distribuídas equidistantes. Um furo de 60 mm de diâmetro a 1000mm da extremidade inferior.

As partes interna e externa devem ser lisas e uniformes, não devendo haver marcas visíveis de calandragem ou extrusão, arestas vivas nos furos e rebarbas.

Vide Apenso I - 001/20.

2.7.4. COLUNA SEMAFÓRICA 4 ½" mm x 6,00 m - 02 CAVILHAS.

Coluna de 114mm (41/2pol) x 6.00m, cilíndrica, confeccionada em aço carbono, sem emendas, categoria SAE 1010/1020, laminado a quente de seção cilíndrica com costura em peça única e possuindo galvanização na parte interna e externa, não devendo existir falha na zincagem possuindo 400 gramas/m² de zinco na

superfície e uma espessura de parede de 5 mm (cinco milímetros), atendendo as normas: NBR 6153 (dobramento), NBR 7397, NBR 7398, NBR 7399 e NBR 7400 (galvanização).

A coluna deverá apresentar duas aletas soldadas em sua base, de 100 x 100mm, com espessura de 3/16", evitando o movimento de rotação. Deverá possuir na parte superior 02 cavilhas ou "bocas" possuindo comprimento de 70 cm para encaixe do braço projetado, servindo como luva para o braço, sendo uma das cavilhas soldada paralelamente a coluna principal, a uma distância de 4 cm, as luvas deverão possuir 12 parafusos com cabeça sextavada de 1/2" x 50mm galvanizado e porcas sextavadas de 1/2" galvanizadas soldadas ao corpo da coluna e luva lateral, proporcionando aperto dos braços projetados com assentamento perfeito. A coluna deverá possuir 04 (quatro) furações de diâmetro 25 mm distribuídas em uma linha, distantes 2,40 m e 80 cm da extremidade superior, assim como, furação de 60 mm de diâmetro distante 1000mm da extremidade inferior.

As partes interna e externa devem ser lisas e uniformes, não devendo haver marcas visíveis de calandragem ou extrusão, arestas vivas nos furos e rebarbas

Vide Apenso I - 008/20

2.7.5. COLUNA CÔNICA SIMPLES TIPO SEMCO

Coluna constituída de uma haste vertical em tubo de aço cônico contínuo, tendo 3,50m de altura acima do solo. A haste apresenta na sua extremidade superior um diâmetro externo de 76 mm e na sua extremidade inferior um diâmetro externo de 115 mm com uma espessura constante de 3,5mm. A fixação da coluna à base deverá ser feita através de um flange de 300 x 300 mm, com quatro furos passantes, situada na sua extremidade inferior, e reforçada através de triângulos, soldados e flange e à coluna, servindo como reforço a possíveis esforços a torção.

A 1,00m da extremidade inferior da coluna, deverá haver uma janela de inspeção, que possibilite a instalação de um suporte para acessórios. A mesma será fechada através de uma tampa com junta de vedação.

Ao longo da coluna deverão existir furos para a passagem dos cabos de alimentação, bem como furos dotados de uma bucha interna, soldada externamente, para fixação dos trilhos de sustentação dos semáforos.

Cargas e Flexas: com uma carga aplicada no topo da coluna a 3,50m do nível de engaste do sentido vertical ao eixo longitudinal da coluna e com a janela situada do lado oposto a aplicação da carga, a coluna simples deverá suportar uma carga $P=140$ kg com uma flexa máxima de 10 cm.

Material:

Tubo cônico contínuo, confeccionado em chapa de aço SAE1020 bitola 10 (3,50mm) conicidade constante 1,1%.

Dimensões:

Diâmetro topo = 76mm; Diâmetro base = 115mm

Resistência:

Tensão de ruptura mínima = 42,20 kgf/mm

Tensão de escoamento mínimo = 24,00 kgf/mm²

Alongamento mínimo = 26%

Processo de Fabricação:

Solda longitudinal por processo MIG

Especificações Zinagem a fogo: Zinagem por imersão a quente em zinco fundido com temperatura entre 445° C. Camada de zinco com peso mínimo de 610g/m². Teor de zinco superior a 98% com impurezas de chumbo de 1% ou menos.

Cargas atuantes:

Cargas ocasionais: Cargas ocasionais são aquelas que atuam sobre a coluna em caráter não contínuo. Dentro destas cargas, estão classificados o empuxo do vento e as cargas acidentais, tais como: escada + técnico que irá instalar ou dar manutenção no semáforo. Em caso de colisão, a coluna deverá absorver parte do impacto em prejuízo próprio, a fim de diminuir seus efeitos.

Cargas permanentes: São aquelas que atuam sobre a coluna em caráter contínuo e permanente. Dentro destas cargas está classificado o peso do equipamento (2 semáforos veiculares + 2 semáforos pedestres completos e seus acessórios).

Vide Apenso I – 006/20

2.7.6. COLUNA CÔNICA COMPOSTA TIPO SEMCO.

Coluna constituída de uma haste vertical em tubo de aço cônico contínuo tendo 4,28m de altura fora do solo. A haste apresenta na sua extremidade superior um diâmetro externo de 123mm e na sua extremidade inferior um diâmetro externo de 170mm com espessura constante de 3,5mm. A fixação do conjunto à base deverá ser através de um flange de 300 x 300 mm, situada na extremidade inferior da coluna e reforçada através de triângulos, soldados a flange e a coluna, servindo de reforço a possíveis esforços a torção. A mesma deverá possuir quatro rasgos passantes que possibilitam ao conjunto, um movimento de rotação em torno de seu eixo de aproximadamente 20°.

Ao longo da coluna deverão existir furos para a passagem dos cabos de alimentação, bem como furos dotados de uma bucha interna, soldada externamente, para a fixação dos trilhos de sustentação dos semáforos.

A extremidade superior da coluna deve possuir uma caixa retangular, com furos para a passagem de cabos de alimentação e roscas para fixação do braço projetado, ou braço projetado alto com caixa de acoplamento.

Resistência da coluna

Cargas e Flexas: Com uma carga aplicada no topo da coluna a 3,50m do nível de engaste do sentido vertical ao eixo longitudinal da coluna e com a janela situada do lado oposto a aplicação da carga, a coluna simples deverá suportar uma carga $P=140$ kg com uma flexa máxima de 10cm.

Material:

Tubo cônico contínuo, confeccionado em chapa de aço SAE 1020 bitola 10 (3,50mm) conicidade constante 1,1%.

Dimensões:

Diâmetro topo = 76mm; Diâmetro base = 115mm

Resistência:

Tensão de ruptura mínima = 42,20 kgf/mm Tensão de escoamento mínimo = 24,00 kgf/mm². Alongamento mínimo = 26%

Processo de Fabricação:

Solda longitudinal por processo MIG

Especificações Zinagem a fogo: Zinagem por imersão a quente em zinco fundido com temperatura entre 445° C. Camada de zinco com peso mínimo de 610g/m². Teor de zinco superior a 98% com impurezas de chumbo de 1% ou menos.

Cargas atuantes:

Cargas ocasionais: Cargas ocasionais são aqueles que atuam sobre a coluna em caráter não contínuo. Dentro destas cargas, estão classificados o empuxo do vento e as cargas acidentais, tais como: escada + técnico que irá instalar ou dar manutenção no semáforo. Em caso de colisão, a coluna deverá absorver parte do impacto em prejuízo próprio, a fim de diminuir seus efeitos.

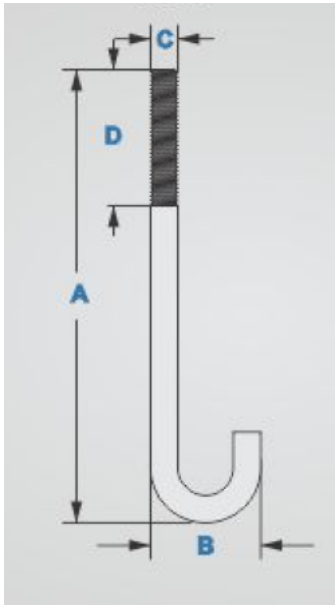
Cargas permanentes: São aquelas que atuam sobre a coluna em caráter contínuo e permanente.

Dentro destas cargas está classificado o peso do equipamento (2 semáforos veiculares + 2 semáforos pedestres completos e seus acessórios).

Vide Apenso I – 005/20

2.7.7. CHUMBADORES

Conjunto composto de 04 chumbadores tipo "J", diâmetro (C) 7/8" x 520mm (A) de comprimento, para fixação de coluna cônica. Fabricado em aço carbono e fornecido com porca, arruela lisa e de pressão. Galvanizado a fogo (parcial) conforme normas NBR- 6323, 7399 e 7400 da ABNT.



2.7.8. BRAÇO PROJETADO CÔNICO.

Este braço é formado por um tubo de aço cônico contínuo com diâmetro inicial de 76 mm e diâmetro final de 123 mm com espessura constante de 3,50 mm. Com projeção de 4700mm, não deverá possuir emendas, como também, nada em seu interior, que possa oferecer obstáculo para a passagem da fiação elétrica.

Do início do braço (diâmetro de 76 mm), temos um segmento reto de 1,20m, com (02) dois furos para a passagem de cabos de alimentação.

Na extremidade do braço onde o diâmetro é de 123 mm é soldada um flange retangular para acoplamento à coluna. Este flange possui um furo para passagem dos cabos de alimentação e 4 furos para a sua fixação na coluna.

Resistência do conjunto braço projetado e coluna cônica composta, do tipo SEMCO.

Flexão: Com uma carga aplicada na ponta do braço projetado, a 4,70 m do nível de engaste no sentido vertical ao eixo longitudinal da coluna, e com a janela situada do lado oposto a aplicação da carga, a coluna composta deverá suportar uma carga $P=120$ kg com uma flexa máxima de 25 cm.

Torção: Com uma carga aplicada na ponta do braço projetado à 5,00 m do nível de engaste no sentido horizontal ao eixo longitudinal da coluna, a coluna composta deverá suportar uma carga $P=120$ kg com uma flexa máxima de 30 cm.

Materiais e acabamento: Material da coluna e do braço projetado normal. Tubo cônico contínuo, confeccionado em chapa de aço SAE bitola 10 (3,50 mm) com conicidades constantes 1,1%.

Resistência: Tensão de ruptura mínima: 42,20 kgf/mm². Tensão de escoamento mínimo: 24,00 kgf/mm². Alongamento mínimo: 26%.

Processo de Fabricação: Solda longitudinal por processo MIG.

Especificações de Zincagem a Fogo: Zincagem por imersão a quente em zinco fundido com temperatura entre 465° C. Camada de Zinco com peso mínimo de 610 g/m². Teor de Zinco superior a 98% com impurezas de chumbo de 1% ou menos.

Cargas atuantes:

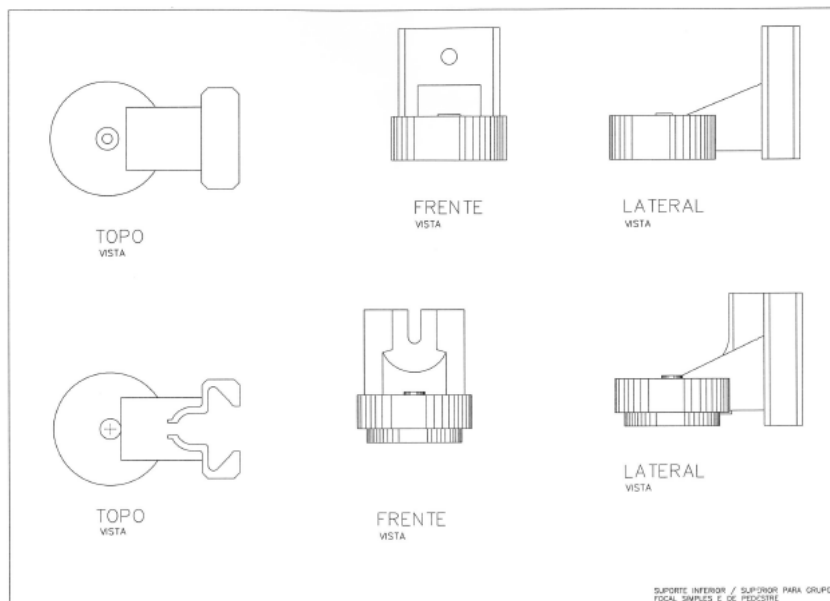
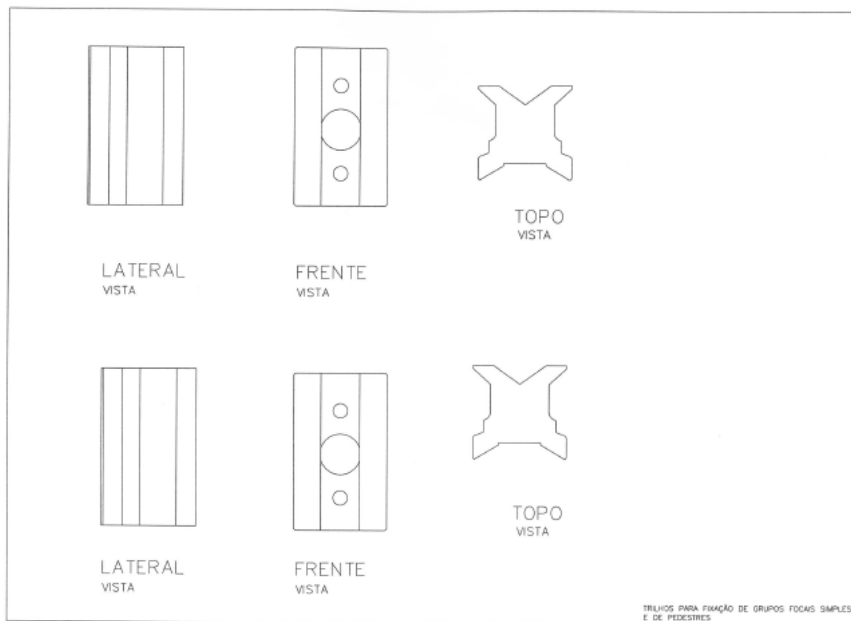
Cargas ocasionais: Cargas ocasionais são aquelas que atuam sobre o conjunto em caráter não contínuo. Dentro destas cargas, estão classificados o empuxo do vento e as cargas acidentais, tais como: escada + técnico que irá instalar ou dar manutenção no semáforo. Em caso de colisão, o conjunto deverá absorver parte do impacto em prejuízo próprio, a fim de diminuir seus efeitos.

Cargas permanentes: São aquelas que atuam sobre a estrutura do conjunto em caráter contínuo e permanente. Dentro destas cargas estão classificadas o peso dos equipamentos no braço projetado (2 semáforos completos e seus acessórios), como também o próprio peso do braço projetado.

Vide Apenso I – 005/20

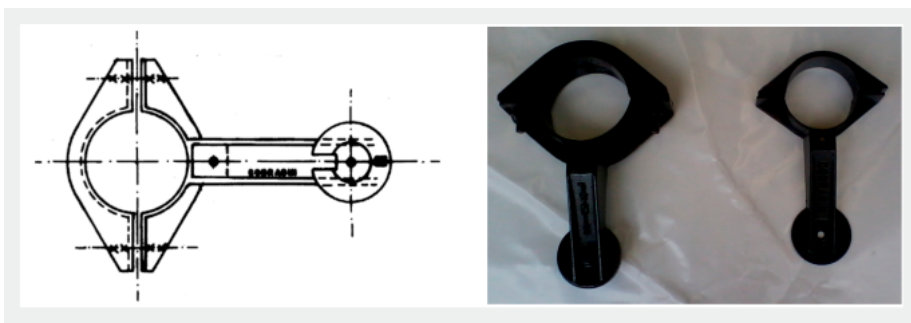
2.7.9. CONJUNTO SUPORTES PARA COLUNAS CÔNICAS (TRILHO E SUPORTE) INFERIOR.

Deverão ser fabricados em alumínio fundido, os suportes fazem a fixação do grupo focal repetidor ou pedestre à coluna semafórica cônica composta ou simples. São utilizados dois conjuntos de fixação, trilho e suporte, um superior e outro inferior. Em cada conjunto, o trilho é fixado na coluna cônica e o trilho é acoplado ao foco, assim, é encaixado ao trilho, promovendo a fixação. No trilho inferior, há um parafuso que trava o grupo focal, impedindo sua remoção. Os furos dos trilhos são 60 cm equidistantes, para fixação do parafuso à rosca M8 da coluna, e um furo de 26 mm para passagem do cabo da fase semafórica. Deve acompanhar 3 parafusos com rosca M8, dois para fixação dos trilhos e um para trava do suporte.



2.7.10. CONJUNTO SUPORTES PARA COLUNA CÔNICA (TRILHO E SUPORTE) **SUPERIOR**. Conforme imagem do item 2.7.9.

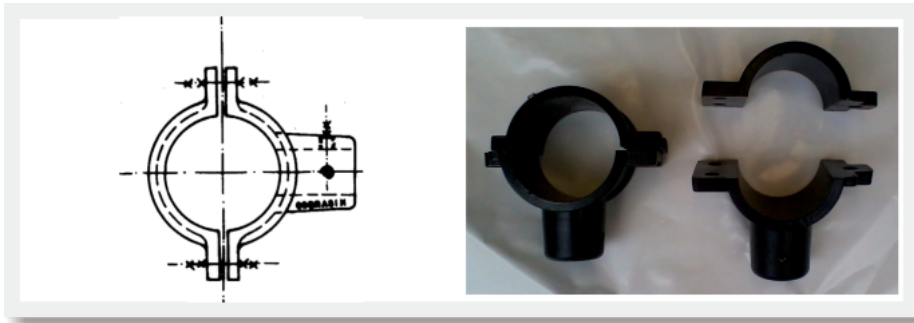
2.7.11. SUPORTES SIMPLES PARA GRUPO FOCAL. Para a fixação de um grupo focal. Medidas: 4" (101,6 mm).



2.7.12. SUPORTE SIMPLES PARA GRUPO FOCAL. Para a fixação de um grupo focal. Medida: 4 ½" (114,3 mm). Conforme imagem do item 2.7.11.

2.7.13. SUPORTE BASCULANTE PARA BRAÇO PROJETADO COM DIÂMETRO de 4".

São utilizados para fixação de um grupo focal, através da pá, no braço projetado. Este suporte deverá permitir a regulagem horizontal e vertical do grupo focal para se achar o melhor ângulo de projeção da luminosidade. Medidas de 4" (101,6 mm) e 76 mm (para Braço Cônico).



2.7.14. SUPORTE BASCULANTE PARA BRAÇO PROJETADO DE DIÂMETRO DE 76 mm (SEMCO). Conforme imagem do item 2.7.13.

2.7.15. SUPORTE TIPO GARRA, PARA GRUPO FOCAL CIRCULAR (SEMCO), COM TARUGO, PARA ACOPLAMENTO EM SUPORTE BASCULANTE DE 4" E BASCULANTE DE 76mm.

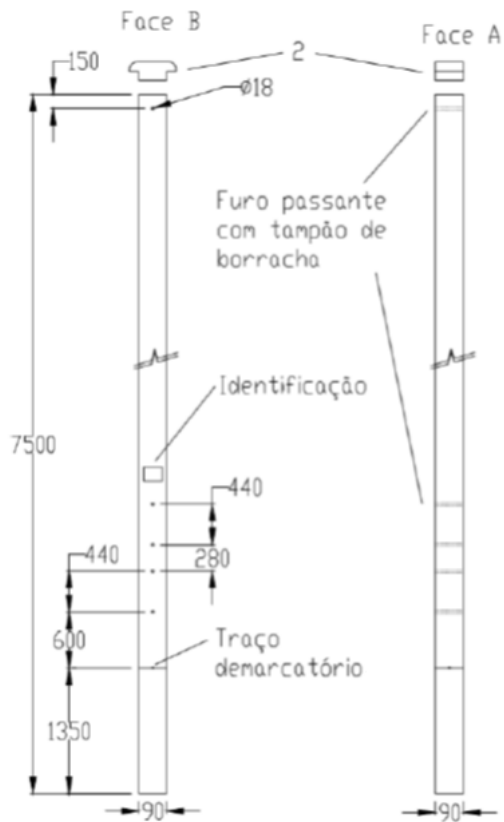
Suportes utilizados em grupos focais circulares principais, que são acoplados ao suporte basculante, para fixação do grupo ao braço projetado. Esse suporte, permite ajustes verticais e horizontais em 360°.



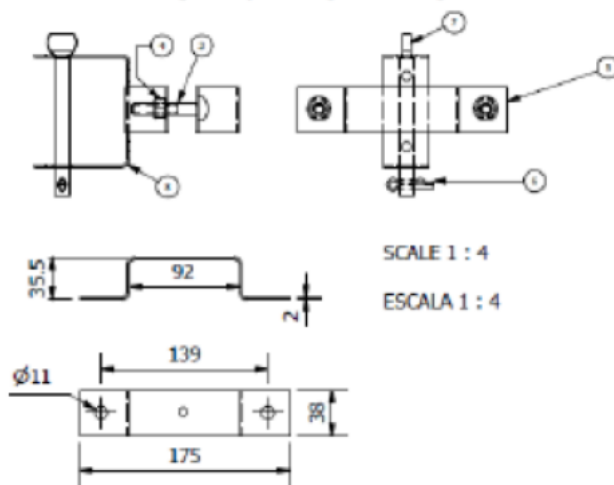
2.8. SINALIZAÇÃO SEMAFÓRICA (LOTE 15):

2.8.1. POSTE TUBULAR DE AÇO SEÇÃO QUADRADA 80X80X7500MM 90daN

Poste de aço quadrado, utilizado na fixação do padrão de entrada de energia, com costura, de 80mm x 80mm x 7500mm – espessura 3mm, zincado (LXLXA), para entrada de consumidor, conforme especificação técnica GED-2740, CPFL. De superfícies internas e externas zincadas, por imersão a quente, conforme NBR 6323, ensaiado conforme NBR 7399; devem ser identificados, de forma legível e indelével, com o nome do fabricante, gravado em baixo ou alto relevo, a cada 500 mm de distância, em toda sua extensão. As partes interna e externa devem ser lisas e uniformes, não devendo haver marcas visíveis de calandragem ou extrusão, arestas vivas nos furos e rebarbas. Deve existir furos para verificação da espessura e fixação de suporte de ramal e caixa de medição, cilíndricos, isentos de rebarbas, conforme ilustração. Deve existir uma plaqueta de alumínio, contendo marca do fabricante, altura, resistência mecânica, data de fabricação e numeração sequencial. Para verificação do engastamento, os postes devem conter traço demarcatório em baixo relevo. Devem ser fornecidos com a extremidade superior fechada com tampão, fixado por pressão ou através de parafusos roscados. Deve acompanhar ainda, estribo estampado em chapa de aço, para fixação da armação secundária, com porca sextavada M10x40mm e parafuso M10x40mm, zincados. Deve acompanhar ainda, braçadeira para estribo e haste para isolador, de bitola 13x150mm zincado.



Braçadeira para fixação da armação secundária



3. Requisitos técnicos necessários

3.1. LAUDO PARA O LOTE 03 – PLACAS DE SINALIZAÇÃO

3.1.1. A CONTRATADA deverá apresentar laudo técnico de atendimento à norma ABNT 14644:2021, devidamente atualizado e que comprove a qualidade da película do fabricante citado e que deverá ser emitido por entidade idônea credenciada pelo INMETRO - Instituto Nacional de Metrologia, Qualidade e Tecnologia, devendo ter a indicação da marca, do lote e da quantidade dos materiais analisados, quando das entregas dos materiais.

4. TABELAS DE QUANTITATIVOS / DIVISÃO POR LOTES:

LOTE 01: SINALIZAÇÃO HORIZONTAL Ampla Concorrência)				
Ordem / Item	Item	Especificação dos Produtos	Unidade	Quantidade
1	2.1.1	Tachão monodirecional na cor amarela com refletivos nas cores amarela ou branca, que atenda à ABNT NBR 15576 - Tipo I	peça	1.500
2	2.1.2	Tacha monodirecional ou bidirecional, nas cores branca e amarela, com refletivos nas cores branca ou amarela, que atenda à ABNT NBR 14636 - Tipo II	peça	750
3	2.1.3	Cola para tacha e tachão (cola e resina) com catalisador	kg	150

LOTE 02: SINALIZAÇÃO HORIZONTAL (Microempresas e empresas de pequeno porte)				
Ordem / Item	Item	Especificação dos Produtos	Unidade	Quantidade
4	2.1.1	Tachão monodirecional na cor amarela com refletivos nas cores amarela ou branca, que atenda à ABNT NBR 15576 - Tipo I	peça	500
5	2.1.2	Tacha monodirecional ou bidirecional, nas cores branca e amarela, com refletivos nas cores branca ou amarela, que atenda à ABNT NBR 14636 - Tipo II	peça	250
6	2.1.3	Cola para tacha e tachão (cola e resina) com catalisador	kg	50
LOTE 03 - SINALIZAÇÃO VERTICAL – COLUNAS E AFINS (Ampla Concorrência)				
Ordem / Item	Item	Especificação Detalhada dos Produtos	Unidade	Quantidade
7	2.2.1.1	Coluna em aço galvanizado a fogo, diâmetro de 2 1/2" comprimento de 3,60m, espessura de 3,35mm – com tampa de vedação em PVC	peça	600
8	2.2.1.2	Coluna completa em aço galvanizado à fogo, tipo P-57, de dimensões 4" x 5,25m x 3,75mm para fixação de placa de orientação, com braço em aço galvanizado à fogo de 76,2mm de diâmetro, parede interna de 3,75mm e projeção de 3,15m (completa = coluna + braço + parafusos).	peça	75
9	2.2.1.3	Coluna completa em aço galvanizado à fogo, tipo P-57, de dimensões 4" x 5,25m x 3,75mm para fixação de placa de orientação. (somente coluna + parafusos).	peça	30
10	2.2.1.4	Braço Projetado ou braço light em aço galvanizado, tipo P-55, para fixação de placa de orientação, 76,2mm x 2,70m	peça	75
LOTE 04 - SINALIZAÇÃO VERTICAL – COLUNAS E AFINS (Microempresas e empresas de pequeno porte)				
Ordem / Item	Item	Especificação Detalhada dos Produtos	Unidade	Quantidade
11	2.2.1.1	Coluna em aço galvanizado a fogo, diâmetro de 2 1/2" comprimento de 3,60m, espessura de 3,35mm – com tampa de vedação em PVC	peça	200
12	2.2.1.2	Coluna completa em aço galvanizado à fogo, tipo P-57, de dimensões 4" x 5,25m x 3,75mm para fixação de placa de orientação, com braço em aço galvanizado à fogo de 76,2mm de diâmetro, parede interna de 3,75mm e projeção de 3,15m (completa = coluna + braço + parafusos).	peça	25
13	2.2.1.3	Coluna completa em aço galvanizado à fogo, tipo P-57, de dimensões 4" x 5,25m x 3,75mm para fixação de placa de orientação. (somente coluna + parafusos).	peça	10
14	2.2.1.4	Braço Projetado ou braço light em aço galvanizado, tipo P-55, para fixação de placa de orientação, 76,2mm x 2,70m	peça	25
LOTE 05 - SINALIZAÇÃO VERTICAL – PLACAS (Ampla Concorrência)				
Ordem / Item	Item	Especificação dos Produtos	Unidade	Quantidade
15	2.3	Placa de Advertência em aço 18, lado 0,50m, espessura 1,25mm	peça	750
16	2.3	Placa de Regulamentação R-1 (Parada obrigatória) lado 0,25m, espessura 1,25mm - em aço 18	peça	900
17	2.3	Placa de Regulamentação R-2 (Dê a preferência) lado 0,67m - refletiva, espessura 1,25mm - em aço 18	peça	23
18	2.3	Placa de Regulamentação em aço 18, diâmetro 0,50m, espessura 1,25mm	peça	750
19	2.3	Placa de Regulamentação em aço 18, 0,75m x 0,50m, espessura 1,25mm	peça	375
20	2.3	Placa de Regulamentação e Advertência (Composta) em aço 18, medida 0,50 x 0,75m, espessura 1,25mm	peça	750
21	2.3	Placa de Regulamentação e Advertência (Composta) em aço 18, medida 0,50 x 0,90m, espessura 1,25mm	peça	375
LOTE 06 - SINALIZAÇÃO VERTICAL – PLACAS (Microempresas e empresas de pequeno porte)				
Ordem / Item	Item	Especificação dos Produtos	Unidade	Quantidade
22	2.3	Placa de Advertência em aço 18, lado 0,50m, espessura 1,25mm	peça	250

23	2.3	Placa de Regulamentação R-1 (Parada obrigatória) lado 0,25mm, espessura 1,25mm - em aço 18	peça	300
24	2.3	Placa de Regulamentação R-2 (Dê a preferência) lado 0,67m - refletiva, espessura 1,25mm - em aço 18	peça	7
25	2.3	Placa de Regulamentação em aço 18, diâmetro 0,50m, espessura 1,25mm	peça	250
26	2.3	Placa de Regulamentação em aço 18, 0,75m x 0,50m, espessura 1,25mm	peça	125
27	2.3	Placa de Regulamentação e Advertência (Composta) em aço 18, medida 0,50 x 0,75m, espessura 1,25mm	peça	250
28	2.3	Placa de Regulamentação e Advertência (Composta) em aço 18, medida 0,50 x 0,90m, espessura 1,25mm	peça	125

LOTE 07 - SINALIZAÇÃO VERTICAL (CHAPAS PARA CONFECCÃO DE PLACAS DE SINALIZAÇÃO) Ampla Concorrência

Ordem / Item	Item	Especificação dos Produtos	Unidade	Quantidade
29	2.4.1	Chapa em aço 18, galvanizada, dimensões 2,00m de comprimento, 0,80m largura, espessura entre 1,20mm e 1,25mm	peça	38
30	2.4.1	Chapa em aço 18, galvanizada, dimensões 2,00m de comprimento, 1,00m largura, espessura entre 1,20mm e 1,25mm	peça	38
31	2.4.1	Chapa em aço 18, galvanizada, dimensões 2,00m de comprimento, 1,20m largura, espessura entre 1,20mm e 1,25mm	peça	38
32	2.4.1	Chapa em aço 18, galvanizada, dimensões 3,00m de comprimento, 1,20m largura, espessura entre 1,20mm e 1,25mm	peça	38
33	2.4.1	Chapa em aço 18, galvanizada, dimensões 2,50m de comprimento, 1,20m largura, espessura entre 1,20mm e 1,25mm	peça	12
34	2.4.2	Chapa em alumínio, dimensões 3,00m de comprimento, 1,20m largura, 1,50mm de espessura	peça	23
35	2.4.2	Chapa em alumínio, dimensões 2,00m de comprimento, 1,00m largura, 1,50mm de espessura	peça	60

LOTE 08 - SINALIZAÇÃO VERTICAL (CHAPAS PARA CONFECCÃO DE PLACAS DE SINALIZAÇÃO) Microempresas e empresas de pequeno porte

Ordem / Item	Item	Especificação dos Produtos	Unidade	Quantidade
36	2.4.1	Chapa em aço 18, galvanizada, dimensões 2,00m de comprimento, 0,80m largura, espessura entre 1,20mm e 1,25mm	peça	12
37	2.4.1	Chapa em aço 18, galvanizada, dimensões 2,00m de comprimento, 1,00m largura, espessura entre 1,20mm e 1,25mm	peça	12
38	2.4.1	Chapa em aço 18, galvanizada, dimensões 2,00m de comprimento, 1,20m largura, espessura entre 1,20mm e 1,25mm	peça	12
39	2.4.1	Chapa em aço 18, galvanizada, dimensões 3,00m de comprimento, 1,20m largura, espessura entre 1,20mm e 1,25mm	peça	12
40	2.4.1	Chapa em aço 18, galvanizada, dimensões 2,50m de comprimento, 1,20m largura, espessura entre 1,20mm e 1,25mm	peça	3
41	2.4.2	Chapa em alumínio, dimensões 3,00m de comprimento, 1,20m largura, 1,50mm de espessura	peça	7
42	2.4.2	Chapa em alumínio, dimensões 2,00m de comprimento, 1,00m largura, 1,50mm de espessura	peça	20

LOTE 09 - SINALIZAÇÃO VERTICAL (ACESSÓRIOS PARA FIXAÇÃO DE PLACAS DE SINALIZAÇÃO) Ampla Concorrência

Ordem / Item	Item	Especificação dos Produtos	Unidade	Quantidade
43	2.5.1	Parafuso completo (com 01 porca e 02 arruelas) para fixação de Braço Light P-55.	peça	225
44	2.5.2	Abraçadeira para fixação de Braço Light P-55.	peça	150
45	2.5.3	Abraçadeira para regulagem de placas aéreas	peça	750

46	2.5.4	Parafuso completo zincado sextavado ¼ x ¾ com 01 porca de 02 arruelas lisas e 01 arruela de pressão cada	Peça	15.000
47	2.5.5	Parafuso completo zincado cabeça francesa 3/8 x 1.1/4 com 01 porca e 01 arruela lisa cada	Peça	11.250
48	2.5.6	Parafuso cabeça sextavada 5/16 x 1 1/2", zincado rosca inteira com 1 porca e 2 arruelas lisas cada	Peça	11.250
49	2.5.7	Parafuso completo zincado sextavado ¼ x ½" com 01 porca e 02 arruelas lisas	Peça	750

LOTE 10 - SINALIZAÇÃO VERTICAL (ACESSÓRIOS PARA FIXAÇÃO DE PLACAS DE SINALIZAÇÃO) Microempresas e empresas de pequeno porte

Ordem / Item	Item	Especificação dos Produtos	Unidade	Quantidade
50	2.5.1	Parafuso completo (com 01 porca e 02 arruelas) para fixação de Braço Light P-55.	peça	75
51	2.5.2	Abraçadeira para fixação de Braço Light P-55.	peça	50
52	2.5.3	Abraçadeira para regulagem de placas aéreas	peça	250
53	2.5.4	Parafuso completo zincado sextavado ¼ x ¾ com 01 porca de 02 arruelas lisas e 01 arruela de pressão cada	Peça	5.000
54	2.5.5	Parafuso completo zincado cabeça francesa 3/8 x 1.1/4 com 01 porca e 01 arruela lisa cada	Peça	3.750
55	2.5.6	Parafuso cabeça sextavada 5/16 x 1 1/2", zincado rosca inteira com 1 porca e 2 arruelas lisas cada	Peça	3.750
56	2.5.7	Parafuso completo zincado sextavado ¼ x ½" com 01 porca e 02 arruelas lisas	Peça	250

LOTE 11 - SINALIZAÇÃO VERTICAL PARA PONTOS DE PARADA DE ÔNIBUS (Ampla Concorrência)

Ordem / Item	Item	Especificação dos Produtos	Unidade	Quantidade
57	2.6.1	Coluna em aço galvanizado a fogo, diâmetro de 2 1/2" comprimento de 3,60m, espessura de 3,35mm – com tampa de vedação em PVC	peça	450
58	2.6.2	Placas 50 x 50cm constituídas em chapa de aço 18 com 1,5mm de espessura (aço SAE 1010/1020) atendendo a norma NBR 11904/2005	peça	450

LOTE 12 - SINALIZAÇÃO VERTICAL PARA PONTOS DE PARADA DE ÔNIBUS (Microempresas e empresas de pequeno porte)

Ordem / Item	Item	Especificação dos Produtos	Unidade	Quantidade
59	2.6.1	Coluna em aço galvanizado a fogo, diâmetro de 2 1/2" comprimento de 3,60m, espessura de 3,35mm – com tampa de vedação em PVC	peça	150
60	2.6.2	Placas 50 x 50cm constituídas em chapa de aço 18 com 1,5mm de espessura (aço SAE 1010/1020) atendendo a norma NBR 11904/2005	peça	150

LOTE 13 - SINALIZAÇÃO SEMAFÓRICA (Ampla Concorrência)

Ordem / Item	Item	Especificação dos Produtos	Unidade	Quantidade
61	2.7.1	Coluna Semafórica Simples 4" x 6,00m	peça	34
62	2.7.2	Coluna Semafórica para controlador 4" x 6,00m	peça	12
63	2.7.3	Coluna Semafórica Base 01 cavilhas 4.1/2"x6,00m	peça	19
64	2.7.4	Coluna Semafórica Base 02 cavilhas 4.1/2"x6,00m	peça	19
65	2.7.5	Coluna Cônica simples para sinalização semafórica, 3500 mm de altura, com base e janela para inspeção cega, padrão SEMCO. (Sem Chumbador)	peça	15
66	2.7.6	Coluna Cônica composta para braço projetado de sinalização semafórica, 4400 mm de altura, com base e janela para inspeção cega, padrão SEMCO. (Sem Chumbador)	peça	12
67	2.7.7	Conjunto de 04 chumbadores tipo "J", diâmetro 7/8" x 520mm de comprimento para instalação de poste. Fabricado em aço carbono e fornecido com porca, arruela lisa e de pressão. Galvanizado a fogo (parcial) conforme normas NBR- 6323, 7399 e 7400 da ABNT.	peça	27
68	2.7.8	Braço para poste padrão SEMCO, projeção 4700 mm	peça	12
69	2.7.9	Conjunto suporte superior e inferior para coluna cônica (com parafusos) - "trilho"	peça	53

70	2.7.10	Conjunto suporte inferior para coluna cônica (com parafusos) - "trilho"	peça	53
71	2.7.11	Suporte simples para Grupo Focal com diâmetro de 4"	peça	38
72	2.7.12	Suporte simples para Grupo Focal com diâmetro de 4 1/2"	peça	38
73	2.7.13	Suporte basculante para braço projetado com diâmetro de 4"	peça	38
74	2.7.14	Suporte basculante para braço projetado com diâmetro de 76mm"	peça	38
75	2.7.15	Suporte tipo "garra", para grupo focal circular (SEMCO) projetado, com tarugo, para acoplamento em suporte basculante de 76mm e 101,6mm (4")	peça	38

LOTE 14 - SINALIZAÇÃO SEMAFÓRICA (Microempresas e empresas de pequeno porte).

Ordem / Item	Item	Especificação dos Produtos	Unidade	Quantidade
76	2.7.1	Coluna Semafórica Simples 4" x 6,00m	peça	11
77	2.7.2	Coluna Semafórica para controlador 4" x 6,00m	peça	3
78	2.7.3	Coluna Semafórica Base 01 cavilhas 4.1/2"x6,00m	peça	6
79	2.7.4	Coluna Semafórica Base 02 cavilhas 4.1/2"x6,00m	peça	6
80	2.7.5	Coluna Cônica simples para sinalização semafórica, 3500 mm de altura, com base e janela para inspeção cega, padrão SEMCO. (Sem Chumbador)	peça	5
81	2.7.6	Coluna Cônica composta para braço projetado de sinalização semafórica, 4400 mm de altura, com base e janela para inspeção cega, padrão SEMCO. (Sem Chumbador)	peça	3
82	2.7.7	Conjunto de 04 chumbadores tipo "J", diâmetro 7/8" x 520mm de comprimento para instalação de poste. Fabricado em aço carbono e fornecido com porca, arruela lisa e de pressão. Galvanizado a fogo (parcial) conforme normas NBR- 6323, 7399 e 7400 da ABNT.	peça	8
83	2.7.8	Braço para poste padrão SEMCO, projeção 4700 mm	peça	3
84	2.7.9	Conjunto suporte superior e inferior para coluna cônica (com parafusos) - "trilho"	peça	17
85	2.7.10	Conjunto suporte inferior para coluna cônica (com parafusos) - "trilho"	peça	17
86	2.7.11	Suporte simples para Grupo Focal com diâmetro de 4"	peça	12
87	2.7.12	Suporte simples para Grupo Focal com diâmetro de 4 1/2"	peça	12
88	2.7.13	Suporte basculante para braço projetado com diâmetro de 4"	peça	12
89	2.7.14	Suporte basculante para braço projetado com diâmetro de 76mm"	peça	12
90	2.7.15	Suporte tipo "garra", para grupo focal circular (SEMCO) projetado, com tarugo, para acoplamento em suporte basculante de 76mm e 101,6mm (4")	peça	12

LOTE 15 - SINALIZAÇÃO SEMAFÓRICA (Microempresas e empresas de pequeno porte).

Ordem / Item	Item	Especificação dos Produtos	Unidade	Quantidade
91	2.8.1	POSTE TUBULAR DE AÇO SEÇÃO QUADRADA 80X80X7500MM 90daN	peça	15

5. ENTREGAS:

5.1. LOCAL: Departamento de Implantação e Manutenção de Sinalização - Endereço: Rua 24 de Maio, 349, Vila Industrial, Campinas-SP, Fones: (19) 3772-7160 / 3772-7161, das 08h30min às 11h00min e das 13h00min às 16h00min, ou em outro local a ser definido pela EMDEC.

5.2. AGENDAMENTO: as entregas deverão ser previamente agendadas / confirmadas com o Almoxarifado da EMDEC através do telefone (19) 3772-4064 ou 3772-4055.

5.3. PRAZOS DE ENTREGAS:

5.3.1. As entregas deverão ser realizadas em até vinte dias corridos após uma comunicação escrita da contratante (e-mail), onde se descreverá a quantidade de itens necessários (quantidades por entrega sujeitas a alterações);

5.3.2. Para os lotes 01, 02, 03, 04, 05, 06, 11, 12, 13 e 14 poderão ser solicitadas até 02 entregas durante a vigência contratual;

5.3.3. Para os lotes 07, 08, 09, 10 e 15 será realizada uma única entrega quando solicitada, conforme item 5.3.1.

5.4. LOGÍSTICA PARA RECEBIMENTO: A CONTRATADA deverá disponibilizar mão de obra para o descarregamento do material no Almoxarifado da EMDEC, com as custas por conta da CONTRATADA.

6. CRITÉRIOS DE ACEITABILIDADE DO OBJETO:

- 6.1. O fornecimento estará sujeito a conferência por um colaborador da EMDEC e caso haja dúvidas será solicitado ensaio, teste ou análise de qualidade a ser realizado por pessoa ou órgão indicado pela EMDEC, de acordo com a NORMA ABNT referente ao material e suas atualizações, sendo que os custos decorrentes serão arcados pela contratada.
- 6.2. Ocorrendo reprovação na conferência, ensaio, teste ou análise realizada, a EMDEC se reserva o direito de devolver o(s) produto(s) reprovado(s), ficando a EMDEC isenta de todas e quaisquer despesas daí decorrentes, não importa de que natureza.
- 6.3. A EMDEC terá o prazo de até 05 (cinco) dias úteis para aprovar ou rejeitar os produtos.
- 6.4. O descumprimento das especificações técnicas implicará na recusa do recebimento do material. O material rejeitado deverá ser substituído no prazo máximo de até 5 (cinco) dias úteis contados da comunicação por email.
- 6.5. A devolução do material rejeitado, em hipótese alguma, servirá de pretexto para que a contratada suspenda o fornecimento.
- 6.6. Se o produto em estoque ao ser utilizado apresentar desconformidade de fabricação deverá ser substituído no prazo máximo de até 5 (cinco) dias úteis após enviada a comunicação por email da EMDEC para a Contratada.

7. Condições de execução (métodos, estratégias e prazos de execução e garantia)

- 7.1. A(s) Contratada(s) deverá(ão) apresentar Laudos dos materiais caso a EMDEC solicite, em qualquer período de vigência do Contrato com as custas por conta da Contratada.
- 7.2. O Laudo
- 7.3. O prazo de garantia das peças será de 12 (doze) meses contado à partir do recebimento dos produtos.

8. FISCALIZAÇÃO DO CONTRATO

- 8.1. Os colaboradores representantes da Administração para acompanhamento técnico do contrato serão os Srs. Jamil Gianeri, telefone (19) 3772.7160 e Paulo Eduardo de Oliveira Conde, telefone (19) 3772.7168.

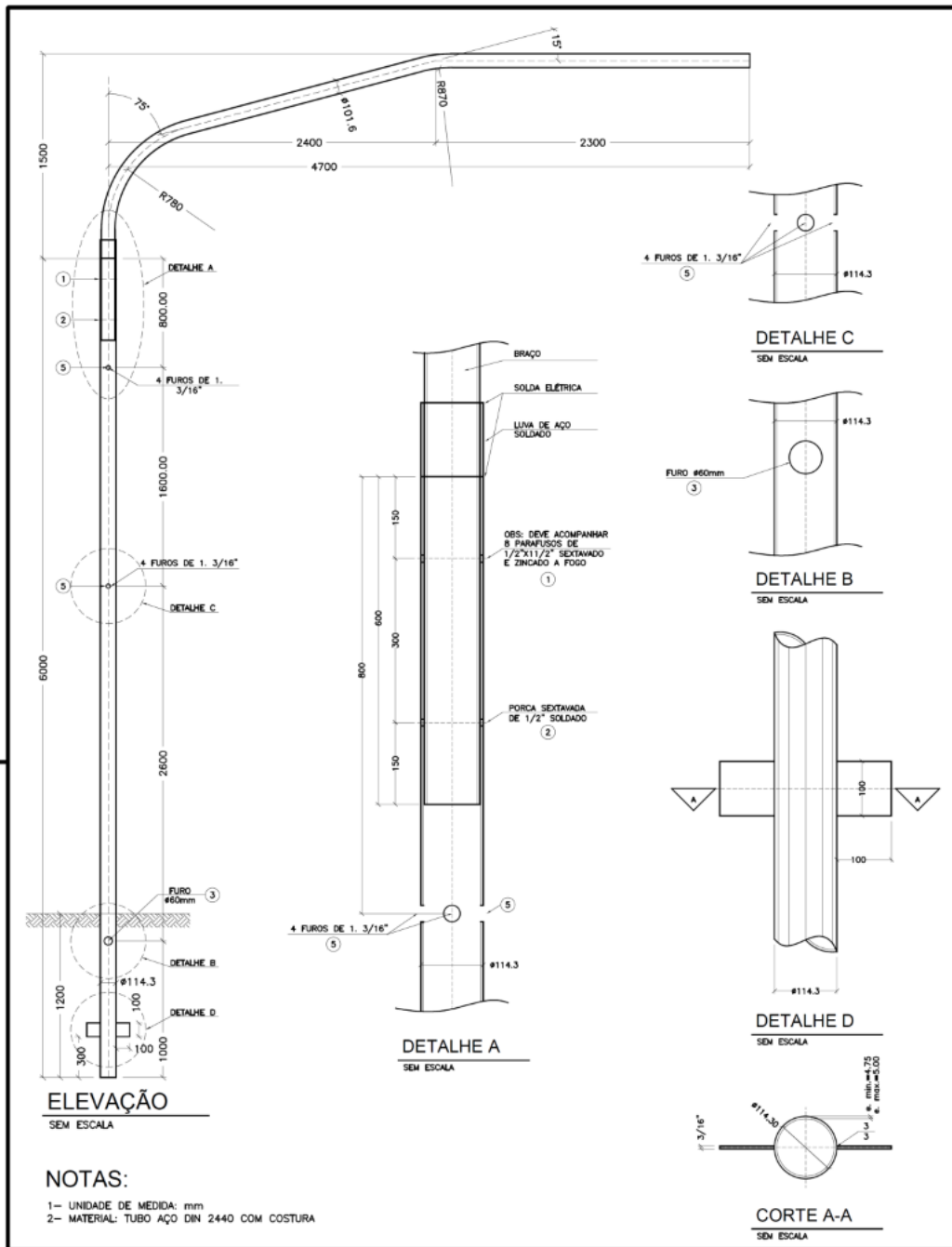
9. Condições de pagamento

- 9.1. O pagamento será efetuado no prazo de 30 (trinta) dias após o aceite da Nota Fiscal (aceite dos produtos conforme especificações).

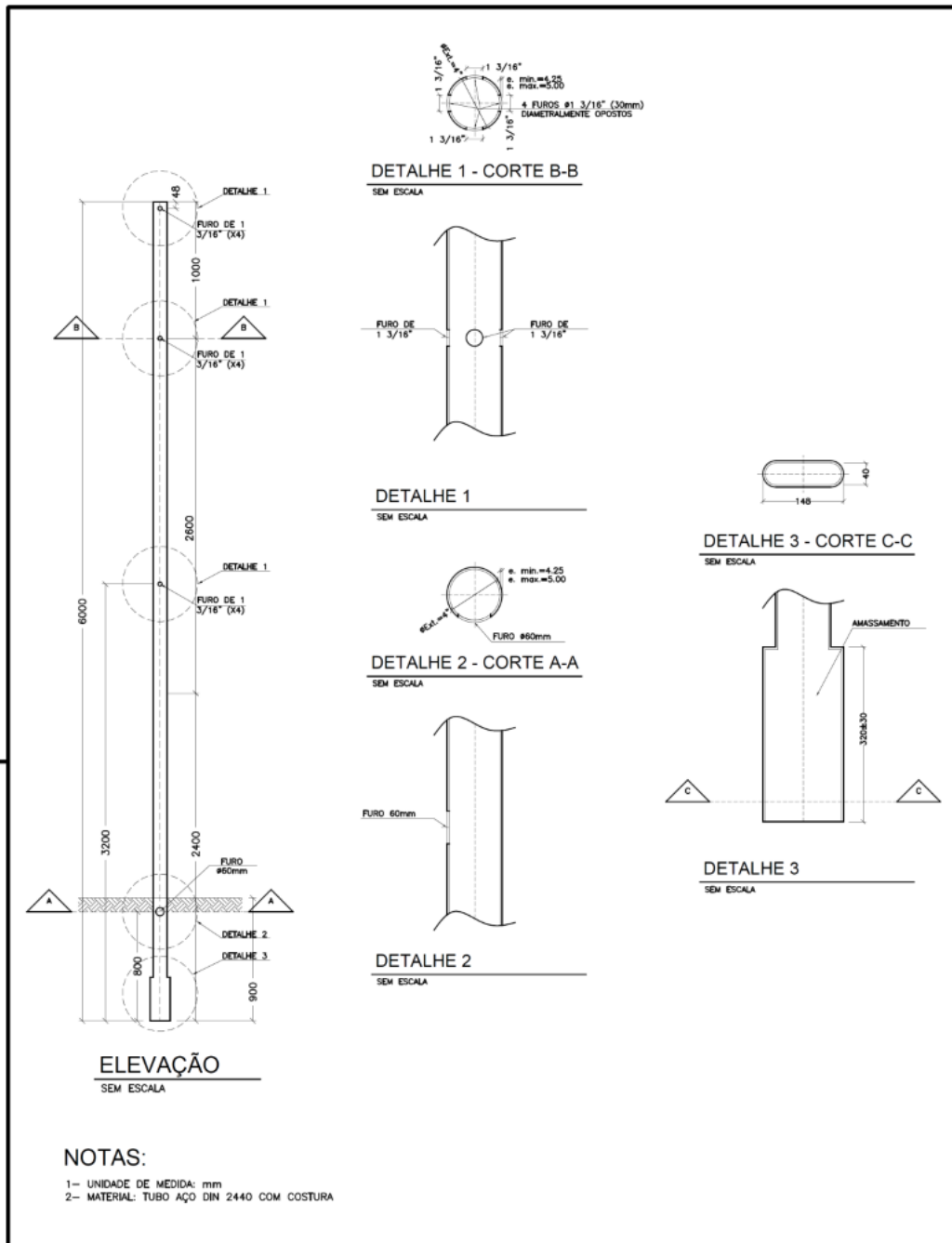
10. Vigência do contrato

- 10.1. A vigência do Contrato a ser firmado com a Proponente Vencedora será de 12 (doze) meses, contados a partir da data da publicação do extrato no Diário Oficial do Município.

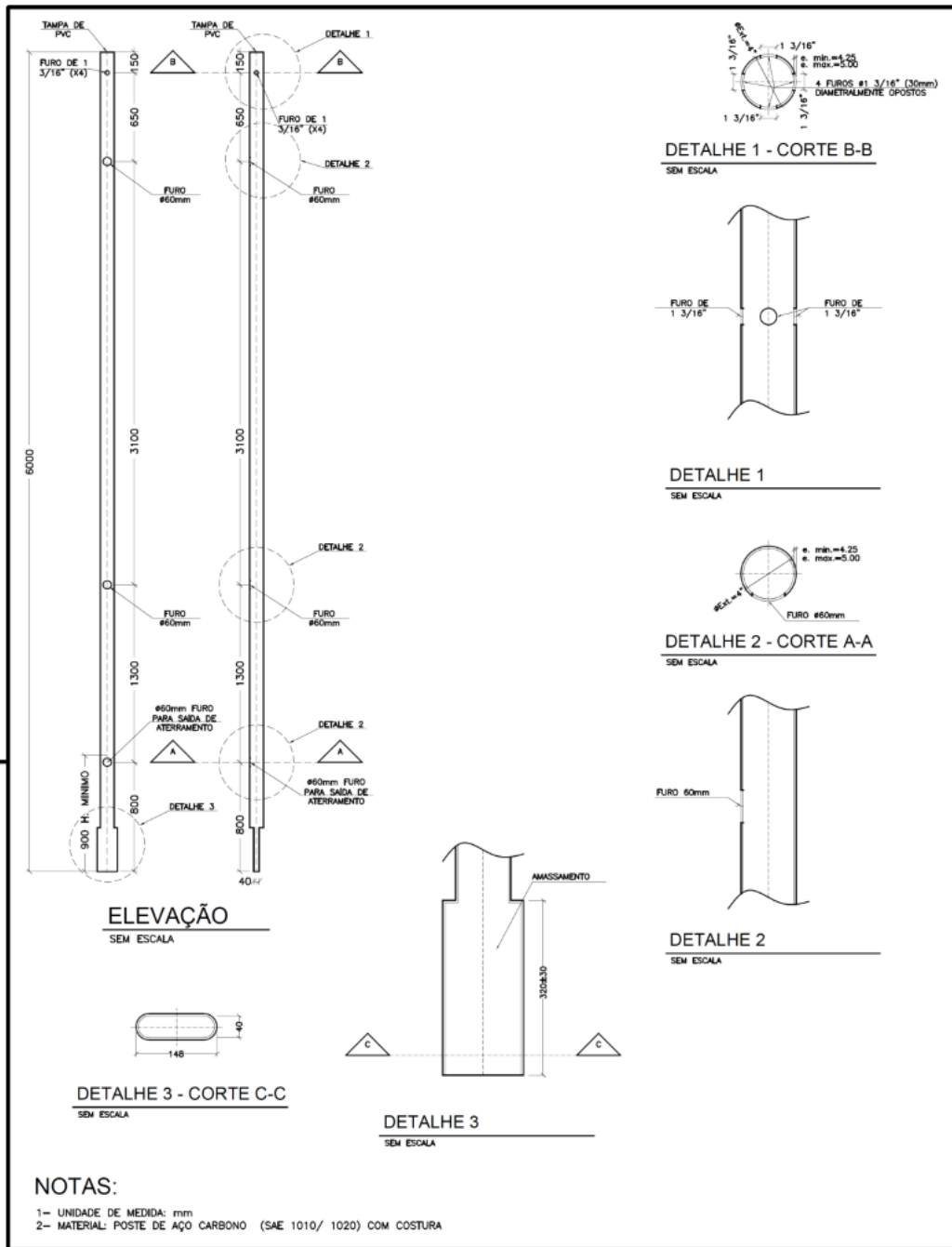
APENSO I: Desenhos técnicos



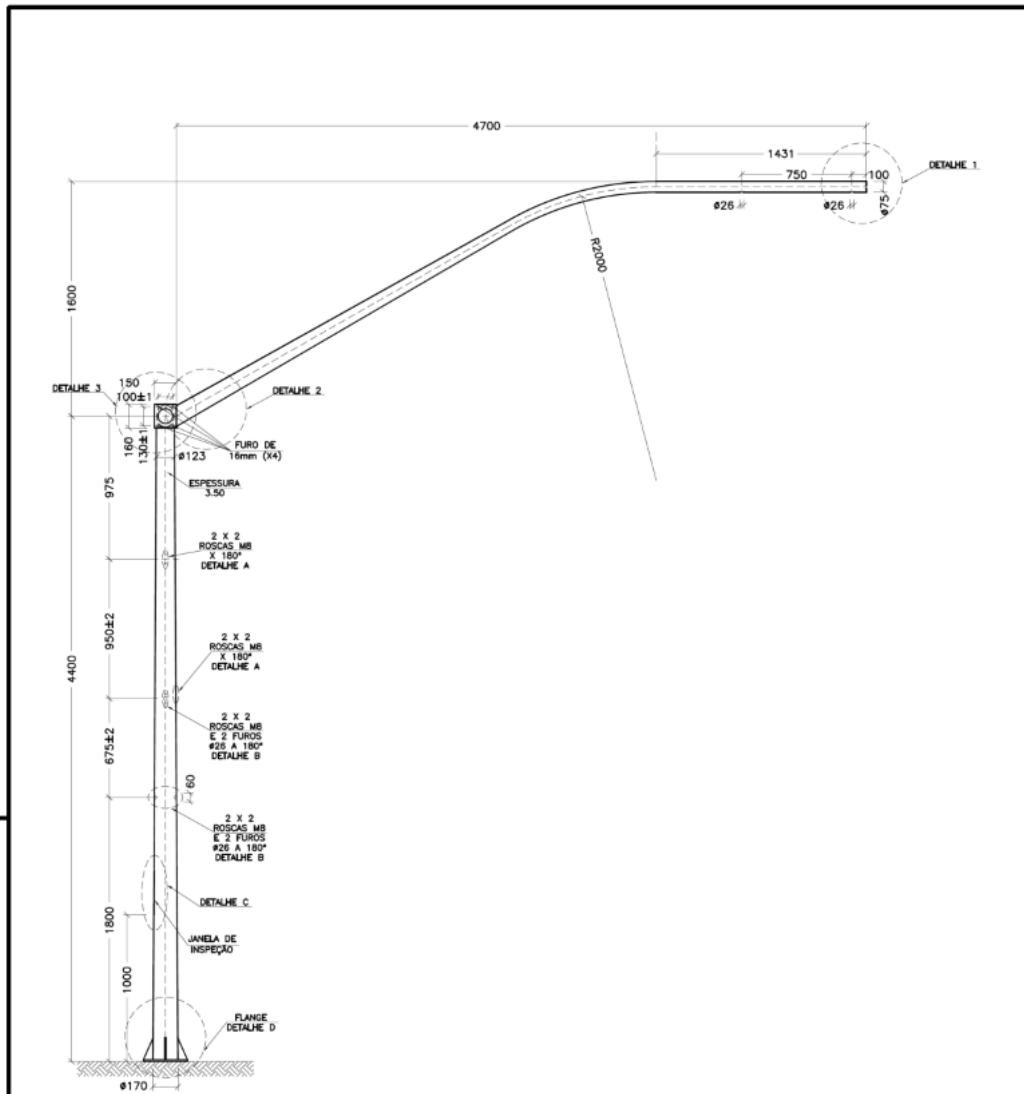
						NUMENC.	
TÍTULO						001/20	
LOCAL						PROJETISTA	
Diversos						Thiago S. Rodrigues	
						UNID. COMPRIM.	FORMATO
Diversos						mm	
						A4	
DATA DE VISTORIA	DATA DE DESENHO	REVISADO POR:	REGIÃO	DIVISÃO	PROCESSO	ESCALA	FOLHA
Abril/20	Abril/20	Paulo Conde em 14/04/2020	Diversas	DOI	DOIR	Sem escala	01/01



						NUMENC.	
TÍTULO						002/20	
LOCAL						PROJETISTA	
Diversos						Thiago S. Rodrigues	
						UNID. COMPRIM.	FORMATO
Diversos						mm	A4
						DATA DE VISTORIA	DATA DE DESENHO
Abril/20	Abril/20	Paulo Conde em 14/04/2020	Diversas	DOI	DOIR	Sem escala	01/01



						NUMENC.									
TÍTULO						003/20									
LOCAL						PROJETISTA									
Diversos						Thiago S. Rodrigues									
						UNID. COMPRIM.	FORMATO								
Diversos						mm A4									
						DATA DE VISTORIA	DATA DE DESENHO	REVISADO POR:	REGIÃO	DIVISÃO	PROCESSO	ESCALA	FOLHA		
Abril/20		Abril/20		Paulo Conde em 14/04/2020		Diversas		DOI		DOIR		Sem escala		01/01	

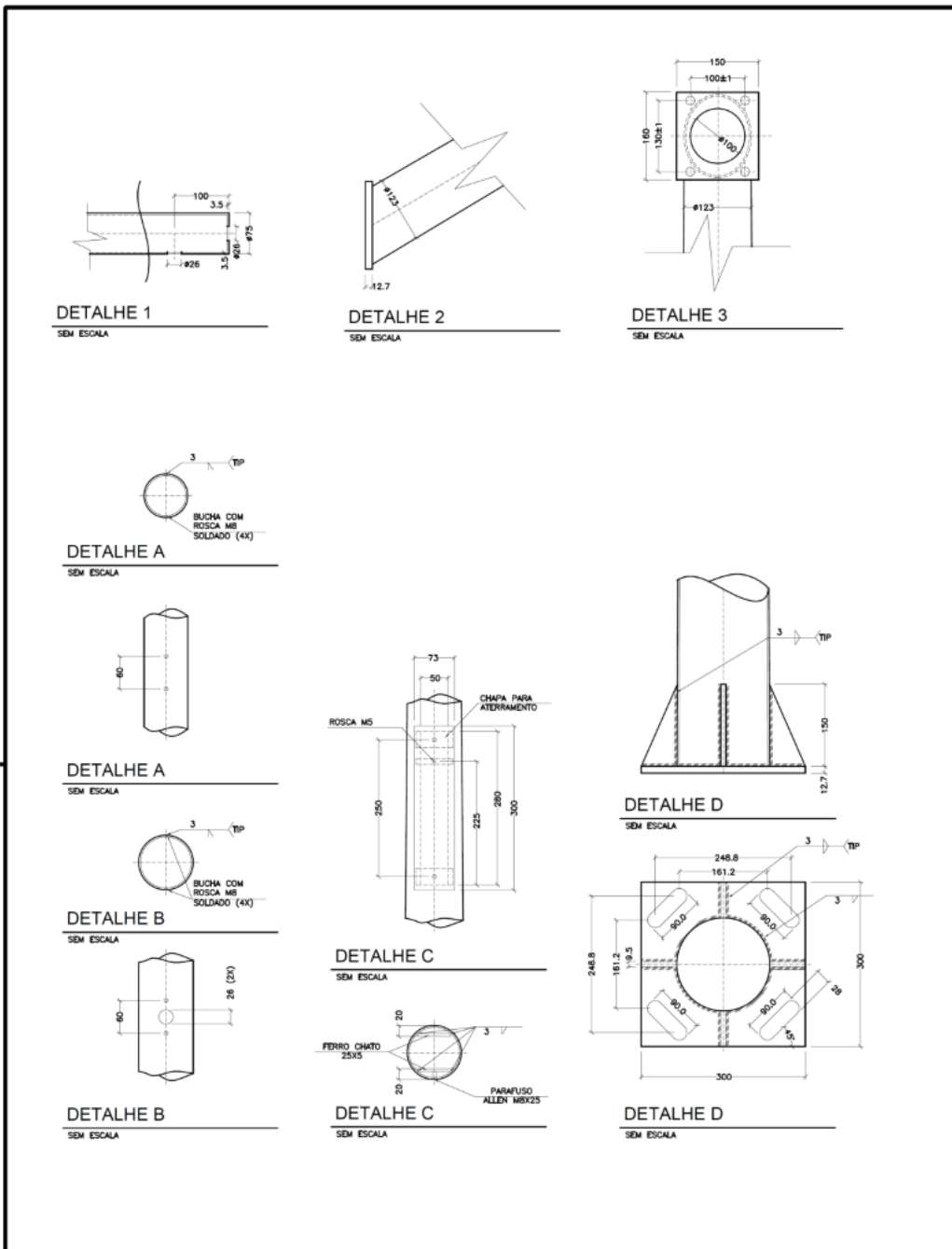


ELEVACÃO
SEM ESCALA

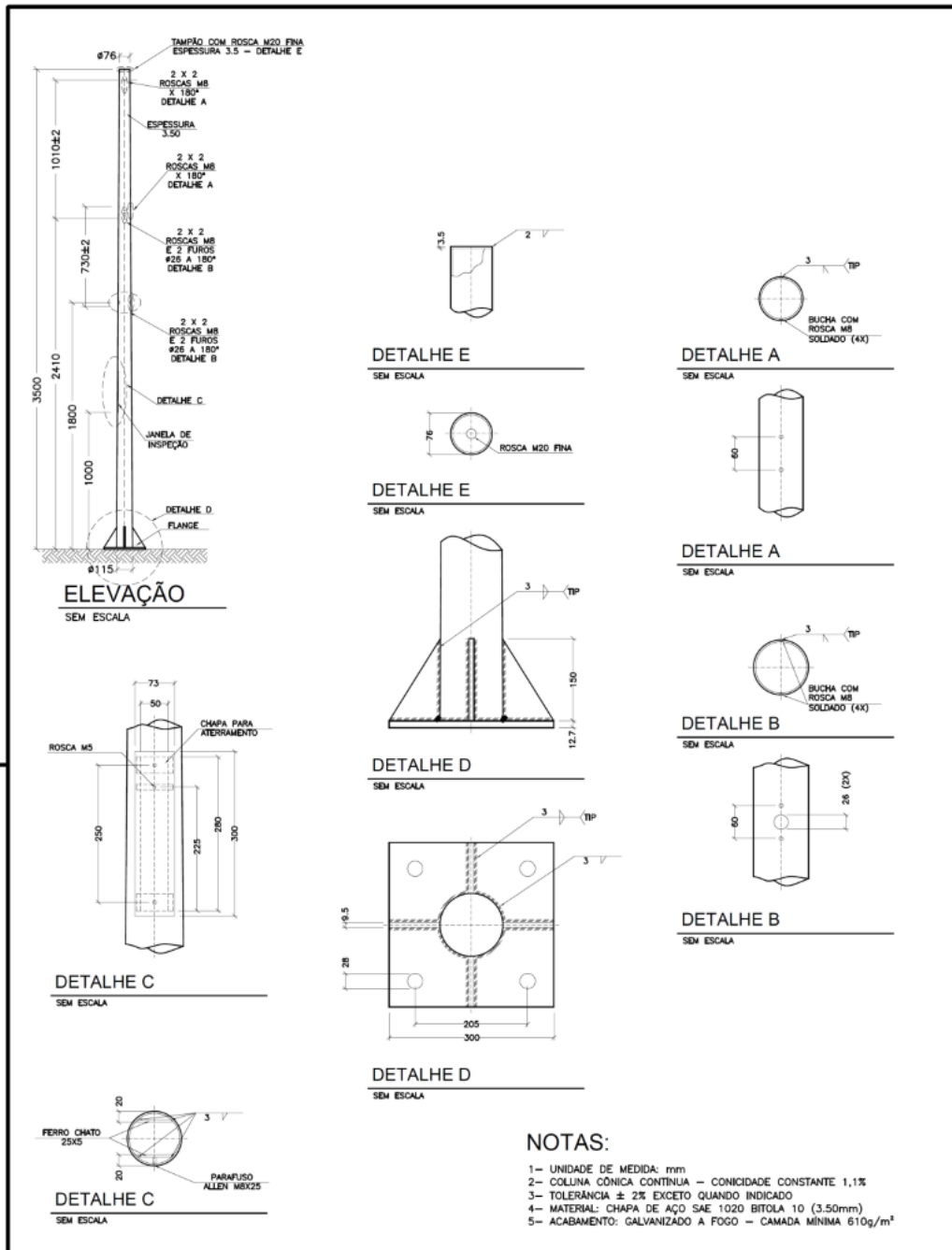
NOTAS - BRAÇO PROJETADO CÔNICO:

- 1- MATERIAL: CHAPA DE AÇO ESPESSURA DE 3,50mm
- 2- TRATAMENTO SUPERFICIAL: GALVANIZADO A FOGO - CAMADA 500g/m, ESPESSURA
- 3- TOLERÂNCIA SUPERFICIAL: ± 2%
- 4- CONICIDADE CONSTANTE 1,1%
- 5- ETIQUETA DE CÓDIGO DE BARRROS (20x100mm)

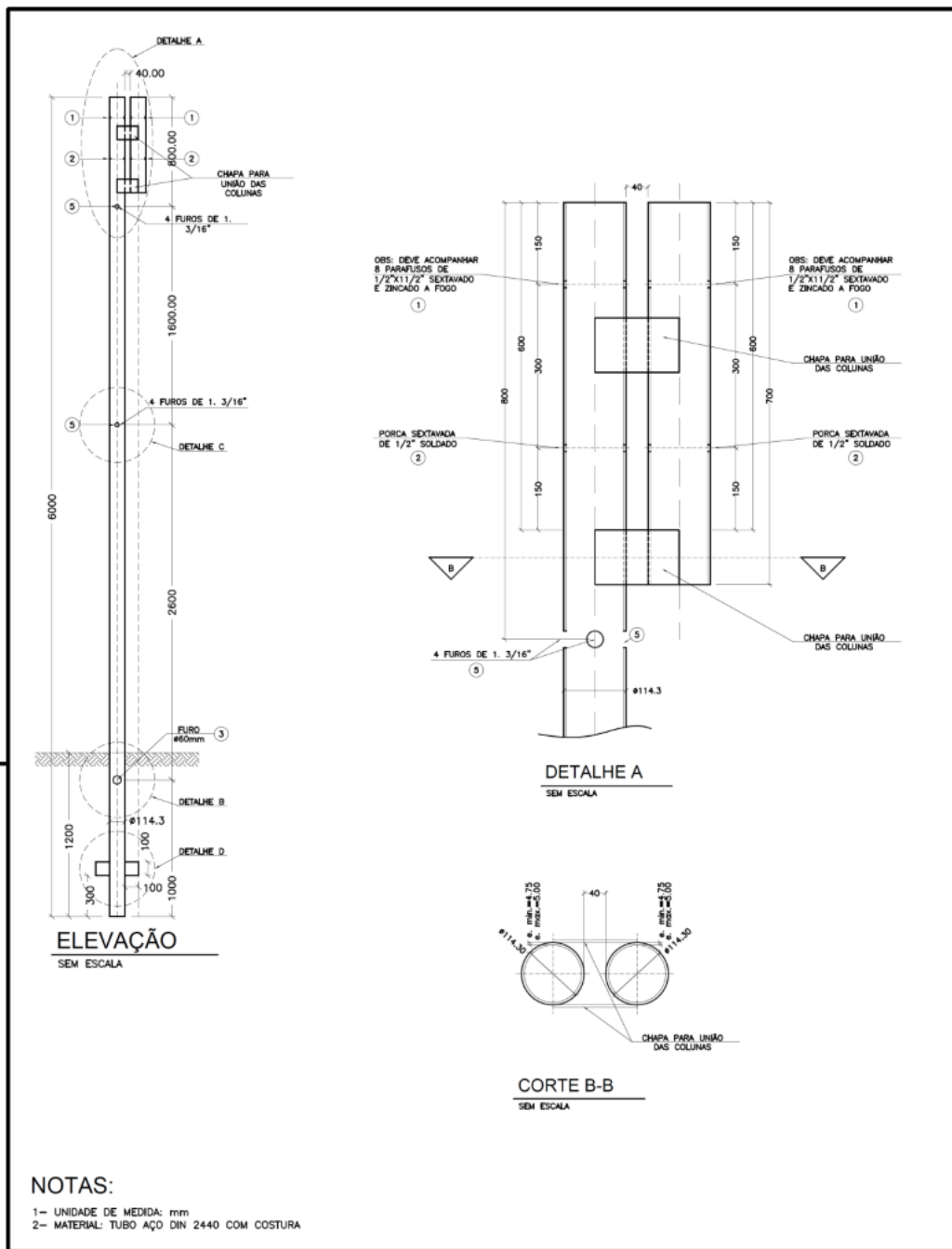
						NUMENC.	
TÍTULO						005/20	
LOCAL						PROJETISTA	
						Thiago S. Rodrigues	
LOCAL						UNID. COMPRIM.	FORMATO
						mm	A4
DATA DE VISTORIA	DATA DE DESENHO	REVISADO POR:	REGIÃO	DIVISÃO	PROCESSO	ESCALA	FOLHA
Abril/20	Abril/20	Paulo Conde em 14/04/2020	Diversas	DOI	DOIR	Sem escala	01/02



						NUMENC.	
TITULO						005/20	
LOCAL						PROJETISTA	
Diversos						Thiago S. Rodrigues	
						UNID. COMPRIM.	FORMATO
Diversos						mm A4	
						DATA DE VISTORIA	DATA DE DESENHO
Abril/20	Abril/20	Paulo Conde em 14/04/2020	Diversas	DOI	DOIR	Sem escala	02/02



						NUMENC.	
TÍTULO						006/20	
Coluna semafórica cônica simples com chumbador						PROJETISTA	
						Thiago S. Rodrigues	
LOCAL						UNID. COMPRIM.	
						mm	
Diversos						FORMATO	
						A4	
DATA DE VISTORIA	DATA DE DESENHO	REVISADO POR:	REGIÃO	DIVISÃO	PROCESSO	ESCALA	FOLHA
Abril/20	Abril/20	Paulo Conde em 14/04/2020	Diversas	DOI	DOIR	Sem escala	01/01



						NUMENC.	
TÍTULO						008/20	
LOCAL						PROJETISTA	
Diversos						Thiago S. Rodrigues	
						UNID. COMPRIM.	FORMATO
Diversos						mm	
						A4	
DATA DE VISTORIA	DATA DE DESENHO	REVISADO POR:	REGIÃO	DIVISÃO	PROCESSO	ESCALA	FOLHA
Abril/20	Abril/20	Paulo Conde em 14/04/2020	Diversas	DOI	DOIR	Sem escala	01/02

ANEXO II – PROPOSTA DE PREÇO (MODELO REFERENCIAL)

(Modelo que pode ser preenchido pela Proponente como sua proposta)

PREGÃO n° 037/2022
PROTOCOLO n° SEI EMDEC.2022.00002577-05
MODALIDADE PREGÃO ELETRÔNICO
TIPO MENOR PREÇO POR LOTE

Nome da Proponente:

Endereço:

Telefone:

e-mail:

CNPJ nº:

Banco:

Conta Corrente:

Agência:

Cidade:

1. Conforme estipulado no item 10 e seus subitens do Edital e especificações constantes do Anexo I – Termo de Referência, propomos:

LOTE 01: SINALIZAÇÃO HORIZONTAL Ampla Concorrência)						
Item	Item do TR	Especificação dos Produtos	Unidade	Quantidade (A)	Valor Unitário RS (B)	Valor Total RS C= (Ax B)
1.1	2.1.1	Tachão monodirecional na cor amarela com refletivos nas cores amarela ou branca, que atenda à ABNT NBR 15576 - Tipo I	peça	1.500		
1.2	2.1.2	Tacha monodirecional ou bidirecional, nas cores branca e amarela, com refletivos nas cores branca ou amarela, que atenda à ABNT NBR 14636 - Tipo II	peça	750		
1.3	2.1.3	Cola para tacha e tachão (cola e resina) com catalisador	kg	150		
		VALOR TOTAL DO LOTE 01 R\$ _____ (por extenso)				
LOTE 02: SINALIZAÇÃO HORIZONTAL (Microempresas e empresas de pequeno porte)						
Item	Item do TR	Especificação dos Produtos	Unidade	Quantidade (A)	Valor Unitário RS (B)	Valor Total RS C= (Ax B)
2.1	2.1.1	Tachão monodirecional na cor amarela com refletivos nas cores amarela ou branca, que atenda à ABNT NBR 15576 - Tipo I	peça	500		
2.2	2.1.2	Tacha monodirecional ou bidirecional, nas cores branca e amarela, com refletivos nas cores branca ou amarela, que atenda à ABNT NBR 14636 - Tipo II	peça	250		
2.3	2.1.3	Cola para tacha e tachão (cola e resina) com catalisador	kg	50		
		VALOR TOTAL DO LOTE 02 R\$ _____ (por extenso)				
LOTE 03 - SINALIZAÇÃO VERTICAL – COLUNAS E AFINS (Ampla Concorrência)						
Item	Item do TR	Especificação dos Produtos	Unidade	Quantidade (A)	Valor Unitário RS (B)	Valor Total RS C= (Ax B)
3.1	2.2.1.1	Coluna em aço galvanizado a fogo, diâmetro de 2 1/2" comprimento de 3,60m, espessura de 3,35mm – com tampa de vedação em PVC	peça	600		
3.2	2.2.1.2	Coluna completa em aço galvanizado à fogo, tipo P-57, de dimensões 4" x 5,25m x 3,75mm para fixação de placa de orientação, com braço em aço galvanizado à fogo de 76,2mm de diâmetro, parede interna de 3,75mm e projeção de 3,15m (completa = coluna + braço + parafusos).	peça	75		
3.3	2.2.1.3	Coluna completa em aço galvanizado à fogo, tipo P-57, de dimensões 4" x 5,25m x 3,75mm para fixação de placa de orientação. (somente coluna + parafusos).	peça	30		
3.4	2.2.1.4	Braço Projetado ou braço light em aço galvanizado, tipo P-55, para fixação de placa de orientação, 76,2mm x 2,70m	peça	75		
		VALOR TOTAL DO LOTE 03 R\$ _____ (por extenso)				
LOTE 04 - SINALIZAÇÃO VERTICAL – COLUNAS E AFINS (Microempresas e empresas de pequeno porte)						
Item	Item do TR	Especificação dos Produtos	Unidade	Quantidade (A)	Valor Unitário RS (B)	Valor Total RS C= (Ax B)
4.1	2.2.1.1	Coluna em aço galvanizado a fogo, diâmetro de 2 1/2" comprimento de 3,60m, espessura de 3,35mm – com tampa de vedação em PVC	peça	200		

4.2	2.2.1.2	Coluna completa em aço galvanizado à fogo, tipo P-57, de dimensões 4" x 5,25m x 3,75mm para fixação de placa de orientação, com braço em aço galvanizado à fogo de 76,2mm de diâmetro, parede interna de 3,75mm e projeção de 3,15m (completa = coluna + braço + parafusos).	peça	25		
4.3	2.2.1.3	Coluna completa em aço galvanizado à fogo, tipo P-57, de dimensões 4" x 5,25m x 3,75mm para fixação de placa de orientação. (somente coluna + parafusos).	peça	10		
4.4	2.2.1.4	Braço Projetado ou braço light em aço galvanizado, tipo P-55, para fixação de placa de orientação, 76,2mm x 2,70m	peça	25		
VALOR TOTAL DO LOTE 04 R\$ _____ (por extenso)						

LOTE 05 - SINALIZAÇÃO VERTICAL – PLACAS (Ampla Concorrência)

Item	Item do TR	Especificação dos Produtos	Unidade	Quantidade (A)	Valor Unitário RS (B)	Valor Total RS C= (AxB)
5.1	2.3	Placa de Advertência em aço 18, lado 0,50m, espessura 1,25mm	peça	750		
5.2	2.3	Placa de Regulamentação R-1 (Parada obrigatória) lado 0,25m, espessura 1,25mm - em aço 18	peça	900		
5.3	2.3	Placa de Regulamentação R-2 (Dê a preferência) lado 0,67m - refletiva, espessura 1,25mm - em aço 18	peça	23		
5.4	2.3	Placa de Regulamentação em aço 18, diâmetro 0,50m, espessura 1,25mm	peça	750		
5.5	2.3	Placa de Regulamentação em aço 18, 0,75m x 0,50m, espessura 1,25mm	peça	375		
5.6	2.3	Placa de Regulamentação e Advertência (Composta) em aço 18, medida 0,50 x 0,75m, espessura 1,25mm	peça	750		
5.7	2.3	Placa de Regulamentação e Advertência (Composta) em aço 18, medida 0,50 x 0,90m, espessura 1,25mm	peça	375		
VALOR TOTAL DO LOTE 05 R\$ _____ (por extenso)						

LOTE 06 - SINALIZAÇÃO VERTICAL – PLACAS (Microempresas e empresas de pequeno porte)

Item	Item do TR	Especificação dos Produtos	Unidade	Quantidade (A)	Valor Unitário RS (B)	Valor Total RS C= (AxB)
6.1	2.3	Placa de Advertência em aço 18, lado 0,50m, espessura 1,25mm	peça	250		
6.2	2.3	Placa de Regulamentação R-1 (Parada obrigatória) lado 0,25m, espessura 1,25mm - em aço 18	peça	300		
6.3	2.3	Placa de Regulamentação R-2 (Dê a preferência) lado 0,67m - refletiva, espessura 1,25mm - em aço 18	peça	7		
6.4	2.3	Placa de Regulamentação em aço 18, diâmetro 0,50m, espessura 1,25mm	peça	250		
6.5	2.3	Placa de Regulamentação em aço 18, 0,75m x 0,50m, espessura 1,25mm	peça	125		
6.6	2.3	Placa de Regulamentação e Advertência (Composta) em aço 18, medida 0,50 x 0,75m, espessura 1,25mm	peça	250		
6.7	2.3	Placa de Regulamentação e Advertência (Composta) em aço 18, medida 0,50 x 0,90m, espessura 1,25mm	peça	125		
VALOR TOTAL DO LOTE 06 R\$ _____ (por extenso)						

LOTE 07 - SINALIZAÇÃO VERTICAL (CHAPAS PARA CONFECCÃO DE PLACAS DE SINALIZAÇÃO) Ampla Concorrência

Item	Item do TR	Especificação dos Produtos	Unidade	Quantidade (A)	Valor Unitário RS (B)	Valor Total RS C= (AxB)
7.1	2.4.1	Chapa em aço 18, galvanizada, dimensões 2,00m de comprimento, 0,80m largura, espessura entre 1,20mm e 1,25mm	peça	38		
7.2	2.4.1	Chapa em aço 18, galvanizada, dimensões 2,00m de comprimento, 1,00m largura, espessura entre 1,20mm e 1,25mm	peça	38		
7.3	2.4.1	Chapa em aço 18, galvanizada, dimensões 2,00m de comprimento, 1,20m largura, espessura entre 1,20mm e 1,25mm	peça	38		

7.4	2.4.1	Chapa em aço 18, galvanizada, dimensões 3,00m de comprimento, 1,20m largura, espessura entre 1,20mm e 1,25mm	peça	38		
7.5	2.4.1	Chapa em aço 18, galvanizada, dimensões 2,50m de comprimento, 1,20m largura, espessura entre 1,20mm e 1,25mm	peça	12		
7.6	2.4.2	Chapa em alumínio, dimensões 3,00m de comprimento, 1,20m largura, 1,50mm de espessura	peça	23		
7.7	2.4.2	Chapa em alumínio, dimensões 2,00m de comprimento, 1,00m largura, 1,50mm de espessura	peça	60		
VALOR TOTAL DO LOTE 07 R\$ _____ (por extenso)						

LOTE 08 - SINALIZAÇÃO VERTICAL (CHAPAS PARA CONFECCÃO DE PLACAS DE SINALIZAÇÃO) Microempresas e empresas de pequeno porte

Item	Item do TR	Especificação dos Produtos	Unidade	Quantidade (A)	Valor Unitário RS (B)	Valor Total RS C= (Ax B)
8.1	2.4.1	Chapa em aço 18, galvanizada, dimensões 2,00m de comprimento, 0,80m largura, espessura entre 1,20mm e 1,25mm	peça	12		
8.2	2.4.1	Chapa em aço 18, galvanizada, dimensões 2,00m de comprimento, 1,00m largura, espessura entre 1,20mm e 1,25mm	peça	12		
8.3	2.4.1	Chapa em aço 18, galvanizada, dimensões 2,00m de comprimento, 1,20m largura, espessura entre 1,20mm e 1,25mm	peça	12		
8.4	2.4.1	Chapa em aço 18, galvanizada, dimensões 3,00m de comprimento, 1,20m largura, espessura entre 1,20mm e 1,25mm	peça	12		
8.5	2.4.1	Chapa em aço 18, galvanizada, dimensões 2,50m de comprimento, 1,20m largura, espessura entre 1,20mm e 1,25mm	peça	3		
8.6	2.4.2	Chapa em alumínio, dimensões 3,00m de comprimento, 1,20m largura, 1,50mm de espessura	peça	7		
8.7	2.4.2	Chapa em alumínio, dimensões 2,00m de comprimento, 1,00m largura, 1,50mm de espessura	peça	20		
VALOR TOTAL DO LOTE 08 R\$ _____ (por extenso)						

LOTE 09 - SINALIZAÇÃO VERTICAL (ACESSÓRIOS PARA FIXAÇÃO DE PLACAS DE SINALIZAÇÃO) Ampla Concorrência

Item	Item do TR	Especificação dos Produtos	Unidade	Quantidade (A)	Valor Unitário RS (B)	Valor Total RS C= (Ax B)
9.1	2.5.1	Parafuso completo (com 01 porca e 02 arruelas) para fixação de Braço Light P-55.	peça	225		
9.2	2.5.2	Abraçadeira para fixação de Braço Light P-55.	peça	150		
9.3	2.5.3	Abraçadeira para regulagem de placas aéreas	peça	750		
9.4	2.5.4	Parafuso completo zincado sextavado ¼ x ¾ com 01 porca e 02 arruelas lisas e 01 arruela de pressão cada	Peça	15.000		
9.5	2.5.5	Parafuso completo zincado cabeça francesa 3/8 x 1.1/4 com 01 porca e 01 arruela lisa cada	Peça	11.250		
9.6	2.5.6	Parafuso cabeça sextavada 5/16 x 1 1/2 “, zincado rosca inteira com 1 porca e 2 arruelas lisas cada	Peça	11.250		
9.7	2.5.7	Parafuso completo zincado sextavado ¼ x ½” com 01 porca e 02 arruelas lisas	Peça	750		
VALOR TOTAL DO LOTE 09 R\$ _____ (por extenso)						

LOTE 10 - SINALIZAÇÃO VERTICAL (ACESSÓRIOS PARA FIXAÇÃO DE PLACAS DE SINALIZAÇÃO) Microempresas e empresas de pequeno porte

Item	Item do TR	Especificação dos Produtos	Unidade	Quantidade (A)	Valor Unitário RS (B)	Valor Total RS C= (Ax B)
10.1	2.5.1	Parafuso completo (com 01 porca e 02 arruelas) para fixação de Braço Light P-55.	peça	75		

10.2	2.5.2	Abraçadeira para fixação de Braço Light P-55.	peça	50		
10.3	2.5.3	Abraçadeira para regulagem de placas aéreas	peça	250		
10.4	2.5.4	Parafuso completo zincado sextavado ¼ x ¾ com 01 porca de 02 arruelas lisas e 01 arruela de pressão cada	Peça	5.000		
10.5	2.5.5	Parafuso completo zincado cabeça francesa 3/8 x 1.1/4 com 01 porca e 01 arruela lisa cada	Peça	3.750		
10.6	2.5.6	Parafuso cabeça sextavada 5/16 x 1 1/2", zincado rosca inteira com 1 porca e 2 arruelas lisas cada	Peça	3.750		
10.7	2.5.7	Parafuso completo zincado sextavado ¼ x ½" com 01 porca e 02 arruelas lisas	Peça	250		
VALOR TOTAL DO LOTE 10 R\$ _____ (por extenso)						

LOTE 11 - SINALIZAÇÃO VERTICAL PARA PONTOS DE PARADA DE ÔNIBUS (Ampla Concorrência)

Item	Item do TR	Especificação dos Produtos	Unidade	Quantidade (A)	Valor Unitário R\$ (B)	Valor Total R\$ C= (Ax B)
11.1	2.6.1	Coluna em aço galvanizado a fogo, diâmetro de 2 1/2" comprimento de 3,60m, espessura de 3,35mm – com tampa de vedação em PVC	peça	450		
11.2	2.6.2	Placas 50 x 50cm constituídas em chapa de aço 18 com 1,5mm de espessura (aço SAE 1010/1020) atendendo a norma NBR 11904/2005	peça	450		
VALOR TOTAL DO LOTE 11 R\$ _____ (por extenso)						

LOTE 12 - SINALIZAÇÃO VERTICAL PARA PONTOS DE PARADA DE ÔNIBUS (Microempresas e empresas de pequeno porte)

Item	Item do TR	Especificação dos Produtos	Unidade	Quantidade (A)	Valor Unitário R\$ (B)	Valor Total R\$ C= (Ax B)
12.1	2.6.1	Coluna em aço galvanizado a fogo, diâmetro de 2 1/2" comprimento de 3,60m, espessura de 3,35mm – com tampa de vedação em PVC	peça	150		
12.2	2.6.2	Placas 50 x 50cm constituídas em chapa de aço 18 com 1,5mm de espessura (aço SAE 1010/1020) atendendo a norma NBR 11904/2005	peça	150		
VALOR TOTAL DO LOTE 12 R\$ _____ (por extenso)						

LOTE 13 - SINALIZAÇÃO SEMAFÓRICA (Ampla Concorrência)

Item	Item do TR	Especificação dos Produtos	Unidade	Quantidade (A)	Valor Unitário R\$ (B)	Valor Total R\$ C= (Ax B)
13.1	2.7.1	Coluna Semafórica Simples 4" x 6,00m	peça	34		
13.2	2.7.2	Coluna Semafórica para controlador 4" x 6,00m	peça	12		
13.3	2.7.3	Coluna Semafórica Base 01 cavilhas 4.1/2"x6,00m	peça	19		
13.4	2.7.4	Coluna Semafórica Base 02 cavilhas 4.1/2"x6,00m	peça	19		
13.5	2.7.5	Coluna Cônica simples para sinalização semafórica, 3500 mm de altura, com base e janela para inspeção cega, padrão SEMCO. (Sem Chumbador)	peça	15		
13.6	2.7.6	Coluna Cônica composta para braço projetado de sinalização semafórica, 4400 mm de altura, com base e janela para inspeção cega, padrão SEMCO. (Sem Chumbador)	peça	12		
13.7	2.7.7	Conjunto de 04 chumbadores tipo "J", diâmetro 7/8" x 520mm de comprimento para instalação de poste. Fabricado em aço carbono e fornecido com porca, arruela lisa e de pressão. Galvanizado a fogo (parcial) conforme normas NBR- 6323, 7399 e 7400 da ABNT.	peça	27		
13.8	2.7.8	Braço para poste padrão SEMCO, projeção 4700 mm	peça	12		
13.9	2.7.9	Conjunto suporte superior e inferior para coluna cônica (com parafusos) - "trilho"	peça	53		
13.10	2.7.10	Conjunto suporte inferior para coluna cônica (com parafusos) - "trilho"	peça	53		
13.11	2.7.11	Suporte simples para Grupo Focal com diâmetro de 4"	peça	38		
13.12	2.7.12	Suporte simples para Grupo Focal com diâmetro de 4 1/2"	peça	38		

13.13	2.7.13	Suporte basculante para braço projetado com diâmetro de 4"	peça	38		
13.14	2.7.14	Suporte basculante para braço projetado com diâmetro de 76mm"	peça	38		
13.15	2.7.15	Suporte tipo "garra", para grupo focal circular (SEMCO) projetado, com tarugo, para acoplamento em suporte basculante de 76mm e 101,6mm (4")	peça	38		
VALOR TOTAL DO LOTE 13 R\$ _____ (por extenso)						

LOTE 14 - SINALIZAÇÃO SEMAFÓRICA (Microempresas e empresas de pequeno porte)

Item	Item do TR	Especificação dos Produtos	Unidade	Quantidade (A)	Valor Unitário R\$ (B)	Valor Total R\$ C= (Ax B)
14.1	2.7.1	Coluna Semafórica Simples 4" x 6,00m	peça	11		
14.2	2.7.2	Coluna Semafórica para controlador 4" x 6,00m	peça	3		
14.3	2.7.3	Coluna Semafórica Base 01 cavilhas 4.1/2"x6,00m	peça	6		
14.4	2.7.4	Coluna Semafórica Base 02 cavilhas 4.1/2"x6,00m	peça	6		
14.5	2.7.5	Coluna Cônica simples para sinalização semafórica, 3500 mm de altura, com base e janela para inspeção cega, padrão SEMCO. (Sem Chumbador)	peça	5		
14.6	2.7.6	Coluna Cônica composta para braço projetado de sinalização semafórica, 4400 mm de altura, com base e janela para inspeção cega, padrão SEMCO. (Sem Chumbador)	peça	3		
14.7	2.7.7	Conjunto de 04 chumbadores tipo "J", diâmetro 7/8" x 520mm de comprimento para instalação de poste. Fabricado em aço carbono e fornecido com porca, arruela lisa e de pressão. Galvanizado a fogo (parcial) conforme normas NBR- 6323, 7399 e 7400 da ABNT.	peça	8		
14.8	2.7.8	Braço para poste padrão SEMCO, projeção 4700 mm	peça	3		
14.9	2.7.9	Conjunto suporte superior e inferior para coluna cônica (com parafusos) - "trilho"	peça	17		
14.10	2.7.10	Conjunto suporte inferior para coluna cônica (com parafusos) - "trilho"	peça	17		
14.11	2.7.11	Suporte simples para Grupo Focal com diâmetro de 4"	peça	12		
14.12	2.7.12	Suporte simples para Grupo Focal com diâmetro de 4 1/2"	peça	12		
14.13	2.7.13	Suporte basculante para braço projetado com diâmetro de 4"	peça	12		
14.14	2.7.14	Suporte basculante para braço projetado com diâmetro de 76mm"	peça	12		
15.15	2.7.15	Suporte tipo "garra", para grupo focal circular (SEMCO) projetado, com tarugo, para acoplamento em suporte basculante de 76mm e 101,6mm (4")	peça	12		
VALOR TOTAL DO LOTE 14 R\$ _____ (por extenso)						

LOTE 15 - SINALIZAÇÃO SEMAFÓRICA (Microempresas e empresas de pequeno porte)

Item	Item do TR	Especificação dos Produtos	Unidade	Quantidade (A)	Valor Unitário R\$ (B)	Valor Total R\$ C= (Ax B)
15.1	2.8.1	POSTE TUBULAR DE AÇO SEÇÃO QUADRADA 80X80X7500MM 90daN	peça	15		
VALOR TOTAL DO LOTE 15 R\$ _____ (por extenso)						

2. Declaramos, sob as penas da lei, que:

- Nos preços propostos estão inclusos todos os custos, despesas, tributos, encargos e incidências, diretos ou indiretos, não importando a natureza, que recaiam sobre os serviços solicitados no **Anexo I – Termo de Referência**.
- Esta proposta, nos termos do edital, é firme e concreta, sendo que a desistência após a fase de habilitação, sujeitará o licitante às penalidades indicadas no item 12.20 do Edital.
- Por ser de nosso conhecimento, atendemos e nos submetemos a todas as cláusulas e condições do Edital, relativas à licitação supra, bem como às disposições da Lei Federal nº 10.520/02, Lei Federal nº 13.303/2016, e Decretos Municipais nº 14.218/03 e 14.602/04, que integrarão o presente ajuste.
- A prestação de serviços atenderá integralmente às especificações do objeto descritas no Anexo I – Termo de Referência do Edital.

3. Prazo de validade da presente proposta: 90 (noventa) dias corridos.

Data: __/__/__

Assinatura:

Nome:

RG:

CPF:

ANEXO III – MINUTA DO CONTRATO

CONTRATO n° _____/20_____
 PREGÃO n° 037/2022
 PROTOCOLO n° SEI EMDEC.2022.00002577-05
 MODALIDADE PREGÃO ELETRÔNICO
 TIPO MENOR PREÇO POR LOTE
 FORMA DE FORNECIMENTO Lotes 01, 02, 03, 04, 05, 06, 11, 12, 13 e 14 ENTREGA PARCELADA
 Lotes 07, 08, 09, 10 e 15 ENTREGA ÚNICA
 VIGÊNCIA 12 (DOZE) MESES
 VALOR TOTAL R\$ _____ (_____)

A Empresa Municipal de Desenvolvimento de Campinas S/A, com sede na Rua Dr. Salles Oliveira, nº 1.028 – Vila Industrial – Campinas/SP – CEP 13035-270, devidamente inscrita no CNPJ sob o nº 44.602.720/0001-00 representada neste ato por seu Diretor Presidente Sr. _____, portador do RG nº _____ e do CPF nº _____, e por seu Diretor Administrativo e Financeiro Sr. _____, portador do RG nº _____ e do CPF nº _____, doravante designada simplesmente EMDEC, e de outro lado, _____, com sede à _____ – CEP _____, devidamente inscrita no CNPJ sob nº _____, neste ato representada pelo Sr. _____, portador do RG nº _____ e do CPF nº _____, doravante denominada simplesmente CONTRATADA, ajustam e convencionam as obrigações e compromissos recíprocos que assumem, em consonância com a Lei Federal nº 13.303/2016, Lei Federal nº 10.520/02 Decretos Municipais nº 14.218/03 e nº 14.602/04 e demais normas complementares e disposições deste instrumento, consoante as cláusulas e condições que seguem:

CLÁUSULA PRIMEIRA – OBJETO

1.1. Constitui objeto do presente o fornecimento de materiais de sinalização horizontal, vertical e semaforica, obedecendo as especificações descritas nos itens do Anexo I – Termo de Referência.

CLÁUSULA SEGUNDA – PRAZO DE VIGÊNCIA DO CONTRATO

2.1. A vigência do presente Contrato é 12 (doze) meses, contados a partir da data da publicação do seu extrato no Diário Oficial do Município, podendo ser prorrogado, respeitadas as determinações do Art. 71 da Lei Federal nº 13.303/2016 com suas alterações.

2.2. As condições de execução do ajuste, inclusive as obrigações das partes, são as especificadas neste Contrato e nas constantes do Anexo I – Termo de Referência do Edital que o precedeu e que deste faz parte integrante.

CLÁUSULA TERCEIRA – VALOR DO CONTRATO

3.1. As partes atribuem a este Contrato, para efeitos de direito, o valor total de R\$ _____ (por extenso), conforme proposta da CONTRATADA que é parte integrante deste.

3.2. Nos preços propostos acima indicados estão inclusos todos os custos e despesas, assim como tributos, encargos e incidências, diretos ou indiretos, não importando a natureza, que recaiam sobre o objeto, correndo por conta e risco da CONTRATADA. 3.3. O reajuste de preços, devido somente após 12 (doze) meses da data do início da vigência do contrato e a cada novo período anual, deverá ser solicitado por escrito pela CONTRATADA e será calculado pela variação do Índice de Preços ao Consumidor, apurado pela Fundação Instituto de Pesquisas Econômicas - FIPE, ocorrida no período de 12 (doze) meses, contados a partir da data base da proposta, como segue:

$$P = P_o \times (I / I_o)$$

Onde:

P = preços reajustados;

P_o = preços iniciais dos serviços constantes do contrato;

I = Índice de Preços ao Consumidor (IPC-FIPE) correspondente ao décimo segundo mês da data da proposta, e assim sucessivamente de doze em doze meses.

I_o = Índice de Preços ao Consumidor (IPC-FIPE) correspondente ao mês da data da proposta.

3.3.1. Caso o IPC-FIPE da Fundação Instituto de Pesquisas Econômicas - FIPE sofra alterações sendo descontinuado ou suspenso, será aplicado o índice indicado em substituição, mediante acordo entre as partes deste Contrato.

3.3.2 Quando pleiteado após o interstício de 01 (um) ano de vigência do contrato, sua aplicação terá termo inicial a partir da data de protocolo da solicitação de reajuste.

CLÁUSULA QUARTA – CONDIÇÕES DE PAGAMENTO E FATURAMENTO

4.1. O pagamento será efetuado no prazo de 30 (trinta) dias, a contar do aceite da Nota Fiscal.

4.2. A empresa deverá emitir Nota Fiscal/Fatura expressa em Reais.

4.3. Da Fatura / Nota Fiscal deve necessariamente constar:

- a) Empresa Municipal de Desenvolvimento de Campinas S/A.
Rua Dr. Salles Oliveira, nº 1.028 – Vila Industrial – Campinas/SP.
CNPJ: 44.602.720/0001-00 Inscrição Estadual: 244.109.463.110
- b) Indicação dos produtos, quantidades, valores unitários e totais;
- c) Protocolo nº SEI EMDEC.2022.00002577-05
- d) Contrato nº ____/____.

A Nota Fiscal não poderá ser negociada ou dada em garantia a terceiros.

Não será aceito boleto bancário.

4.4. A EMDEC terá o prazo de 05 (cinco) dias úteis para aprovar ou rejeitar a Nota Fiscal/Fatura apresentada.

4.4.1. A(s) fatura(s) não aprovadas pela EMDEC será(ão) devolvida(s) à contratada para as necessárias correções, com as informações que motivaram sua rejeição, contando-se o prazo de 02 (dois) dias úteis a partir da data de devolução para a sua reapresentação.

4.4.2. A devolução da fatura não aprovada pela EMDEC em hipótese alguma servirá de pretexto para que a CONTRATADA suspenda o fornecimento.

4.4.3. A(s) fatura(s) aprovada(s) será(ão) paga(s) no prazo de 30 (trinta) dias, a contar do aceite da Nota Fiscal/Fatura pela EMDEC.

4.5. Caso se aplique, será retido do pagamento à Contratada, a alíquota do ISSQN da Prefeitura Municipal de Campinas correspondente à atividade da empresa, em atendimento à Lei Municipal nº 12.392/05 e alterações.

4.6. Se, em decorrência desta contratação, houver a emissão de nota fiscal ou qualquer outro documento fiscal, de prestação de serviço e, caso a CONTRATADA seja pessoa jurídica não sediada no Município de Campinas, deverá efetuar, antes da emissão da Nota Fiscal, sua inscrição no CENE – Cadastro de Empresas não Estabelecidas no Município de Campinas, junto à Prefeitura Municipal de Campinas, nos termos da Instrução Normativa 43 DRM/GP nº 02/2017, publicada no DOM de 06/12/2017, exceto o Microempreendedor Individual (MEI) de que trata a Lei Complementar nº 123/2006.

4.6.1. Para fins de apuração da base de cálculo, a contratada, quando couber, deverá fornecer ao tomador destes serviços as cópias previstas no art. 99 do Decreto Municipal 15.356/2005.

4.7. Nenhum pagamento será efetuado à CONTRATADA enquanto estiver pendente de liquidação qualquer obrigação financeira que lhe tiver sido imposta em decorrência de penalidade ou inadimplemento contratual.

4.8. Como liberalidade, a EMDEC poderá efetuar crédito em conta corrente bancária da empresa CONTRATADA, desde que esta assuma eventuais custos decorrentes desse crédito.

4.9. O contratado é responsável pelos encargos trabalhistas, fiscais e comerciais resultantes da execução do contrato, sendo que a inadimplência do contratado quanto aos encargos trabalhistas, fiscais e comerciais não transfere à EMDEC a responsabilidade por seu pagamento, nem poderá onerar o objeto do contrato.

CLÁUSULA QUINTA – PRAZO DE ENTREGA

5.1. Conforme item 5 do Termo de Referência (Anexo I).

CLÁUSULA SEXTA – OBRIGAÇÕES DA CONTRATADA

6.1. Cumprir, além das exigências elencadas neste instrumento, todas aquelas constantes do **ANEXO I – Termo de Referência do Edital que é parte integrante deste contrato.**

6.2. Indicar preposto para acompanhamento dos termos e fiel execução do contrato.

6.3. Cumprir o prazo previsto para as entregas, conforme item 5 do Anexo I – Termo de Referência;

6.4. Assinar o Termo de Encerramento do contrato ao final da vigência deste instrumento.

CLÁUSULA SÉTIMA – OBRIGAÇÕES DA EMDEC

7.1. Prestar à CONTRATADA todos os esclarecimentos necessários à perfeita execução do objeto contratado.

7.2. Indicar preposto para acompanhamento dos termos deste contrato.

CLÁUSULA OITAVA - TRANSFERÊNCIA DAS OBRIGAÇÕES

8.1. Fica terminantemente vedada à CONTRATADA a transferência das obrigações decorrentes deste instrumento a terceiros, sob pena de rescisão unilateral e imediata do contrato.

CLÁUSULA NONA – PENALIDADES

9.1. Pela inobservância das obrigações previstas na legislação em vigor e, em especial, das previstas neste Contrato e seus anexos, a EMDEC poderá, de acordo com a natureza da infração, aplicar à CONTRATADA as seguintes sanções:

I – Advertência;

II – Multa;

III – Suspensão temporária de participação em licitação e impedimento de contratar com a EMDEC, nos termos do inciso III do artigo 83 da Lei Federal nº 13.303/2016;

9.2. A penalidade não desobriga o infrator de corrigir a falta que lhe deu origem.

9.3. A penalidade de multa será aplicada nos seguintes casos:

9.3.1. Multa de 0,2% (dois décimos por cento), aplicado ao valor total atualizado do contrato, multiplicado pelo número de dias de atraso no fornecimento, até o décimo dia corrido, após o que, aplicar-se-á a multa prevista no subitem 9.3.2;

9.3.2. Multa de 5% (cinco por cento) sobre o valor total atualizado do contrato, será aplicado na hipótese de inexecução parcial do objeto do contrato de natureza média;

9.3.3. Multa de 10% (dez por cento) sobre o valor total atualizado do contrato, será aplicado na hipótese de inexecução parcial ou total do objeto do contrato, pelo seu não recebimento, ou por qualquer outro inadimplemento contratual de natureza grave, sem justificativa, ou com justificativa não aceita pela EMDEC.

9.4. A CONTRATADA terá o prazo de 10 (dez) dias úteis para recorrer da penalidade aplicada, de acordo com o disposto no artigo 83 §1º da Lei Federal nº 13.303/2016 e alterações.

9.4.1. Se indeferido o recurso, a CONTRATADA deverá recolher o valor da multa aplicada na Tesouraria da EMDEC, no prazo de até 05 (cinco) dias, após comunicada do resultado.

9.4.2. Caso não sejam recolhidos no prazo os valores devidos pela CONTRATADA relativos às multas, os mesmos serão descontados dos pagamentos, e/ou serão tomadas as providências judiciais cabíveis.

9.4.3. Em caso de existência de garantia apresentada pela CONTRATADA, se a multa aplicada for superior ao valor desta, além da sua perda, responderá o contratado pela sua diferença, que será descontada dos pagamentos eventualmente devidos pela EMDEC ou cobrada judicialmente.

9.5. As penalidades são independentes e a aplicação de uma não exclui a das outras.

9.6. As penalidades serão aplicadas mediante regular procedimento administrativo, com exceção da advertência que poderá ser aplicada nos autos do PALC – Processo Administrativo de Licitações e Contratos.

CLÁUSULA DÉCIMA – REORGANIZAÇÃO EMPRESARIAL

10.1. A fusão, cisão ou incorporação da CONTRATADA deve ser comunicada à EMDEC que promoverá análise documental da reorganização empresarial.

10.2. Inexistindo prejuízo ao interesse público será lavrado se necessário Termo Aditivo para as adequações decorrentes dessa operação.

CLÁUSULA DÉCIMA PRIMEIRA – RESCISÃO

11.1. A inexecução total ou parcial do contrato enseja a sua rescisão, com as consequências contratuais e as previstas em lei.

11.2. Constituem motivo para rescisão do contrato:

a) o não cumprimento de cláusulas contratuais, especificações, projetos ou prazos;

b) o cumprimento irregular de cláusulas contratuais, especificações, projetos e prazos;

c) a lentidão do seu cumprimento, levando a EMDEC a comprovar a impossibilidade da conclusão da obra, do serviço ou do fornecimento, nos prazos estipulados;

d) o atraso injustificado no início da obra, serviço ou fornecimento;

e) a paralisação da obra, do serviço ou do fornecimento, sem justa causa e prévia comunicação à EMDEC;

f) a subcontratação total ou parcial do seu objeto, a associação do contratado com outrem, a cessão ou transferência, total ou parcial, bem como a fusão, cisão ou incorporação, não admitidas no edital e no contrato;

g) o desatendimento das determinações regulares da autoridade designada para acompanhar e fiscalizar a sua execução, assim como as de seus superiores;

h) o cometimento reiterado de faltas na sua execução;

i) a decretação de falência ou a instauração de insolvência civil;

j) a dissolução da sociedade ou o falecimento do contratado;

k) a alteração social ou a modificação da finalidade ou da estrutura da empresa, que prejudique a execução do contrato;

l) razões de interesse da EMDEC, de alta relevância e amplo conhecimento, justificadas e exaradas no processo administrativo;

m) a ocorrência de caso fortuito ou de força maior, regularmente comprovada, impeditiva da execução do contrato.

n) descumprimento da proibição de trabalho no turno, perigoso ou insalubre a menores de 18 (dezoito) anos e de qualquer trabalho a menores de 16 (dezesesseis) anos, salvo na condição de aprendiz, a partir de 14 (quatorze) anos.

11.3. Os casos de rescisão contratual serão formalmente motivados nos autos do processo, assegurado o contraditório e a ampla defesa.

11.4. A rescisão do contrato poderá ser:

a) por ato unilateral e escrito de qualquer das partes;

b) amigável, por acordo entre as partes, reduzida a termo no processo da licitação, desde que haja conveniência para a EMDEC;

c) judicial, nos termos da legislação;

11.5. A rescisão por ato unilateral a que se refere a alínea 'a' do item 11.4, deverá ser precedida de comunicação escrita e fundamentada da parte interessada e ser enviada à outra parte com antecedência mínima de 45 (quarenta e cinco) dias.

11.6. Na hipótese de imprescindibilidade da execução contratual para a continuidade de serviços públicos essenciais, o prazo a que se refere o item 11.5. será de 90 (noventa) dias.

11.7. Quando a rescisão ocorrer sem que haja culpa da outra parte contratante, será esta ressarcida dos prejuízos que houver sofrido, regularmente comprovados, e no caso do contratado terá este ainda direito a:

a) devolução de garantia (quando houver);

b) pagamentos devidos pela execução do contrato até a data da rescisão;

c) pagamento do custo da desmobilização.

11.8. A rescisão unilateral ou amigável deverá ser precedida de autorização escrita e fundamentada do Diretor Presidente da EMDEC.

11.9. O descumprimento das obrigações trabalhistas ou a não manutenção das condições de habilitação pelo contratado pode dar ensejo à rescisão contratual, sem prejuízo das demais sanções.

11.10. Na hipótese do parágrafo anterior, a EMDEC pode conceder prazo para que a contratada regularize suas obrigações trabalhistas ou suas condições de habilitação, sob pena de rescisão contratual, quando não identificar má-fé ou a incapacidade da empresa de corrigir a situação.

11.11. A rescisão de que trata a alínea 'a' do item 11.4. acarreta as seguintes consequências, sem prejuízo das sanções previstas:

- a) assunção imediata do objeto do contrato, no estado e local em que se encontrar, por ato próprio da EMDEC;
- b) execução da garantia contratual (quando houver), para ressarcimento pelos eventuais prejuízos sofridos pela EMDEC;
- c) retenção dos créditos decorrentes do contrato até o limite dos prejuízos causados à EMDEC.

CLÁUSULA DÉCIMA SEGUNDA – DA REVISÃO DE PREÇOS:

12.1. Na hipótese de sobrevirem fatos imprevisíveis ou previsíveis, porém de consequências incalculáveis, retardadores ou impeditivos da execução do ajustado, ou ainda, em caso de força maior, caso fortuito, ou fato do príncipe, configurando álea econômica extraordinária e extracontratual, a relação que as partes pactuaram inicialmente entre os encargos da contratada e a retribuição da EMDEC para a justa remuneração dos serviços, poderá ser revisada, objetivando a manutenção do equilíbrio econômico - financeiro inicial do contrato.

12.2. Quaisquer tributos ou encargos legais criados, alterados ou extintos, bem como a superveniência de disposições legais, quando ocorridas após a data de apresentação da proposta, de comprovada repercussão nos preços contratados, implicarão a revisão destes para mais ou menos, conforme o caso.

12.3. Na hipótese da contratada solicitar alteração de preço(s), a mesma terá que justificar o pedido, através de planilha detalhada de custos, acompanhada de documento(s) que comprove(m) a procedência do pedido, tais como: lista de preços de fabricantes, notas fiscais de aquisição de produtos, etc.

12.4. Na hipótese de solicitação de revisão de preços pela contratada esta deverá comprovar o desequilíbrio econômico-financeiro.

12.5. Fica facultado a EMDEC realizar ampla pesquisa de mercado para subsidiar, em conjunto com a análise dos requisitos dos itens anteriores, a decisão quanto a revisão de preços solicitada pela contratada.

12.6. A eventual autorização da revisão de preços será concedida após a análise técnica e jurídica da EMDEC, porém contemplará as prestações dos serviços realizados a partir da data do protocolo do pedido no Protocolo Geral da EMDEC.

12.6.1. Enquanto eventuais solicitações de revisão de preços estiverem sendo analisadas, a contratada não poderá suspender a execução dos serviços e os pagamentos serão realizados aos preços vigentes.

12.6.2. A contratada deverá, quando autorizada a revisão dos preços e lavrado o Termo Aditivo com os preços revisados, emitir Nota Fiscal complementar inclusive para cobertura das diferenças devidas, sem juros e correção monetária, em relação aos serviços realizados após o protocolo do pedido de revisão.

CLÁUSULA DÉCIMA TERCEIRA – PREVISÃO DE RECURSO ORÇAMENTÁRIO

13.1. Para a presente contratação há previsão de recursos orçamentários que custearão as despesas decorrentes deste ajuste.

CLÁUSULA DÉCIMA QUARTA – DA VINCULAÇÃO E LEGISLAÇÃO APLICÁVEL

14.1. Os termos deste Contrato vinculam-se aos termos do Edital, seus Anexos e da Proposta Comercial apresentada pela Contratada.

14.2. Aplica-se a este Contrato e principalmente aos casos omissos o disposto na Lei Federal nº 10.520/02, Lei Federal nº 13.303/2016, Decretos Municipais nº 14.218/03 e nº 14.602/04.

CLÁUSULA DÉCIMA QUINTA – DO CUMPRIMENTO DAS NORMAS ANTICORRUPÇÃO

15.1. As partes declaram conhecer as normas de prevenção à corrupção previstas na legislação brasileira, dentre elas, a Lei de Improbidade Administrativa (Lei nº 8.429/1992) e a Lei nº 12.846/2013 e seus regulamentos (em conjunto, “Leis Anticorrupção”) e se comprometem a cumpri-las fielmente, por si e por seus sócios, administradores e colaboradores, bem como exigir o seu cumprimento pelos terceiros por elas contratados e pelas partes anuentes.

15.2. Cada uma das Partes declara que tem e manterá até o final da vigência deste Acordo um código de ética e conduta próprio, cujas regras se obriga a cumprir fielmente.

15.3. Sem prejuízo da obrigação de cumprimento das disposições de seus respectivos códigos de ética e conduta, ambos os Partícipes desde já se obrigam a, no exercício dos direitos e obrigações previstos neste Acordo e no cumprimento de qualquer uma de suas disposições:

(I) não dar, oferecer ou prometer qualquer bem de valor ou vantagem de qualquer natureza a agentes públicos ou a pessoas a eles relacionadas ou ainda quaisquer outras pessoas, empresas e/ou entidades privadas, com o objetivo de obter vantagem indevida, influenciar ato ou decisão ou direcionar negócios ilícitamente e

(II) adotar as melhores práticas de monitoramento e verificação do cumprimento das leis anticorrupção, com o objetivo de prevenir atos de corrupção, fraude, práticas ilícitas ou lavagem de dinheiro por seus sócios, administradores, colaboradores e/ou terceiros por elas contratados.

15.4. A comprovada violação de qualquer das obrigações previstas nesta Cláusula é causa para a rescisão unilateral deste Acordo, sem prejuízo da cobrança da reparação de danos causados à parte inocente.

CLÁUSULA DÉCIMA SEXTA - DOCUMENTOS INTEGRANTES

16.1. Integra o presente Contrato, o **Anexo I – Termo de Referência** e a Proposta Comercial apresentada pela CONTRATADA, e vinculam-se ainda aos termos deste, para todos os efeitos legais, os termos e demais Anexos do Edital.

CLÁUSULA DÉCIMA SÉTIMA - MANUTENÇÃO DAS CONDIÇÕES DE HABILITAÇÃO

17.1. A CONTRATADA deverá manter durante a execução do contrato, todas as condições de habilitação e qualificação exigidas na licitação.

17.2. Sempre que a EMDEC exigir documentação comprobatória dessas condições a CONTRATADA deverá atender.

17.3. A não manutenção das condições de habilitação pelo contratado pode dar ensejo à rescisão contratual, sem prejuízo das demais sanções.

17.4. Na hipótese do item acima, a EMDEC pode conceder prazo para que a CONTRATADA regularize suas obrigações trabalhistas ou suas condições de habilitação, sob pena de rescisão contratual, quando não identificar má-fé ou a incapacidade da empresa de corrigir a situação.

CLÁUSULA DÉCIMA OITAVA- DAS ALTERAÇÕES CONTRATUAIS

18.1. O presente contrato somente poderá ser alterado por acordo entre as partes nos termos do artigo 81 da Lei Federal nº 13.303/2016, vedando-se ajuste que resulte em violação da obrigação de licitar.

CLÁUSULA DÉCIMA NONA - FORO

19.1. As partes elegem, desde já, explicitamente, o Foro da Comarca de Campinas, Estado de São Paulo, para dirimir quaisquer questões que eventualmente venham a surgir por força do presente Contrato.

E, por assim estarem justas e contratadas as partes por seus representantes legais, assinam o presente Contrato, feito em 03 (três) vias de igual teor e forma, para um só e jurídico efeito.

Campinas,

EMDEC

CONTRATADA

TESTEMUNHAS:

Nome:

Nome:

ANEXO IV – MODELO DE DECLARAÇÕES
(Deverá ser apresentado com os documentos de habilitação)

PREGÃO ELETRÔNICO nº **037/2022**
PROTOCOLO nº **SEI EMDEC.2022.00002577-05**
TIPO **MENOR PREÇO POR LOTE**

Declaro, sob as penas da lei e para o fim específico de habilitação da empresa (nome ou razão social da licitante) na presente licitação, promovida para a prestação dos serviços especificados no Anexo I - Termo de Referência do Edital respectivo, que a mesma:

a) Não está sob os efeitos de suspensão temporária do seu direito de licitar ou contratar com a EMDEC, nos termos do artigo 87, inciso III, da Lei nº 8.666/93 e artigo 83, inciso III da Lei 13.303/16.

b) Não se encontra sob os efeitos de declaração de inidoneidade, para licitar ou contratar com a Administração Pública Federal, Estadual ou Municipal, nos termos do artigo 87, inciso IV, da Lei nº 8.666/93, art. 7º da Lei Federal nº10.520/02 e artigo 83, inciso III da Lei Federal nº 13.303/2016 ou a qualquer outro título, firmada em quaisquer das esferas da Federação.

c) Atende integralmente as condições exigidas neste ato convocatório e que não existe qualquer fato impeditivo à sua contratação com a EMDEC, nos termos previstos na legislação em vigor e no presente Edital.

Assim sendo, para os fins que se fizerem de direito, e por possuir poderes legais para tanto, firmo a presente.

Data: ___/___/___

Assinatura:

Nome:

RG:

CPF:

ANEXO V - FOLHA DE DADOS PARA ELABORAÇÃO DO CONTRATO

PREGÃO nº 037/2022
 PROTOCOLO nº SEI EMDEC.2022.00002577-05
 MODALIDADE PREGÃO ELETRÔNICO
 TIPO MENOR PREÇO POR LOTE

RAZÃO SOCIAL: _____
 ENDEREÇO: _____
 CIDADE: _____ ESTADO: _____
 CEP: _____ FONE: _____ E-MAIL: _____
 NOME DA PESSOA PARA CONTATOS: _____
 TELEFONE: _____ E-MAIL: _____
 NOME COMPLETO DA PESSOA QUE ASSINARÁ O CONTRATO: _____
 CARGO QUE A PESSOA OCUPA NA EMPRESA: _____
 RG Nº.: _____
 CPF Nº.: _____
 ENDEREÇO RESIDENCIAL: _____
 E-MAIL INSTITUCIONAL: _____
 E-MAIL PESSOAL: _____
 NOME DO BANCO: _____ NÚMERO DA CONTA _____
 AGÊNCIA: _____ CIDADE: _____

Obs.: em caso de representação por procurador, juntar o instrumento de mandato específico para assinatura do Contrato.

NOME COMPLETO DO GESTOR: _____
 CPF Nº.: _____
 E-MAIL PROFISSIONAL: _____
 E-MAIL PESSOAL: _____

Campinas,

 (Carimbo e assinatura do responsável pelas informações)

Observação: Solicitamos a gentileza de preencher este formulário e entregá-lo juntamente com os demais documentos de habilitação. Caso essa empresa seja vencedora, estes dados facilitarão a elaboração e assinatura do Contrato referente a este procedimento licitatório. A não apresentação dessa folha não implicará na inabilitação da **Proponente**.

ANEXO VI - MODELO DE DECLARAÇÃO DE CUMPRIMENTO AOS REQUISITOS DE HABILITAÇÃO

PREGÃO nº 037/2022
 PROTOCOLO nº SEI EMDEC.2022.00002577-05
 MODALIDADE PREGÃO ELETRÔNICO
 TIPO MENOR PREÇO POR LOTE

A empresa _____, com sede a _____, inscrita no CNPJ. sob o nº _____, neste ato representada por seu representante legal/procurador, que ao final subscrive, **declara**, sob as penas da lei que cumpre plenamente os requisitos de habilitação exigidos neste Edital.

Campinas, _____ de _____ de _____.

Assinatura:

Nome:

RG:

CPF:

ANEXO VII – DECLARAÇÃO DE MICROEMPRESA OU EMPRESA DE PEQUENO PORTE

PREGÃO nº 037/2022
PROTOCOLO nº SEI EMDEC.2022.00002577-05
MODALIDADE PREGÃO ELETRÔNICO
TIPO MENOR PREÇO POR LOTE

DECLARO, sob as penas da lei, sem prejuízo das sanções e multas previstas no ato convocatório, que a empresa _____, CNPJ nº _____ é microempresa ou empresa de pequeno porte, nos termos do enquadramento previsto nos incisos I e II e §§ 1º e 2º, bem como não possui qualquer dos impedimentos nos §§ 4º e seguintes todos do artigo 3º da Lei Complementar nº 123 de 14 de dezembro de 2006 e alterações introduzidas pela Lei Complementar 147 de 07 de agosto de 2014, cujos termos declaro conhecer na íntegra.

Campinas, _____ de _____ de ____.

Assinatura:

Nome:

RG:

CPF:

ANEXO VIII - TERMO DE CIÊNCIA E DE NOTIFICAÇÃO

CONTRATANTE: EMPRESA MUNICIPAL DE DESENVOLVIMENTO DE CAMPINAS S.A

CONTRATADA: _____

CONTRATO Nº ____/20 ____

OBJETO: Contratação de empresa(s) especializada(s) no fornecimento de materiais de sinalização horizontal, vertical e semafórica.

Pelo presente TERMO, nós, abaixo identificados:

1. Estamos CIENTES de que:

- a) o ajuste acima referido, seus aditamentos, bem como o acompanhamento de sua execução contratual, estarão sujeitos a análise e julgamento pelo Tribunal de Contas do Estado de São Paulo, cujo trâmite processual ocorrerá pelo sistema eletrônico;
- b) poderemos ter acesso ao processo, tendo vista e extraindo cópias das manifestações de interesse, Despachos e Decisões, mediante regular cadastramento no Sistema de Processo Eletrônico, em consonância com o estabelecido na Resolução nº 01/2011 do TCESP;
- c) além de disponíveis no processo eletrônico, todos os Despachos e Decisões que vierem a ser tomados, relativamente ao aludido processo, serão publicados no Diário Oficial do Estado, Caderno do Poder Legislativo, parte do Tribunal de Contas do Estado de São Paulo, em conformidade com o artigo 90 da Lei Complementar nº 709, de 14 de janeiro de 1993, iniciando-se, a partir de então, a contagem dos prazos processuais, conforme regras do Código de Processo Civil;
- d) as informações pessoais dos responsáveis pela contratante e e interessados estão cadastradas no módulo eletrônico do “Cadastro Corporativo TCESP – CadTCESP”, nos termos previstos no Artigo 2º das Instruções nº01/2020, conforme “Declaração(ões) de Atualização Cadastral” anexa (s);
- e) é de exclusiva responsabilidade do contratado manter seus dados sempre atualizados.

2. Damo-nos por NOTIFICADOS para:

- a) O acompanhamento dos atos do processo até seu julgamento final e consequente publicação;
- b) Se for o caso e de nosso interesse, nos prazos e nas formas legais e regimentais, exercer o direito de defesa, interpor recursos e o que mais couber.

Campinas,

AUTORIDADE MÁXIMA DO ÓRGÃO/ENTIDADE:

Nome: _____

Cargo: _____

CPF: _____

Assinatura: _____

RESPONSÁVEIS PELA HOMOLOGAÇÃO DO CERTAME OU RATIFICAÇÃO DA DISPENSA/INEXIGIBILIDADE DE LICITAÇÃO:

Nome: _____

Cargo: _____

CPF: _____

Assinatura: _____

RESPONSÁVEIS QUE ASSINARAM O AJUSTE:**Pelo contratante:**

Nome: _____

Cargo: _____

CPF: _____

Assinatura: _____

Pelo contratante:

Nome: _____

Cargo: _____

CPF: _____

Assinatura: _____

Pela contratada:

Nome: _____

Cargo: _____

CPF: _____

Assinatura: _____

ORDENADOR DE DESPESAS DA CONTRATANTE:

Nome: _____

Cargo: _____

CPF: _____

Assinatura: _____

GESTOR(ES) DO CONTRATO:

Nome: _____

Cargo: _____

CPF: _____

Assinatura: _____

DEMAIS RESPONSÁVEIS (*):

Tipo de ato sob sua responsabilidade: _____

Nome: _____

Cargo: _____

CPF: _____

Assinatura: _____

(*) - O Termo de Ciência e Notificação e/ou Cadastro do(s) Responsável(is) deve identificar as pessoas físicas que tenham concorrido para a prática do ato jurídico, na condição de ordenador da despesa; de partes contratantes; de responsáveis por ações de acompanhamento, monitoramento e avaliação; de responsáveis por processos licitatórios; de responsáveis por prestações de contas; de responsáveis com atribuições previstas em atos legais ou administrativos e de interessados relacionados a processos de competência deste Tribunal. Na hipótese de prestações de contas, caso o signatário do parecer conclusivo seja distinto daqueles já arrolados como subscritores do Termo de Ciência e Notificação, será ele objeto de notificação específica. (inciso acrescido pela Resolução nº 11/2021)

ANEXO IX - DECLARAÇÃO DE DOCUMENTOS À DISPOSIÇÃO DO TCE-SP**CONTRATANTE:** EMPRESA MUNICIPAL DE DESENVOLVIMENTO DE CAMPINAS S/A**CNPJ Nº:** 44.602.720/0001-00**CONTRATADA:****CNPJ Nº:****CONTRATO Nº (DE ORIGEM):** ____/20____**DATA DA ASSINATURA:****VIGÊNCIA:** 12 (doze) meses**OBJETO:** Contratação de empresa(s) especializada(s) no fornecimento de materiais de sinalização horizontal, vertical e semafórica.**VALOR (R\$):**

Declaro(amos), na qualidade de responsável(is) pela entidade supra epígrafada, sob as penas da Lei, que os demais documentos originais, atinentes à correspondente licitação, encontram-se no respectivo processo administrativo arquivado na origem à disposição do Tribunal de Contas do Estado de São Paulo, e serão remetidos quando requisitados.

LOCAL e DATA:**RESPONSÁVEL:** (nome, cargo, e-mail e assinatura)

[1] **Cota de ampla participação:** destinada à participação de todo e qualquer interessado que atenda à todas as exigências contidas neste edital e seus anexos, com valor total acima de R\$ 80.000,00 (oitenta mil reais).

[2] **Cota reservada para Microempresa (ME), Empresa de Pequeno Porte (EPP):** destinada a reserva de até 25% (vinte e cinco por cento) da cota de ampla participação, nos termos do inciso III do artigo 48 da Lei Complementar nº 123/2006.



Documento assinado eletronicamente por **LUIZ CARLOS SARDINHA, Diretor(a)**, em 11/11/2022, às 11:25, conforme art. 10 do Decreto 18.702 de 13 de abril de 2015.



Documento assinado eletronicamente por **EDIMAR PEREIRA DA SILVA, Gerente de Divisão**, em 11/11/2022, às 13:30, conforme art. 10 do Decreto 18.702 de 13 de abril de 2015.



A autenticidade do documento pode ser conferida no site <https://sei.campinas.sp.gov.br/verifica> informando o código verificador **6855325** e o código CRC **04135055**.