



EMPRESA MUNICIPAL DE DESENVOLVIMENTO DE CAMPINAS  
Rua Dr. Salles Oliveira, 1028 - Bairro Vila Industrial - CEP 13035-270 - Campinas - SP  
EMDEC-PR/EMDEC-DF/EMDEC-DF-DFC/EMDEC-DF-DFC-DFCL

## ATA DE REGISTRO DE PREÇO

Campinas, 12 de abril de 2023.

003/2023

**OBJETO:** Registro de preços para o fornecimento de Selos Adesivos utilizados pelo Departamento de Operação e Controle de Pátio e Departamento de Inspeção Veicular - Lote 3

**PRAZO:** 12(doze) meses

**PREGÃO ELETRÔNICO N°:** 006/2023

**TIPO:** MENOR PREÇO POR LOTE

**FORMA DE FORNECIMENTO:** PARCELADO

**PROTOCOLO N°:** EMDEC.2022.00006474-14

**VALOR TOTAL:** R\$ 13.000,00 (treze mil reais)

Pelo presente, de um lado a **EMPRESA MUNICIPAL DE DESENVOLVIMENTO DE CAMPINAS S/A**, com sede na Rua Dr. Salles Oliveira, nº 1.028 – Vila Industrial – Campinas/SP, CEP 13035-270, devidamente inscrita no CNPJ sob o nº 44.602.720/0001-00 representada neste ato por seus representantes legais, doravante designada simplesmente **EMDEC**, e de outro lado, a empresa **JOSÉ ANDRADE CARNEIRO JUNIOR LTDA**, com sede à Rua José Picolotto, 50, Cambuí –, CEP: 13.024-400, Campinas/SP, devidamente inscrita no CNPJ sob o nº 02.262.214/0001-61, neste ato representada por seus representantes legais, doravante denominada simplesmente **DETENTORA**, celebram o presente instrumento, que será regido pelos preceitos de direito privado, aplicando-se-lhe, supletivamente, os princípios da teoria geral dos contratos e pelas seguintes cláusulas e condições:

### CLÁUSULA PRIMEIRA – OBJETO

1.1. Constitui objeto do presente o registro de preços para o fornecimento de Selos Adesivos utilizados pelo Departamento de Operação e Controle de Pátio e Departamento de Inspeção Veicular- Lote 3, obedecendo as especificações e quantidades descritas no Anexo I – Termo de Referência do Edital da Licitação em Epígrafe.

### CLÁUSULA SEGUNDA – PRAZO DE VIGÊNCIA E INÍCIO DA ATA DE REGISTRO DE PREÇOS

- 2.1. A vigência da presente Ata de Registro de Preços é de 12 (doze) meses contados a partir da data da publicação do extrato no Diário Oficial do Município.
- 2.2. Os materiais deverão obedecer às especificações e condições que integram o Anexo I – Termo de Referência do Edital da licitação que este precedeu, cujas regras ali estabelecidas são de observância obrigatória.

### CLÁUSULA TERCEIRA – DOS PREÇOS

3.1. Os preços unitários e totais dos produtos constam do Anexo II - Proposta de Preços apresentado pela DETENTORA, os quais constituirão, a qualquer título, a única e completa remuneração pelo objeto contratado e pelo pagamento dos encargos trabalhistas, previdenciários, fiscais e comerciais decorrentes do mesmo, bem como, pelos gastos com transporte, frete ou quaisquer outras despesas.

### CLÁUSULA QUARTA – CONDIÇÕES DE PAGAMENTO E FATURAMENTO

4.1. O pagamento será efetuado no prazo de 30 (trinta) dias contados do aceite da Nota Fiscal, a empresa deverá emitir Nota Fiscal/Fatura expressa em Reais.

4.2. Da Fatura / Nota Fiscal deve necessariamente constar:

- a) Empresa Municipal de Desenvolvimento de Campinas S/A  
Rua Dr. Salles Oliveira, nº 1.028 – Vila Industrial – Campinas/SP, CEP: 13035-270  
CNPJ: 44.602.720/0001-00 - Inscrição Estadual: 244.109.463.110
- b) Indicação dos materiais, quantidade, valores unitários e totais;
- c) Protocolo nº EMDEC.2022.00006474-14;
- d) Número da Ata de Registro de Preços;
- e) Número do Termo de Fornecimento.

4.2.1. A Nota Fiscal não poderá ser negociada ou dada em garantia a terceiros.

4.2.2. Não será aceito boleto bancário.

4.3. A EMDEC terá o prazo de 05 (cinco) dias úteis para aprovar ou rejeitar a Nota Fiscal/Fatura apresentada.

4.3.1. A(s) fatura(s) não aprovadas pela EMDEC será(ão) devolvida(s) à DETENTORA para as necessárias correções, com as informações que motivaram sua rejeição, contando-se o prazo de 02 (dois) dias úteis a partir da data de devolução para a sua reapresentação.

4.3.2. A devolução da fatura não aprovada pela EMDEC em hipótese alguma servirá de pretexto para que a DETENTORA suspenda o fornecimento.

4.3.3. A(s) fatura(s) aprovada(s) será(ão) paga(s) no prazo de 30 (trinta) dias, a contar do aceite da Nota Fiscal/Fatura pela EMDEC.

4.4. Caso se aplique, será retido do pagamento à DETENTORA, a alíquota do ISSQN da Prefeitura Municipal de Campinas correspondente à atividade da empresa, em atendimento à Lei Municipal nº 12.392/05 e alterações.

4.5. Se, em decorrência desta contratação, houver a emissão de nota fiscal ou qualquer outro documento fiscal, de prestação de serviço e, caso a DETENTORA seja pessoa jurídica não sediada no Município de Campinas, deverá efetuar, antes da emissão da Nota Fiscal, sua inscrição no CENE – Cadastro de Empresas não Estabelecidas no Município de Campinas, junto à Prefeitura Municipal de Campinas, nos termos da Instrução Normativa 43 DRM/GP nº 02/2017, publicada no DOM de 06/12/2017, exceto o Microempreendedor Individual (MEI) de que trata a Lei Complementar nº 123/2006.

4.5.1. Para fins de apuração da base de cálculo, a detentora, quando couber, deverá fornecer ao tomador destes serviços as cópias previstas no art. 99 do Decreto Municipal 15.356/2005.

4.6. Nenhum pagamento será efetuado à DETENTORA enquanto estiver pendente de liquidação qualquer obrigação financeira que lhe tiver sido imposta em decorrência de penalidade ou inadimplemento contratual.

4.7. Como liberalidade, a EMDEC poderá efetuar crédito em conta corrente bancária da empresa DETENTORA, desde que esta assuma eventuais custos decorrentes desse crédito.

#### CLÁUSULA QUINTA – DO RECEBIMENTO E LOCAL DE ENTREGA

5.1. A DETENTORA deverá entregar os materiais nos prazos estipulados conforme item 3 do Anexo I – Termo de Referência, contados da assinatura do Termo de Fornecimento, conforme Termo de Referência.

5.1.1. Os locais de carga e descarga na EMDEC encontram-se na área interna do Anel De Integração Engenheiro Rebouças, zona com restrição de circulação de veículos de carga, de acordo com a Resolução 079/17, que pode ser obtida através da Internet em <http://www.campinas.sp.gov.br/uploads/pdf/1233070800.pdf> - Anel De Integração Engenheiro Rebouças: [www.emdec.com.br/eficiente/repositorio/2905.pdf](http://www.emdec.com.br/eficiente/repositorio/2905.pdf).

5.1.2. As disposições contidas neste item não impedem a devolução imediata do(s) produto(s) a DETENTORA, desde que verificado, no ato, a inadequação do(s) mesmo(s) às especificações citadas.

5.2. Devolvido o objeto à DETENTORA, por inadequação aos termos contratuais, será concedido prazo adicional de 05 (cinco) dias úteis, para substituição dos produtos inadequados, independentemente da aplicação das penalidades cabíveis.

5.3. A EMDEC rejeitará, no todo ou em parte, o(s) material(is) em desacordo com a Ata de Registro de Preços ou Termo de fornecimento.

5.3.1. A devolução de material rejeitado, em hipótese alguma, servirá de pretexto para que a DETENTORA suspenda o fornecimento.

5.3.2. A EMDEC ficará isenta de todas e quaisquer despesas decorrentes da devolução de qualquer material rejeitado.

5.4. A DETENTORA será responsável pela qualidade dos materiais fornecidos e sua adequação à legislação e às normas técnicas vigentes no momento da entrega do objeto.

#### CLÁUSULA SEXTA – DAS CONDIÇÕES DE FORNECIMENTO

6.1. A DETENTORA não poderá ser obrigada a fornecer quantidade superior à formulada em sua proposta, sendo vedado às partes efetuar acréscimos nos quantitativos fixados pela Ata de Registro de Preços, inclusive o acréscimo de que trata o § 1º do art. 9º do Decreto Municipal nº .11447/1994.

6.2. A EMDEC não estará obrigada a adquirir da DETENTORA uma quantidade mínima dos produtos objeto do presente, ficando a seu exclusivo critério a definição da quantidade, do momento e da forma de fornecimento, desde que respeitado o disposto nos itens precedentes.

6.3. A EMDEC poderá, nos termos da legislação em vigor, durante o prazo de validade deste, adquirir de outros fornecedores os produtos objeto do presente compromisso, vedada, todavia, qualquer aquisição do produto por preço igual ou superior ao constante da Ata de Registro de Preços.

6.4. Sempre que necessitar, ao longo do período de validade do presente compromisso, a EMDEC convocará a DETENTORA para no prazo de 48 (quarenta e oito) horas, prorrogáveis por igual período, assinar o Termo de Fornecimento.

6.5. O Termo de Fornecimento será considerado contrato acessório a presente Ata de Registro de Preços e estipulará:

6.5.1. as quantidades dos produtos a serem fornecidas pela DETENTORA no momento, respeitado o disposto na Cláusula 6.1. desta Ata.

6.5.2. a forma de fornecimento das quantidades no momento pretendidas, se parceladas em dias diferentes ou integral;

6.5.3. o prazo de entrega dos materiais será o previsto no Anexo I – Termo de Referência, contados da assinatura do Termo de Fornecimento e, na hipótese de ser solicitado o fornecimento parcelado, as datas em que se darão as entregas subsequentes à primeira;

6.5.4. o valor a ser pago pela EMDEC à DETENTORA pelo fornecimento realizado.

6.6. Será facultado à EMDEC convocar a DETENTORA para assinar tantos Termos de Fornecimento quanto forem necessários para o atendimento de suas necessidades, até o limite do quantitativo registrado.

6.7. A recusa da DETENTORA em assinar o Termo de Fornecimento, será considerada como fator qualificador da inexecução total da presente Ata de Registro de Preços, para os fins previstos neste instrumento e no Edital.

#### CLÁUSULA SÉTIMA – DOS DIREITOS E OBRIGAÇÕES DA EMDEC

7.1. São direitos da EMDEC na presente Ata de Registro de Preços, além de outros decorrentes da legislação em vigor:

7.1.1. Exigir, sempre que conveniente e oportuno aos interesses públicos, a assinatura do Termo de Fornecimento e o respectivo fornecimento dos produtos nele especificados, desde que não ultrapassados os limites máximos de fornecimento;

7.1.2. Definir a forma de Fornecimento desejada em cada aquisição e receber os produtos dentro do prazo máximo previsto em cada Termo de Fornecimento firmado pelas partes;

7.1.3. Rescindir administrativamente a presente Ata de Registro de Preços, nos casos previstos no presente instrumento.

7.2. Prestar à DETENTORA todos os esclarecimentos necessários à perfeita execução do fornecimento.

7.3. Indicar preposto para acompanhamento do fornecimento e entrega dos materiais.

7.4. Receber os materiais em estrita observância ao termo de referência, devolvendo-os no caso de recusa, devidamente acompanhados de notificação expressando os motivos da recusa.

#### CLÁUSULA OITAVA – OBRIGAÇÕES DA DETENTORA

8.1. Cumprir, além das exigências elencadas neste instrumento, todas aquelas constantes do **ANEXO I – Termo de Referência do Edital que é parte integrante deste contrato.**

8.2. Indicar preposto para acompanhamento dos termos e fiel execução deste instrumento.

8.3. Cumprir o prazo previsto para as entregas, conforme item 3 do Anexo I – Termo de Referência;

**CLÁUSULA NONA - TRANSFERÊNCIA DAS OBRIGAÇÕES**

9.1. Fica terminantemente vedada a **DETENTORA** a transferência das obrigações decorrentes deste instrumento a terceiros, sob pena de rescisão unilateral e imediata da Ata de Registro de Preços.

**CLÁUSULA DÉCIMA – REORGANIZAÇÃO EMPRESARIAL**

10.1. A fusão, cisão ou incorporação da **DETENTORA** deve ser comunicada à EMDEC que promoverá análise documental da reorganização empresarial.

10.2. Inexistindo prejuízo ao interesse público será lavrado se necessário Termo Aditivo para as adequações decorrentes dessa operação.

**CLÁUSULA DÉCIMA PRIMEIRA – PENALIDADES**

11.1. Pela inobservância das obrigações previstas na legislação em vigor e, em especial, das previstas nesta Ata de Registro de Preços e Termo de Fornecimento, a EMDEC poderá, de acordo com a natureza da infração, aplicar à **DETENTORA** as seguintes sanções:

I – Advertência;

II – Multa;

III – Suspensão temporária de participação em licitação e impedimento de contratar com a EMDEC, nos termos do inciso III do artigo 83 da Lei Federal nº 13.303/2016;

11.2. A penalidade não desobriga o infrator de corrigir a falta que lhe deu origem.

11.3. A penalidade de multa será aplicada nos seguintes casos:

11.3.1. Multa de 0,2% (dois décimos por cento), aplicado ao valor total atualizado do contrato, multiplicado pelo número de dias de atraso na execução, até o décimo dia corrido, após o que, aplicar-se-á a multa prevista no subitem 11.3.2;

11.3.2. Multa de 5% (cinco por cento) sobre o valor total atualizado do contrato, será aplicado na hipótese de inexecução parcial do objeto do contrato de natureza média;

11.3.3. Multa de 10% (dez por cento) sobre o valor total atualizado do contrato, será aplicado na hipótese de inexecução parcial ou total do objeto do contrato, pelo seu não recebimento, ou por qualquer outro inadimplemento contratual de natureza grave, sem justificativa, ou com justificativa não aceita pela EMDEC.

11.4. A **DETENTORA** terá o prazo de 10 (dez) dias úteis para recorrer da penalidade aplicada, de acordo com o disposto no artigo 83 §1º da Lei Federal nº 13.303/2016 e alterações.

11.4.1. Se indeferido o recurso, a **DETENTORA** deverá recolher o valor da multa aplicada na Tesouraria da EMDEC, no prazo de até 5 (cinco) dias, após comunicada do resultado.

11.4.2. Caso não sejam recolhidos no prazo os valores devidos pela **DETENTORA** relativos às multas, os mesmos serão descontados dos pagamentos, e/ou serão tomadas as providências judiciais cabíveis.

11.4.3. Em caso de existência de garantia apresentada pela **DETENTORA**, se a multa aplicada for superior ao valor desta, além da sua perda, responderá o contratado pela sua diferença, que será descontada dos pagamentos eventualmente devidos pela EMDEC ou cobrada judicialmente.

11.5. As penalidades são independentes e a aplicação de uma não exclui a das outras.

11.6. As penalidades serão aplicadas mediante regular procedimento administrativo, com exceção da advertência que poderá ser aplicada nos autos do PALC – Processo Administrativo de Licitações e Contratos.

**CLÁUSULA DÉCIMA SEGUNDA – RESCISÃO**

12.1. O presente Contrato poderá ser rescindido nos termos do Capítulo VIII do Regulamento de Licitações e Contratos da EMDEC.

12.2. Constituem motivo para rescisão do contrato:

a) o não cumprimento de cláusulas contratuais, especificações, projetos ou prazos;

b) o cumprimento irregular de cláusulas contratuais, especificações, projetos e prazos;

c) a lentidão do seu cumprimento, levando a EMDEC a comprovar a impossibilidade da conclusão da obra, do serviço ou do fornecimento, nos prazos estipulados;

d) o atraso injustificado no início da obra, serviço ou fornecimento;

e) a paralisação da obra, do serviço ou do fornecimento, sem justa causa e prévia comunicação à EMDEC;

f) a subcontratação total ou parcial do seu objeto, a associação do contratado com outrem, a cessão ou transferência, total ou parcial, bem como a fusão, cisão ou incorporação, não admitidas no edital e no contrato;

g) o desatendimento das determinações regulares da autoridade designada para acompanhar e fiscalizar a sua execução, assim como as de seus superiores;

h) o cometimento reiterado de faltas na sua execução;

i) a decretação de falência ou a instauração de insolvência civil;

j) a dissolução da sociedade ou o falecimento do contratado;

k) a alteração social ou a modificação da finalidade ou da estrutura da empresa, que prejudique a execução do contrato;

l) razões de interesse da EMDEC, de alta relevância e amplo conhecimento, justificadas e exaradas no processo administrativo;

m) a ocorrência de caso fortuito ou de força maior, regularmente comprovada, impeditiva da execução do contrato.

n) descumprimento da proibição de trabalho no turno, perigoso ou insalubre a menores de 18 (dezoito) anos e de qualquer trabalho a menores de 16 (dezesesseis) anos, salvo na condição de aprendiz, a partir de 14 (quatorze) anos.

12.3. Os casos de rescisão contratual serão formalmente motivados nos autos do processo, assegurado o contraditório e a ampla defesa.

12.4. A rescisão do contrato poderá ser:

a) por ato unilateral e escrito de qualquer das partes;

b) amigável, por acordo entre as partes, reduzida a termo no processo da licitação, desde que haja conveniência para a EMDEC;

c) judicial, nos termos da legislação;

12.5. A rescisão por ato unilateral a que se refere a alínea 'a' do item 12.4, deverá ser precedida de comunicação escrita e fundamentada da parte interessada e ser enviada à outra parte com antecedência mínima de 45 (quarenta e cinco) dias.

12.6. Na hipótese de imprescindibilidade da execução contratual para a continuidade de serviços públicos essenciais, o prazo a que se refere o item 12.5, será de 90 (noventa) dias.

12.7. Quando a rescisão ocorrer sem que haja culpa da outra parte contratante, será esta ressarcida dos prejuízos que houver sofrido, regularmente comprovados, e no caso do contratado terá este ainda direito a:

a) devolução de garantia (quando houver);

b) pagamentos devidos pela execução do contrato até a data da rescisão;

c) pagamento do custo da desmobilização.

12.8. A rescisão unilateral ou amigável deverá ser precedida de autorização escrita e fundamentada do Diretor Presidente da EMDEC.

12.9. O descumprimento das obrigações trabalhistas ou a não manutenção das condições de habilitação pelo contratado pode dar ensejo à rescisão contratual, sem prejuízo das demais sanções.

12.10. Na hipótese do parágrafo anterior, a EMDEC pode conceder prazo para que a contratada regularize suas obrigações trabalhistas ou suas condições de habilitação, sob pena de rescisão contratual, quando não identificar má-fé ou a incapacidade da empresa de corrigir a situação.

12.11. A rescisão de que trata a alínea 'a' do item 12.4, acarreta as seguintes consequências, sem prejuízo das sanções previstas:

a) assunção imediata do objeto do contrato, no estado e local em que se encontrar, por ato próprio da EMDEC;

b) execução da garantia contratual (quando houver), para ressarcimento pelos eventuais prejuízos sofridos pela EMDEC;

c) retenção dos créditos decorrentes do contrato até o limite dos prejuízos causados à EMDEC.

### **CLÁUSULA DÉCIMA TERCEIRA – DA PRORROGAÇÃO DO TERMO DE FORNECIMENTO**

13.1. Será admitida a prorrogação da vigência do Termo de Fornecimento, com a expressa concordância da DETENTORA, desde que dentro do prazo de vigência da Ata de Registro de Preços.

### **CLÁUSULA DÉCIMA QUARTA – PREVISÃO DE RECURSO ORÇAMENTÁRIO**

14.1. Para as despesas com a aquisição dos produtos objeto da presente Ata de Registro de Preços há previsão de recursos orçamentários.

### **CLÁUSULA DÉCIMA QUINTA – DA VINCULAÇÃO E LEGISLAÇÃO APLICÁVEL**

15.1. Os termos desta Ata de Registro de Preços vinculam-se aos termos do Edital, seus Anexos e da proposta comercial apresentada pela DETENTORA.

15.2. Aplica-se a este instrumento e principalmente aos casos omissos o disposto na Lei Federal nº 10.520/02, Lei Federal nº 13.303/2016, Decretos Municipais nº 11.447/94, nº 14.218/03 e nº 14.602/04 e o Regulamento de Licitações e Contratos da EMDEC.

### **CLÁUSULA DÉCIMA SEXTA – DO CUMPRIMENTO DAS NORMAS ANTICORRUPÇÃO**

16.1. As partes declaram conhecer as normas de prevenção à corrupção previstas na legislação brasileira, dentre elas, a Lei de Improbidade Administrativa (Lei nº 8.429/1992) e a Lei nº 12.846/2013 e seus regulamentos (em conjunto, "Leis Anticorrupção") e se comprometem a cumpri-las fielmente, por si e por seus sócios, administradores e colaboradores, bem como exigir o seu cumprimento pelos terceiros por elas contratados e pelas partes anuentes.

16.2. Cada uma das Partes declara que tem e manterá até o final da vigência deste Acordo um código de ética e conduta próprio, cujas regras se obriga a cumprir fielmente.

16.3. Sem prejuízo da obrigação de cumprimento das disposições de seus respectivos códigos de ética e conduta, ambos os Partícipes desde já se obrigam a, no exercício dos direitos e obrigações previstos neste Acordo e no cumprimento de qualquer uma de suas disposições:

I. não dar, oferecer ou prometer qualquer bem de valor ou vantagem de qualquer natureza a agentes públicos ou a pessoas a eles relacionadas ou ainda quaisquer outras pessoas, empresas e/ou entidades privadas, com o objetivo de obter vantagem indevida, influenciar ato ou decisão ou direcionar negócios ilicitamente e

II. adotar as melhores práticas de monitoramento e verificação do cumprimento das leis anticorrupção, com o objetivo de prevenir atos de corrupção, fraude, práticas ilícitas ou lavagem de dinheiro por seus sócios, administradores, colaboradores e/ou terceiros por elas contratados.

16.4. A comprovada violação de qualquer das obrigações previstas nesta Cláusula é causa para a rescisão unilateral deste Acordo, sem prejuízo da cobrança da reparação de danos causados à parte inocente.

### **CLÁUSULA DÉCIMA SÉTIMA - DOCUMENTOS INTEGRANTES**

17.1. Integra o presente instrumento, para todos os efeitos legais, os Anexos do Edital da Licitação precedente e a proposta comercial apresentada pela DETENTORA na licitação.

### **CLÁUSULA DÉCIMA OITAVA – DA FORÇA MAIOR E DO CASO FORTUITO**

18.1. A ocorrência de caso fortuito ou força maior, impeditiva da execução do ajuste, acarretará, a critério da EMDEC, a suspensão ou a rescisão da avença.

18.2. Na hipótese de suspensão, o prazo contratual recomeçará a correr, pelo lapso de tempo que faltava para sua complementação, mediante a expedição de ordem de reinício.

### **CLÁUSULA DÉCIMA NONA - REVISÃO DE PREÇOS**

19.1. Na hipótese de sobrevirem fatos imprevisíveis ou previsíveis, porém de consequências incalculáveis, retardadores ou impeditivos da execução do ajustado, ou ainda, em caso de força maior, caso fortuito, ou fato do príncipe, configurando álea econômica extraordinária e extracontratual, a relação que as partes pactuaram inicialmente entre os encargos da DETENTORA e a retribuição da EMDEC para a justa remuneração dos serviços, poderá ser revisada, objetivando a manutenção do equilíbrio econômico - financeiro inicial do contrato.

19.2. Quaisquer tributos ou encargos legais criados, alterados ou extintos, bem como a superveniência de disposições legais, quando ocorridas após a data de apresentação da proposta, de comprovada repercussão nos preços contratados, implicarão a revisão destes para mais ou menos, conforme o caso.

19.3. Na hipótese da DETENTORA solicitar alteração de preço(s), a mesma terá que justificar o pedido, através de planilha detalhada de custos, acompanhada de documento(s) que comprove(m) a procedência do pedido, tais como: lista de preços de fabricantes, notas fiscais de aquisição de produtos, etc.

19.4. Na hipótese de solicitação de revisão de preços pela DETENTORA, esta deverá comprovar o desequilíbrio econômico-financeiro.

19.5. Fica facultado a EMDEC realizar ampla pesquisa de mercado para subsidiar, em conjunto com a análise dos requisitos dos itens anteriores, a decisão quanto a revisão de preços solicitada pela DETENTORA.

19.6. A eventual autorização da revisão de preços será concedida após a análise técnica e jurídica da EMDEC, porém contemplará a execução a partir da data do protocolo do pedido no Protocolo Geral da EMDEC.

19.6.1. Enquanto eventuais solicitações de revisão de preços estiverem sendo analisadas, a DETENTORA não poderá suspender a execução e os pagamentos serão realizados aos preços vigentes.

19.6.2. A DETENTORA deverá, quando autorizada a revisão dos preços e lavrado o Termo Aditivo com os preços revisados, emitir Nota Fiscal complementar inclusive para cobertura das diferenças devidas, sem juros e correção monetária, em relação aos materiais fornecidos após o protocolo do pedido de revisão.

#### CLÁUSULA VIGÉSIMA - FORO

20.1. Fica eleita uma das Varas da Fazenda Pública da Comarca de Campinas, Estado de São Paulo, para dirimir eventual controvérsia decorrente da presente Ata, o qual preferirá a qualquer outro, por mais privilegiado que possa se afigurar.

E, por assim estarem justas e contratadas as partes por seus representantes legais, assinam a presente Ata de Registro de Preços, feito em 3 (três) vias de igual teor e forma, para um só e jurídico efeito, eleito perante as testemunhas abaixo assinadas a tudo presentes.

Campinas,

11 MAI 2023

Marta Pires Barbosa

Diretora Administrativa e Financeira da EMDEC S/A

Luiz Carlos Sardinha

Diretor de Operações da EMDEC S/A

José Andrade Carneiro Júnior

JOSÉ ANDRADE CARNEIRO JUNIOR LTDA

TESTEMUNHAS:

Cristina A. Ventura

Assistente Administrativo

Flavia A. O. Ribeiro

Assistente Administrativo

#### ANEXO I - TERMO DE REFERÊNCIA

Ata de Registro de Preços para fornecimento de Selos Adesivos utilizados pelo Departamento de Operação e Controle de Pátio e Departamento de Inspeção Veicular

#### LOTE 03: DOIV Selos Adesivos para Inspeções Veiculares

O fornecimento dos materiais deverá ser realizado através de empresa especializada no fornecimento de selos adesivos.

##### A- Material:

Filme de PVC (vinil) 0,10 mm – adesivo 28 g/m<sup>2</sup> com impressão em película transparente com proteção contra água, detergentes, solventes orgânicos, álcool e outros produtos usados para limpeza, sem prejuízo à visualização ou danificação dos selos.

#### B- Adesivo:

Acrílico de alto track, com gramatura mínima de 28 g/m<sup>2</sup> permanente de excelente adesão e coesão em vidro, resistente à umidade, calor de até 70°C e luz ultravioleta, capaz de permanecer no vidro por período mínimo de 24 (vinte e quatro) meses.

Impressão em offiset, a prova d'água com 04 (quatro) cores em ambos os lados, numeração em preto em uma face, adesivado para colagem interna, com serrilhas de segurança que deverão atravessar toda a sua extensão. O texto deverá ser em fonte helvética.

#### C – Selos

##### a. Selo de Inspeção - Amarelo / Verde – ESCOLAR



##### b. Selo de Inspeção - Amarelo / Vermelho – INTERCAMP



##### c. Selo de Inspeção - Azul / Branco – TÁXI



##### d. Selo de Inspeção - Laranja / Prata - FRETADO



##### e. Selo de Inspeção Violeta/Creme – DIVERSOS

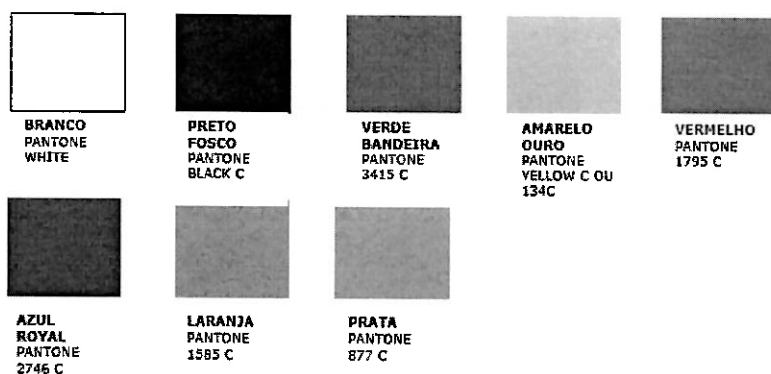
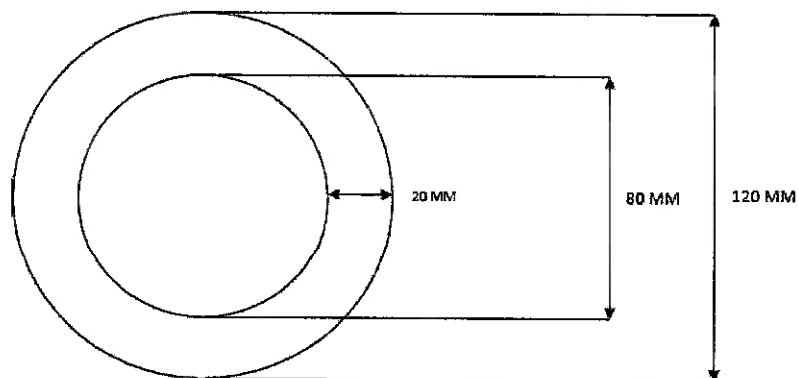


*Handwritten signature or mark.*

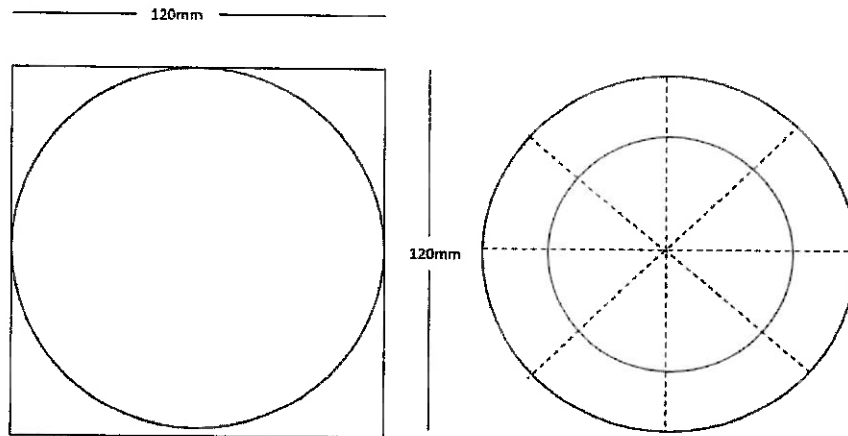
**D- Especificação das cores:**

MODALIDADE	REFERÊNCIA
ESCOLAR	Amarelo Ouro Ref. YELLOW ou 134 C / Verde Bandeira Ref. 3415 C
INTERCAMP	Vermelho Ref. 1795 C / Amarelo Ouro Ref. YELLOW C OU 134 C
TAXI	Azul Royal Ref. 2746 C / Branco Ref. WHITE
FRETADO	Laranja ref. Pantone 1585C / Prata ref. Pantone 877C
DIVERSOS	Creme Ref. 127 C / Violeta Ref. 267C

TABELA DE CORES - REFERÊNCIA PANTONE 2002/2003

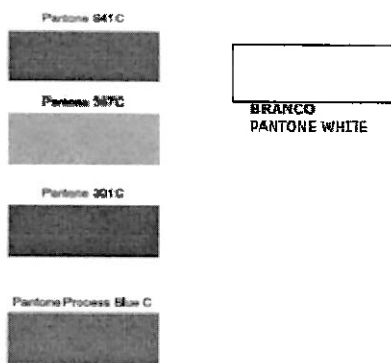
**E- Medidas do selo / recartilhado:**

*h.*

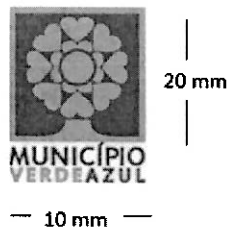


### F- Características logo "Município Verde Azul"

Cores: Referência Pantone



Medidas:



### NÚMERAÇÃO DOS SELOS

NÚMERAÇÃO DOS SELOS	DESCRIÇÃO	QUANTIDADE	NUMERAÇÃO	PRAZO PARA ENTREGA
a	Selo de Inspeção - Amarelo / Verde - ESCOLAR	3.000	Fornecida pela EMDEC no Termo de Fornecimento	Até 10 (dez) dias úteis após a aprovação do modelo pela EMDEC (comunicação via email)
b	Selo de Inspeção - Amarelo / Vermelho - INTERCAMP	4.500	Fornecida pela EMDEC no Termo de Fornecimento	
c	Selo de Inspeção - Azul / Branco - TÁXI	2.000	Fornecida pela EMDEC no Termo de Fornecimento	
d	Selo de Inspeção - Laranja / Prata - FRETADO	100	Fornecida pela EMDEC no Termo de Fornecimento	
e	Selo de Inspeção - Violeta / Creme - DIVERSOS	500	Fornecida pela EMDEC no Termo de Fornecimento	
	<b>TOTAL DE SELOS</b>	<b>10.100</b>		

**CONDIÇÕES DE FORNECIMENTO:**

- A. O fornecimento estará sujeito a apresentação de amostra teste do material a ser confeccionado. Esta amostra deverá ser encaminhada para a EMDEC em até 05 (cinco) dias corridos da solicitação via email da Contratante.
- B. A EMDEC então aprovará ou não a amostra e somente após a aprovação final, será emitida uma autorização para a confecção dos selos.
- C. Na entrega haverá conferência, inspeção, teste e/ou análise de qualidade a ser realizado por pessoa ou órgão credenciado pela EMDEC S/A, de acordo com as especificações técnicas e, também, resistência à tração, resistência à compressão e análise dimensional do objeto licitado.
- D. A EMDEC S/A terá prazo de até 02 (dois) dias úteis para aprovar ou rejeitar o material após a entrega realizada.
- E. Sendo este rejeitado deverá ser substituído no prazo de 05 (cinco) dias corridos contados da comunicação.
- F. A devolução do objeto rejeitado, em hipótese alguma, servirá de pretexto para que a contratada suspenda o fornecimento.
- G. Se na utilização do objeto ficar evidenciado algum defeito oculto, que o torne imprestável ou impróprio à sua finalidade, deverá o produto ser substituído no prazo máximo de 05 (cinco) dias depois de recebida a comunicação, independente da validade da presente contratação.
- H. Ocorrendo reprovação na conferência, inspeção, teste ou análise realizada, a EMDEC se reserva o direito de devolver o(s) produto(s) reprovado(s), ficando a EMDEC isenta de todas e quaisquer despesas daí decorrentes, não importa de qual natureza.

**PRAZO CONTRATUAL:** 12 (doze) meses a contar da data de publicação da ARP no Diário Oficial do Município de Campinas/SP.

**LOCAL DE ENTREGA / EXECUÇÃO DOS SERVIÇOS E HORÁRIOS:**

Local: Sede Operacional da EMDEC: Rua Dr. Salles Oliveira, nº 1028 - Vila Industrial - Campinas/SP, das 08h30min às 11h00min e das 13h00min às 16h00min, ou em outro local a ser definido pela EMDEC.

Obs.: a entrega deverá ser previamente agendada / confirmada com o Almoxarifado da EMDEC através do telefone (19) 3772-4064.

- Todas as despesas da entrega ocorrerão por conta da contratada;

**FORMA DE PAGAMENTO:** O prazo para pagamento é de 30 (trinta) dias contados do aceite da Nota Fiscal.

**ACOMPANHAMENTO DA EXECUÇÃO DO SERVIÇO**

Os colaboradores representantes da Administração para acompanhamento técnico do contrato serão os Srs. Fernando Magalhães Pena, telefone (19) 3772-7141 e João Batista Costa Lino (19) 3772.7119.

**GARANTIAS**

A garantia do material deverá ser de 12 (doze) meses, contados a partir da data da entrega do material.



Rua José Picolotto, 50, Cambuí – Campinas/SP  
Fone: (19) 3253-2988 – campvendas@jandrades.com.br

**À**  
**EMPRESA MUNICIPAL DE DESENVOLVIMENTO DE CAMPINAS S/A**  
**EMDEC**

**PREGÃO ELETRÔNICO N. 006/2023**

**PROTOCOLO N. EMDEC.2022.00006474-14**

**OBJETO: REGISTRO DE PREÇOS PARA O FORNECIMENTO DE SELOS ADESIVOS UTILIZADOS PELO DEPARTAMENTO DE OPERAÇÃO E CONTROLE DE PÁTIO E DEPARTAMENTO DE INSPEÇÃO VEICULAR, DE ACORDO COM AS CONDIÇÕES E ESPECIFICAÇÕES COMPLETAS CONSTANTES DO ANEXO I - TERMO DE REFERÊNCIA DESTES EDITAL**

**PROPOSTA COMERCIAL**

**JOSÉ ANDRADE CARNEIRO JUNIOR LTDA.**, pessoa jurídica de direito privado, inscrita no CNPJ do MF sob o nº 02.262.214/0001-61, com sede na Rua José Picolotto, 50, Cambuí – Campinas/SP, representada por seu sócio administrador o Sr. **JOSE ANDRADE CARNEIRO JÚNIOR**, brasileiro, empresário, RG nº 20.841.002-8 SSP/SP e CPF nº 150.907.748-03 Considerando as especificações deste Termo de Referência propomos os preços abaixo indicados.

<b>LOTE 03</b>					
<b>Item</b>	<b>Descrição</b>	<b>Qtd.</b>	<b>Unid.Med.</b>	<b>Valor Unitário (R\$)</b>	<b>Valor Total (R\$)</b>
1	Selo de Inspeção - Amarelo / Verde - ESCOLAR	3000	unidades	R\$ 1,29	R\$ 3.870,00
2	Selo de Inspeção - Amarelo / Vermelho - INTERCAMP	4500	unidades	R\$ 1,28	R\$ 5.760,00
3	Selo de inspeção - Azul / Branco - TAXI	2000	unidades	R\$ 1,29	R\$ 2.580,00
4	Selo de inspeção - Laranja / Prata - FRETADO	100	unidades	R\$ 1,40	R\$ 140,00
5	Selo de inspeção - Violeta / Creme - DIVERSOS	500	unidades	R\$ 1,30	R\$ 650,00
<b>VALOR lote 03</b>					<b>R\$ 13.000,00</b>

**VALOR TOTAL DA PROPOSTA: treze mil reais**

Declaramos, sob as penas da lei, que:



Rua José Picolotto, 50, Cambuí – Campinas/SP  
Fone: (19) 3253-2988 – campvendas@jandrades.com.br

a) Nos preços propostos estão inclusos todos os custos, despesas, tributos, encargos e incidências, diretos ou indiretos, não importando a natureza, que recaiam sobre os serviços solicitados no Anexo I – Termo de Referência.

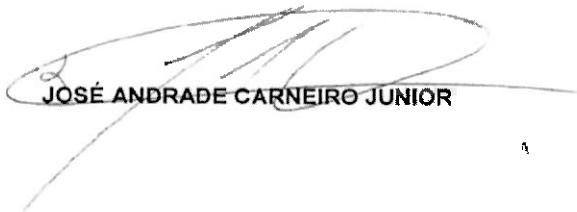
b) Esta proposta, nos termos do edital, é firme e concreta, sendo que a desistência após a fase de habilitação, sujeitará o licitante às penalidades indicadas no item 12.20 do Edital.

c) Por ser de nosso conhecimento, atendemos e nos submetemos a todas as cláusulas e condições do Edital, relativas à licitação supra, bem como às disposições da Lei Federal no 10.520/02, Lei Federal no 13.303/2016, e Decretos Municipais no 14.218/03 e 14.602/04, que integrarão o presente ajuste.

d) A prestação de serviços atenderá integralmente às especificações do objeto descritas no Anexo I – Termo de Referência do Edital.

3. Prazo de validade da presente proposta: 90 (noventa) dias corridos.

Campinas, 13 de março de 2023

  
JOSÉ ANDRADE CARNEIRO JUNIOR





Documento assinado eletronicamente por **CRISTINA APARECIDA VENTURA**, Assistente Administrativo Júnior, em 12/04/2023, às 08:46, conforme art. 10 do Decreto 18.702 de 13 de abril de 2015.



Documento assinado eletronicamente por **FLÁVIA APARECIDA OLIVEIRA RIBEIRO**, Assistente Administrativo Júnior, em 12/04/2023, às 08:50, conforme art. 10 do Decreto 18.702 de 13 de abril de 2015.



Documento assinado eletronicamente por **LUIZ CARLOS SARDINHA**, Diretor(a), em 20/04/2023, às 10:31, conforme art. 10 do Decreto 18.702 de 13 de abril de 2015.



Documento assinado eletronicamente por **WILSON FOLGOZI DE BRITO**, Diretor(a), em 27/04/2023, às 15:49, conforme art. 10 do Decreto 18.702 de 13 de abril de 2015.



A autenticidade do documento pode ser conferida no site <https://sei.campinas.sp.gov.br/verifica> informando o código verificador **7860098** e o código CRC **50DCFDD2**.