



EMPRESA MUNICIPAL DE DESENVOLVIMENTO DE CAMPINAS
Rua Dr. Salles Oliveira, 1028 - Bairro Vila Industrial - CEP 13035-270 - Campinas - SP
EMDEC-PR/EMDEC-DF/EMDEC-DF-DFC/EMDEC-DF-DFC-DFCL

TERMO DE FORNECIMENTO

Campinas, 26 de dezembro de 2023.

TERMO DE FORNECIMENTO Nº 3.1/2023

ATA DE REGISTRO DE PREÇOS Nº 003/2023

OBJETO: Registro de preços para o fornecimento de Selos Adesivos utilizados pelo Departamento de Operação e Controle de Pátio e Departamento de Inspeção Veicular - (Lote 03).

DETENTORA: XJR FAST IMPRESSAO DIGITAL LTDA

PREGÃO ELETRÔNICO Nº: 006/2023

TIPO: MENOR PREÇO POR LOTE

PROTOCOLO: SEI EMDEC.2022.00006474-14

Por determinação da Senhora Diretora Administrativa e Financeira da EMDEC e em execução da Ata de Registro de Preços nº 003/2023, fica essa empresa **XJR FAST IMPRESSAO DIGITAL LTDA**, com sede à Rua José Picolotto, 50, Cambuí -, CEP: 13.024-400, Campinas/SP, devidamente inscrita no CNPJ sob o nº **02.262.214/0001-61**, obrigada a fornecer, nas condições estipuladas:

I – Especificação:

LOTE 03 - DOIV Selos Adesivos para Inspeções Veiculares

ITEM	DESCRIÇÃO	UNIDADE	QTD.	Valor Unitário (R\$)	Valor Total (R\$)
3.1	Selo de Inspeção - Amarelo / Verde – ESCOLAR	UN	3.000	R\$ 1,29	R\$ 3.870,00
3.2	Selo de Inspeção - Amarelo / Vermelho – INTERCAMP	UN	4.500	R\$ 1,28	R\$ 5.760,00
3.3	Selo de Inspeção – Azul / Branco – TÁXI	UN	2.000	R\$ 1,29	R\$ 2.580,00
3.4	Selo de Inspeção - Laranja / Prata – FRETADO	UN	100	R\$ 1,40	R\$ 140,00
3.5	Selo de Inspeção – Violeta / Creme - DIVERSOS	UN	500	R\$ 1,30	R\$ 650,00

1. Especificação Técnica:

A. - Material:

Filme de PVC (vinil) 0,10 mm – adesivo 28 g/m² com impressão em película transparente com proteção contra água, detergentes, solventes orgânicos, álcool e outros produtos usados para limpeza, sem prejuízo à visualização ou danificação dos selos.

B. - Adesivo:

Acrílico de alto track, com gramatura mínima de 28 g/m² permanente de excelente adesão e coesão em vidro, resistente à umidade, calor de até 70°C e luz ultravioleta, capaz de permanecer no vidro por período mínimo de 24 (vinte e quatro) meses.

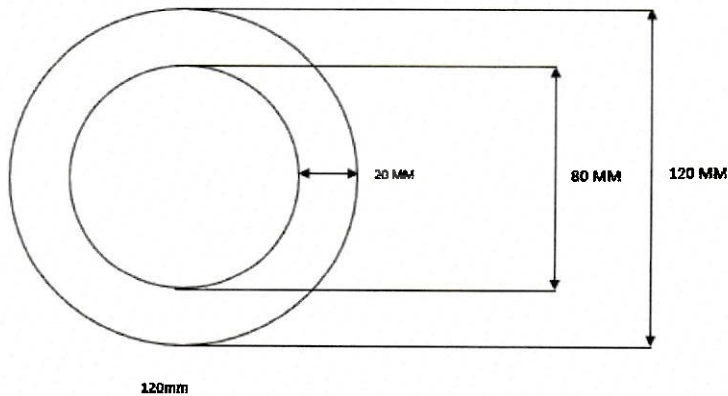
Impressão em offset, a prova d'água com 04 (quatro) cores em ambos os lados, numeração em preto em uma face, adesivado para colagem interna, com serilhas de segurança que deverão atravessar toda a sua extensão. O texto deverá ser em fonte helvética.

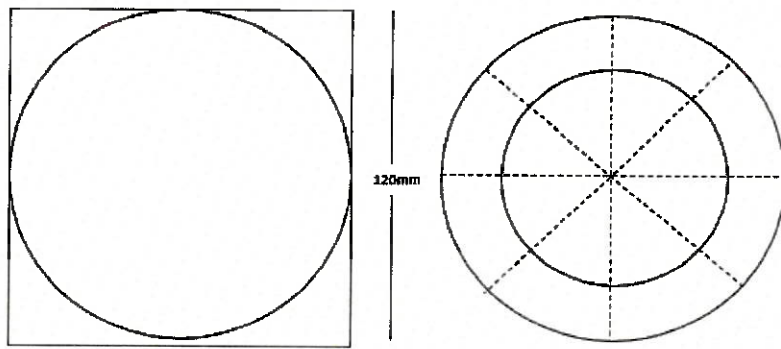
C. - Selos**a) Selo de Inspeção - Amarelo / Verde – ESCOLAR****b) Selo de Inspeção - Amarelo / Vermelho – INTERCAMP****c) Selo de Inspeção - Azul / Branco – TÁXI****d) Selo de Inspeção - Laranja / Prata - FRETADO****e) Selo de Inspeção Violeta/Creme ~ DIVERSOS**

D. – Especificação das cores:

MODALIDADE	REFERÊNCIA
ESCOLAR	Amarelo Ouro Ref. YELLOW ou 134 C / Verde Bandeira Ref. 3415 C
INTERCAMP	Vermelho Ref. 1795 C / Amarelo Ouro Ref. YELLOW C OU 134 C
TAXI	Azul Royal Ref. 2746 C / Branco Ref. WHITE
FRETADO	Laranja ref. Pantone 1585C / Prata ref. Pantone 877C
DIVERSOS	Creme Ref. 127 C / Violeta Ref. 267C

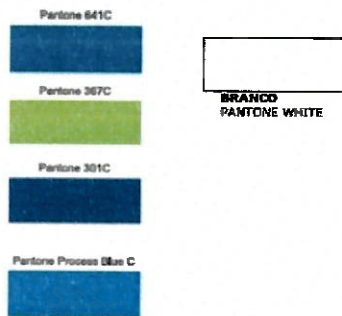
TABELA DE CORES - REFERÊNCIA PANTONE 2002/2003

**E. – Medidas do selo / recartilhado**



F. Características logo "Município Verde Azul"

Cores: Referência Pantone



Medidas:



O valor total a ser utilizado do Lote 03 é de R\$ 13.000,00.

II – Forma de Execução:

A execução será parcelada e deverá seguir o seguinte cronograma:

NÚMERAÇÃO DOS SELOS PARA ESTA UTILIZAÇÃO DA ARP:

NÚMERAÇÃO DOS SELOS	DESCRIÇÃO	QTD	NUMERAÇÃO	PRIORIDADE PARA ENTREGA
a	Selo de Inspeção - Amarelo / Verde – ESCOLAR	3.000	072.693-X À 075.692- X	2º
b	Selo de Inspeção - Amarelo / Vermelho – INTERCAMP	4.500	075.693-X À 080.192-X	1º
c	Selo de Inspeção – Azul / Branco – TÁXI	2.000	080.193-X À 082.192-X	3º
d	Selo de Inspeção - Laranja / Prata - FRETADO	100	082.193-X À 082-292-X	4º
e	Selo de Inspeção – Violeta / Creme - DIVERSOS	500	082.293-X À 082.792-X	4º
TOTAL DE SELOS		10.100		

III – Prazo de entrega:

Até 10 (dez) dias úteis após a aprovação do modelo pela EMDEC (comunicação via email).

IV – Valor:

R\$ 13.000,00 (treze mil reais).

V – Prazo de vigência:

A vigência do presente Termo de Fornecimento é de 04 (quatro) meses contados a partir da data de sua assinatura, podendo ser prorrogada.

VI – Pagamento:

O pagamento será efetuado no prazo de 30 (trinta) dias contados do aceite da Nota Fiscal.

VII – Para as despesas com o objeto do presente Termo de Fornecimento há previsão de recursos orçamentários.

VIII – Garantia:

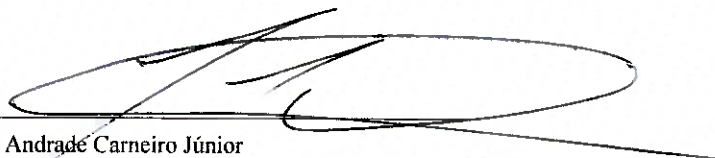
A garantia do material deverá ser de 12 (doze) meses, contados a partir da data da entrega do material.

Estando assim justas e contratadas, as partes subscritoras deste termo, e declarando sua integral ciência de que o presente está totalmente regido pelos termos da Ata de Registro de Preços que dá origem a este contrato acessório, na presença de duas testemunhas, o formalizam para que produza os efeitos jurídicos e legais.

Campinas, **28 DEZ 2023**

Luiz Carlos Sardinha
Diretor de Operações da EMDEC S/A

Marta Pires Barbosa
Diretora Administrativa e Financeira da EMDEC S/A


José Andrade Carneiro Júnior
XJR FAST IMPRESSAO DIGITAL LTDA

TESTEMUNHAS:

Flavia A. O. Ribeiro
Assistente Administrativo

Ricardo Casonatto
Coordenador de Área



Documento assinado eletronicamente por **FLÁVIA APARECIDA OLIVEIRA RIBEIRO, Assistente Administrativo Júnior**, em 26/12/2023, às 14:24, conforme art. 10 do Decreto 18.702 de 13 de abril de 2015.



Documento assinado eletronicamente por **RICARDO CASONATTO, Coordenador(a) de Área**, em 26/12/2023, às 14:39, conforme art. 10 do Decreto 18.702 de 13 de abril de 2015.



Documento assinado eletronicamente por **MARTA PIRES BARBOSA, Diretor(a) Administrativo e Financeiro**, em 27/12/2023, às 09:38, conforme art. 10 do Decreto 18.702 de 13 de abril de 2015.



Documento assinado eletronicamente por **LUIZ CARLOS SARDINHA, Diretor(a)**, em 27/12/2023, às 16:40, conforme art. 10 do Decreto 18.702 de 13 de abril de 2015.



A autenticidade do documento pode ser conferida no site <https://sei.campinas.sp.gov.br/verifica> informando o código verificador **9877600** e o código CRC **98D3DF6E**.

EMDEC.2022.00006474-14

9877600x.2