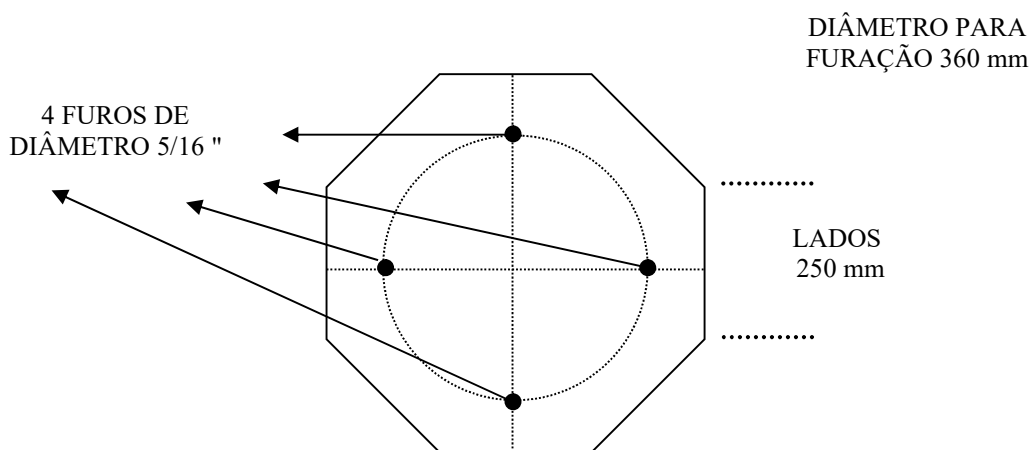
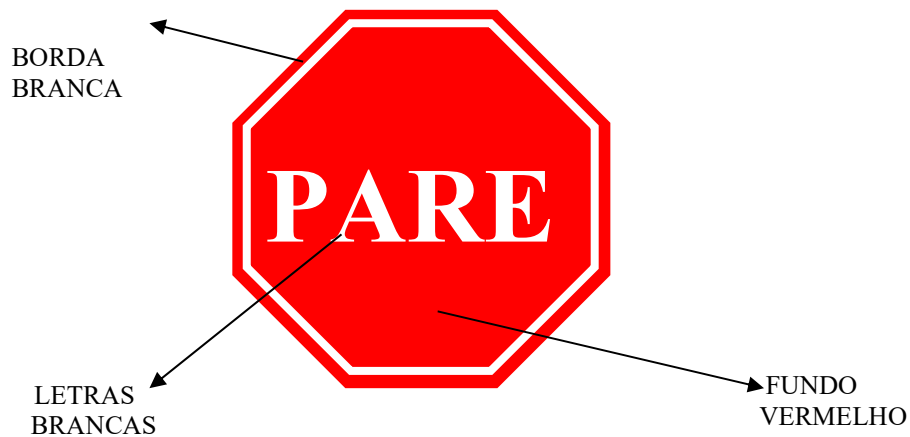

MEMORIAL DESCRITIVO DE SINALIZAÇÃO VERTICAL e HORIZONTAL
CICLOVIA PARQUE ECOLÓGICO HERMÓGENES DE FREITAS LEITÃO -
BARÃO DO CAFÉ E MATA SANTA GENEVRA

1. SINALIZAÇÃO VERTICAL

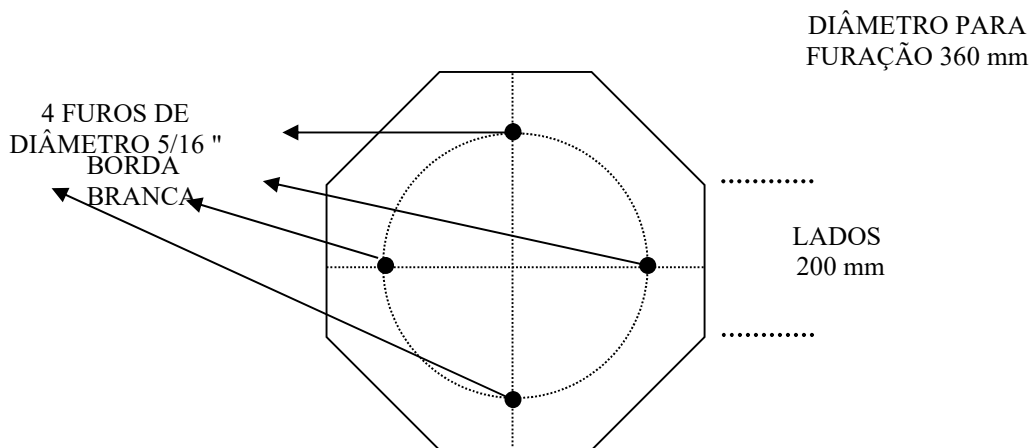
- 1.1. As chapas deverão ser confeccionadas em aço laminado a frio, passando pôr processo de limpeza, remoção de rebarbas e bordas lixadas, e espessura mínima de 1,25mm, contendo 4 furos de diâmetro 5/16", obedecendo as dimensões conforme detalhamento abaixo.
- 1.2. As chapas deverão ser submetidas a galvanização a quente, após operação de furação.
- 1.3. A placa deverá receber na face principal fundo de wash-primer a base de cromato de zinco e após secagem, aplicação de tinta esmalte sintético semi-brilhante com secagem em estufa a 140 °c, nas cores de acordo com o código munsell, impresso pelo processo de silk-screen, com orla e número aplicadas com tinta serigráfica e secagem a 140 °c.
- 1.4. Sua pintura deverá possuir boa qualidade serigráfica, não permitindo descascamento ou falhas na aplicação da pasta de silk-screen.
- 1.5. No verso da placa deverá ser aplicada uma demão de tinta esmalte sintético na cor preto fosco com secagem em estufa, devendo conter no verso, impresso pelo processo silk-screen o nome ou a marca do fabricante, data do fornecimento e n.º do lote.

1.5.1. PLACA DE REGULAMENTAÇÃO R-1 (LADO:25CM):



DETALHES
SEM ESCALA

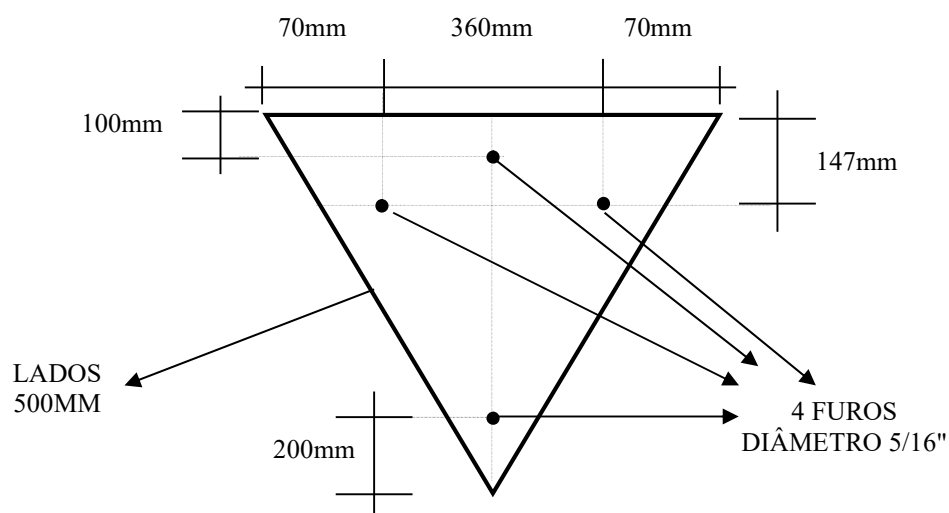
1.5.2. PLACA DE REGULAMENTAÇÃO R-1 (LADO:20CM):

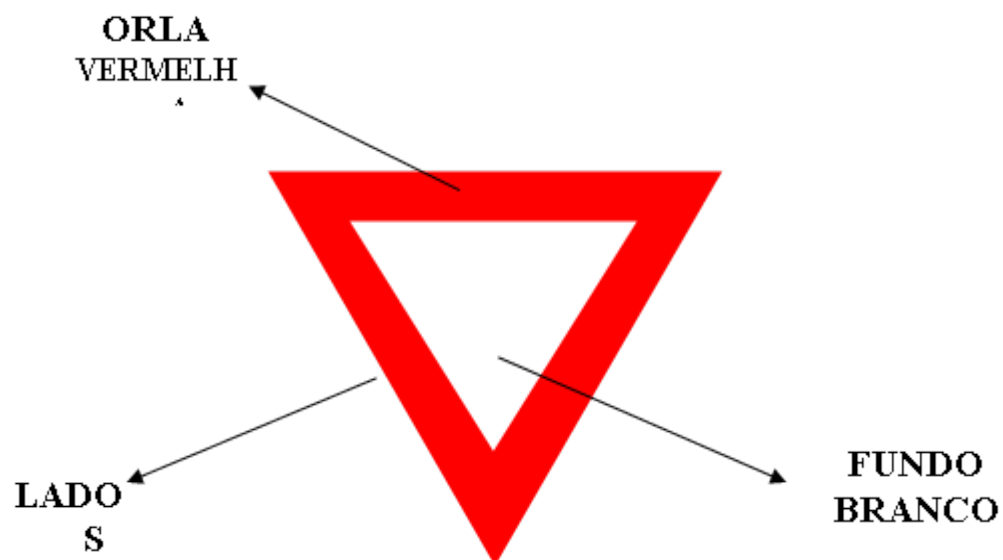




DETALHES
SEM ESCALA

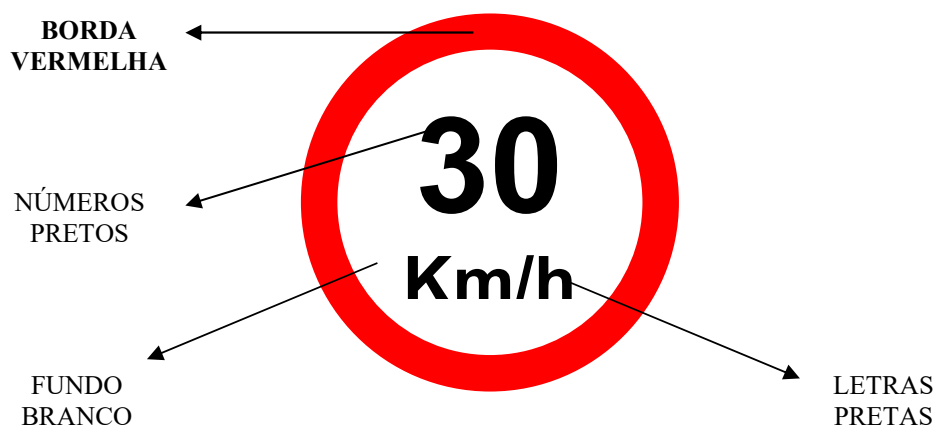
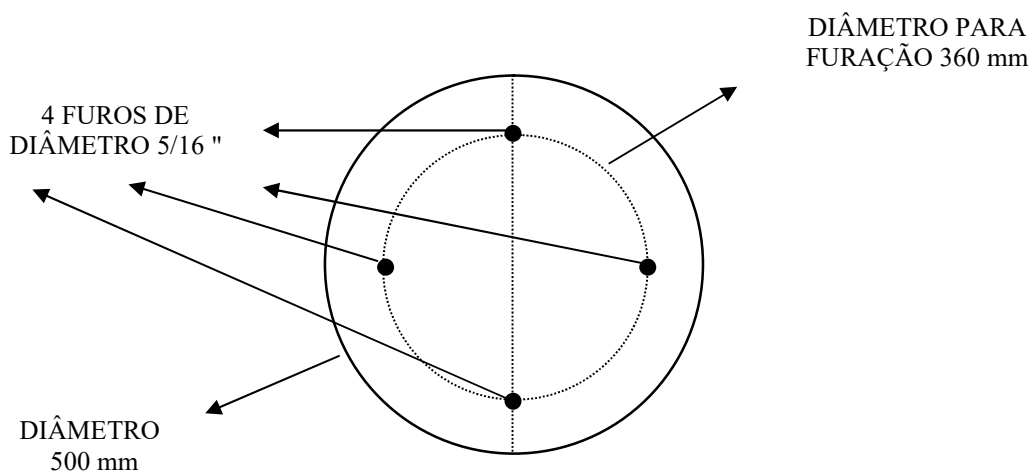
1.5.3. PLACA DE REGULAMENTAÇÃO R-2 (LADO-50)





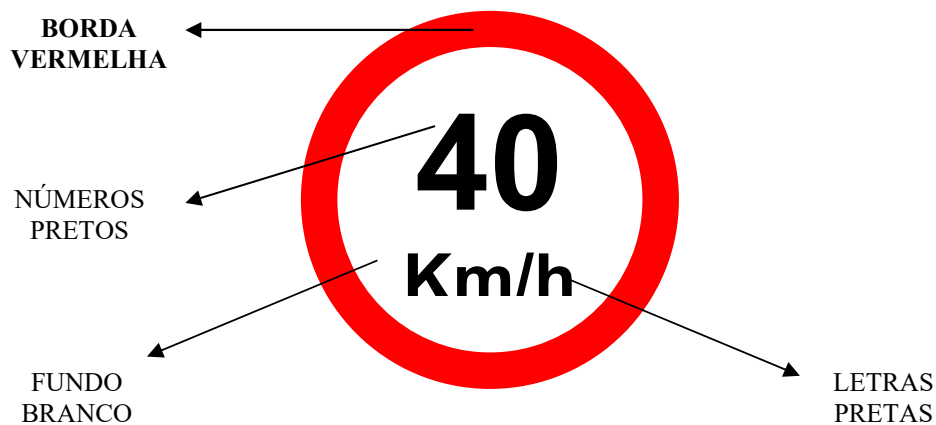
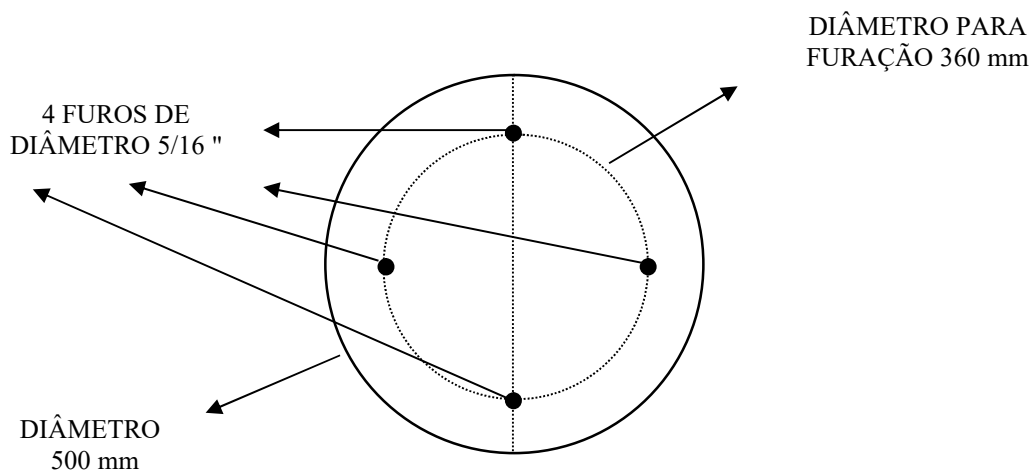
**DETALHES
SEM**

1.5.4. PLACA DE REGULAMENTAÇÃO R-19 (30 KM/H)



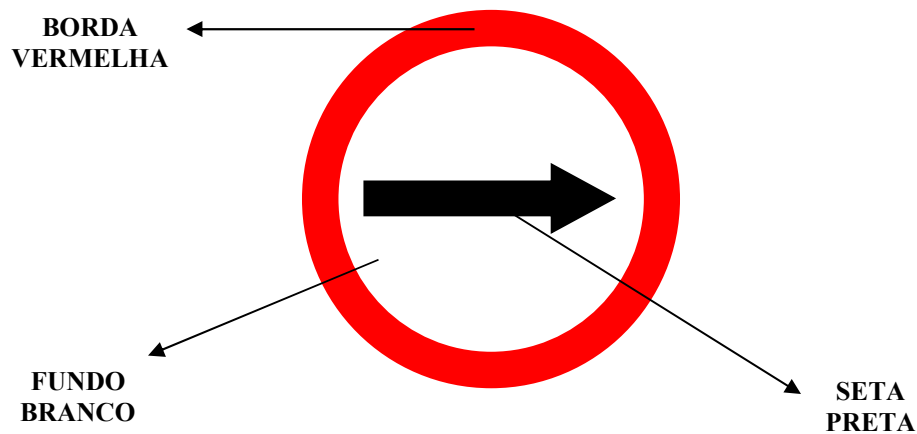
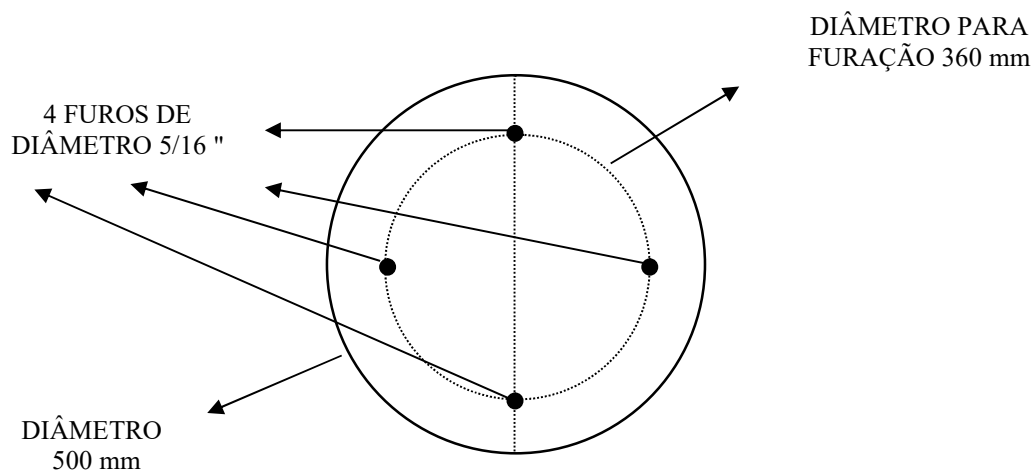
DETALHES
SEM ESCALA

1.5.5. PLACA DE REGULAMENTAÇÃO R-19 (40 KM/H)



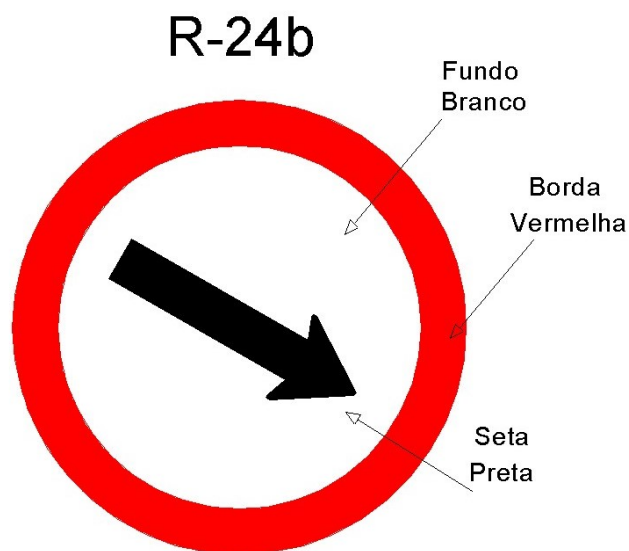
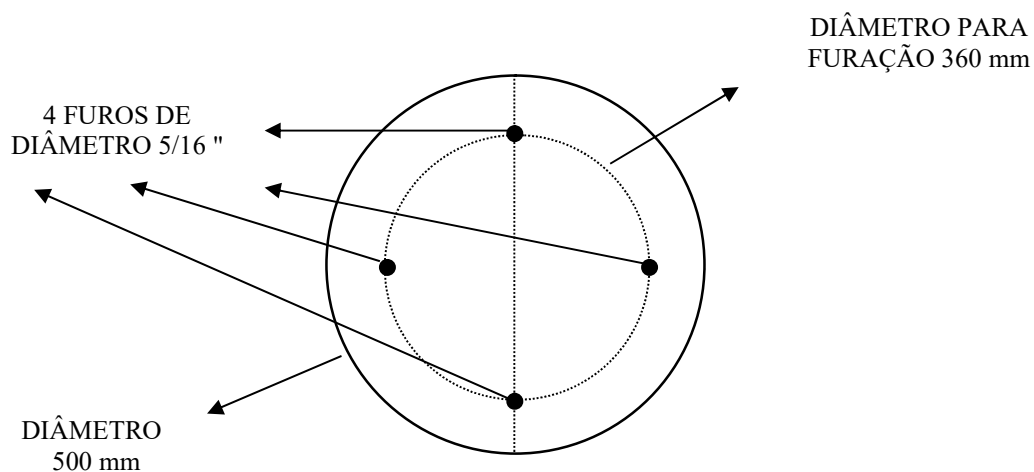
DETALHES
SEM ESCALA

1.5.6. PLACA DE REGULAMENTAÇÃO R-24A



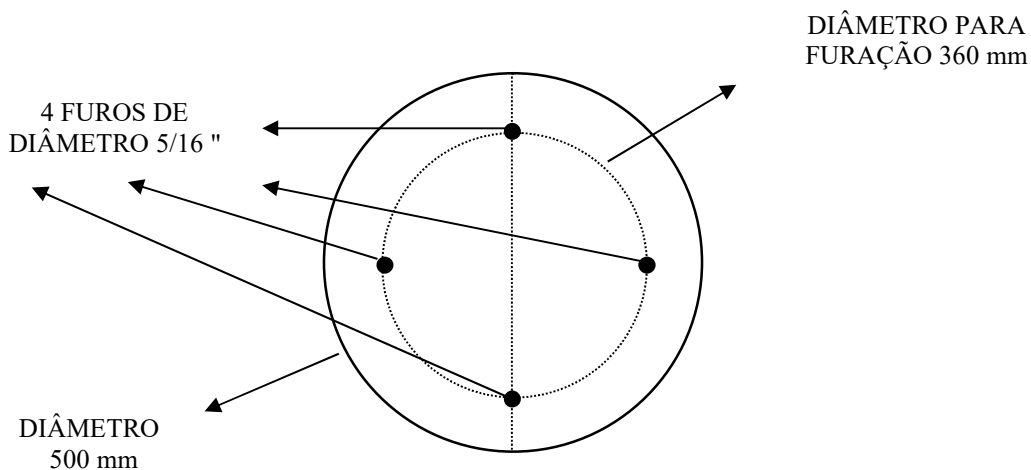
**DETALHES
SEM ESCALA**

1.5.7. PLACA DE REGULAMENTAÇÃO R-24b

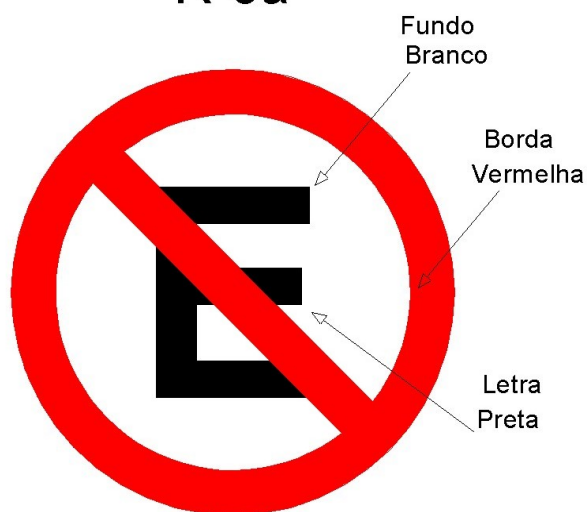


DETALHE
SEM
ESCALA

1.5.8. PLACA DE REGULAMENTAÇÃO R-6a

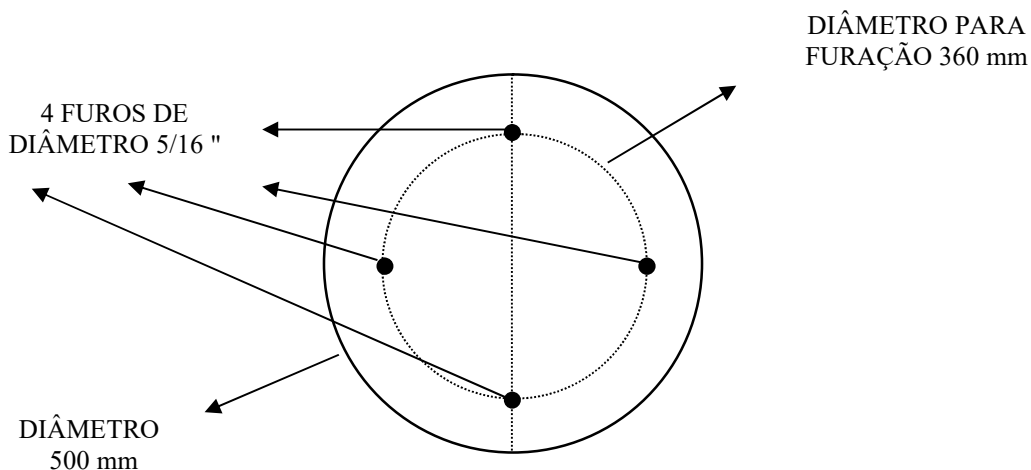


R-6a

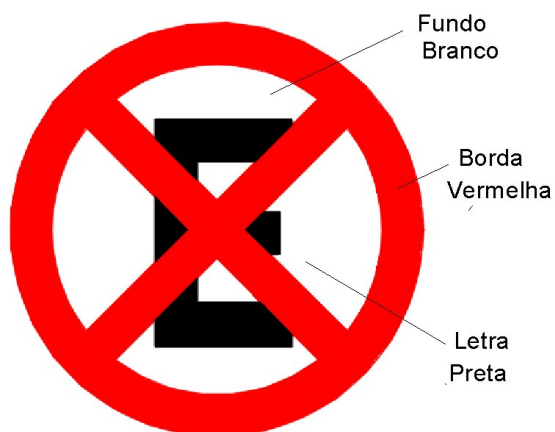


DETALHE
SEM
ESCALA

1.5.9. PLACA DE REGULAMENTAÇÃO R-6c

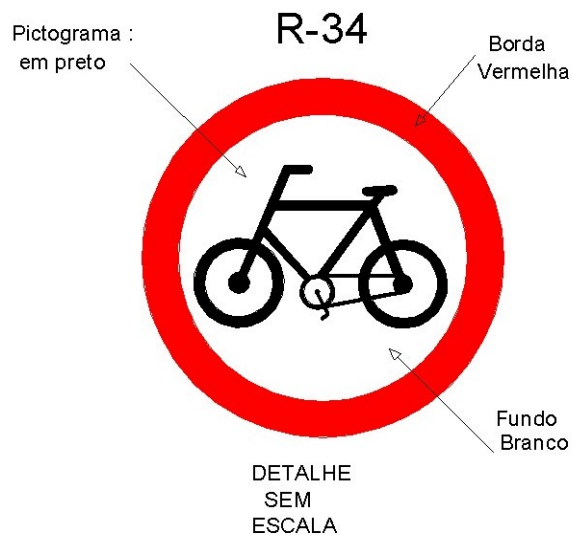
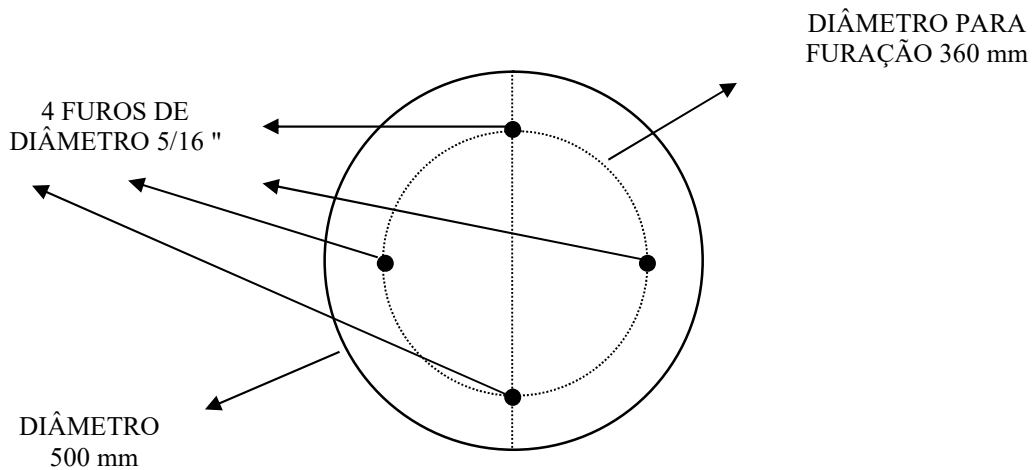


R-6c

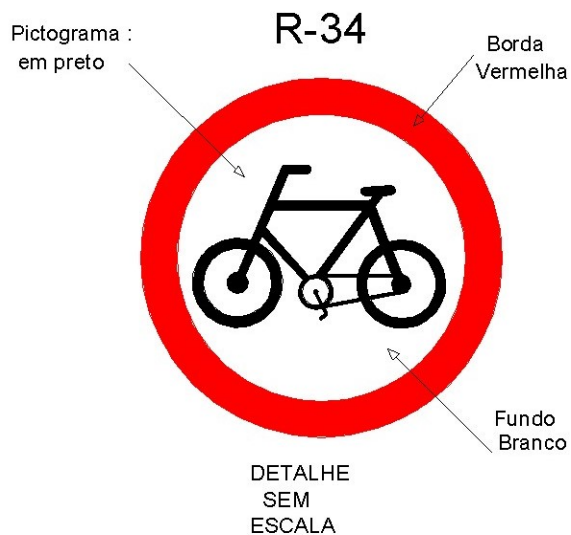
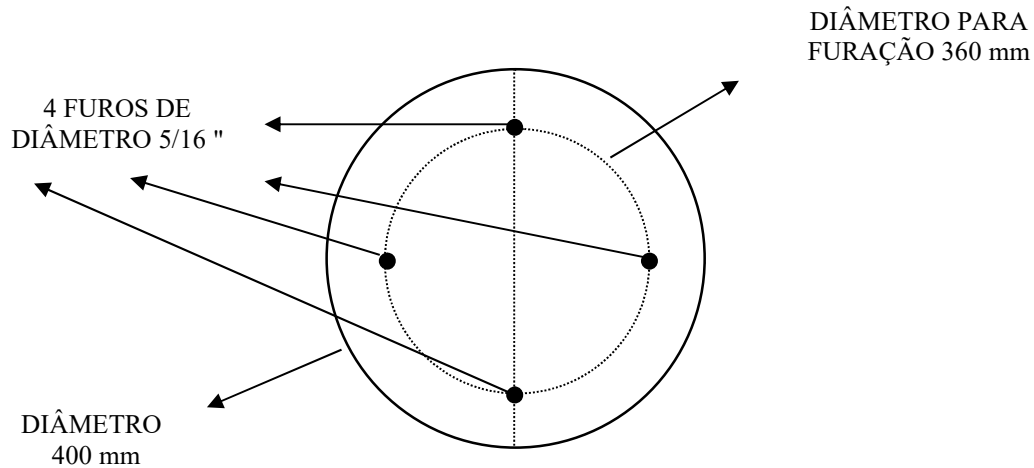


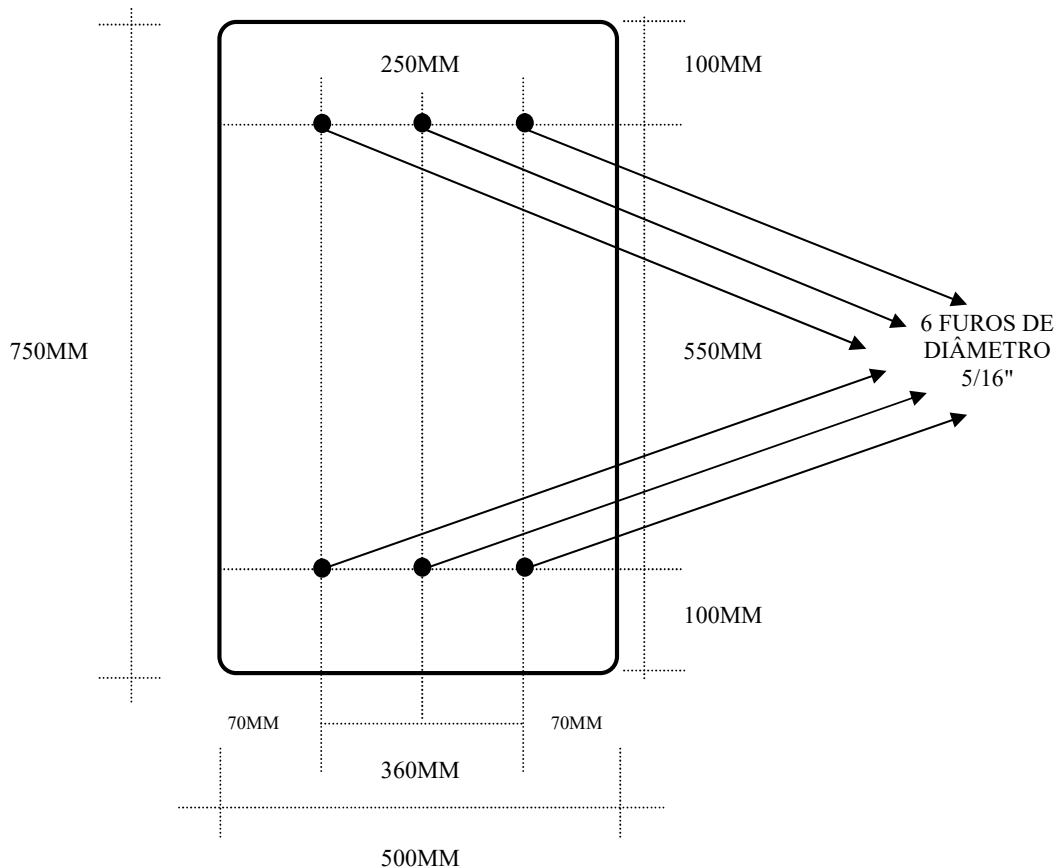
DETALHE
SEM
ESCALA

1.5.10. PLACA DE REGULAMENTAÇÃO R-34 (Ø50cm)



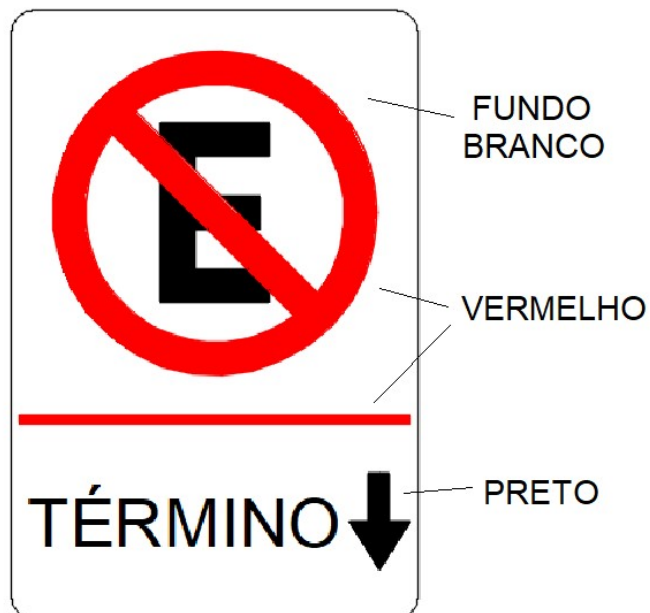
1.5.11. PLACA DE REGULAMENTAÇÃO R-34 (Ø40cm)

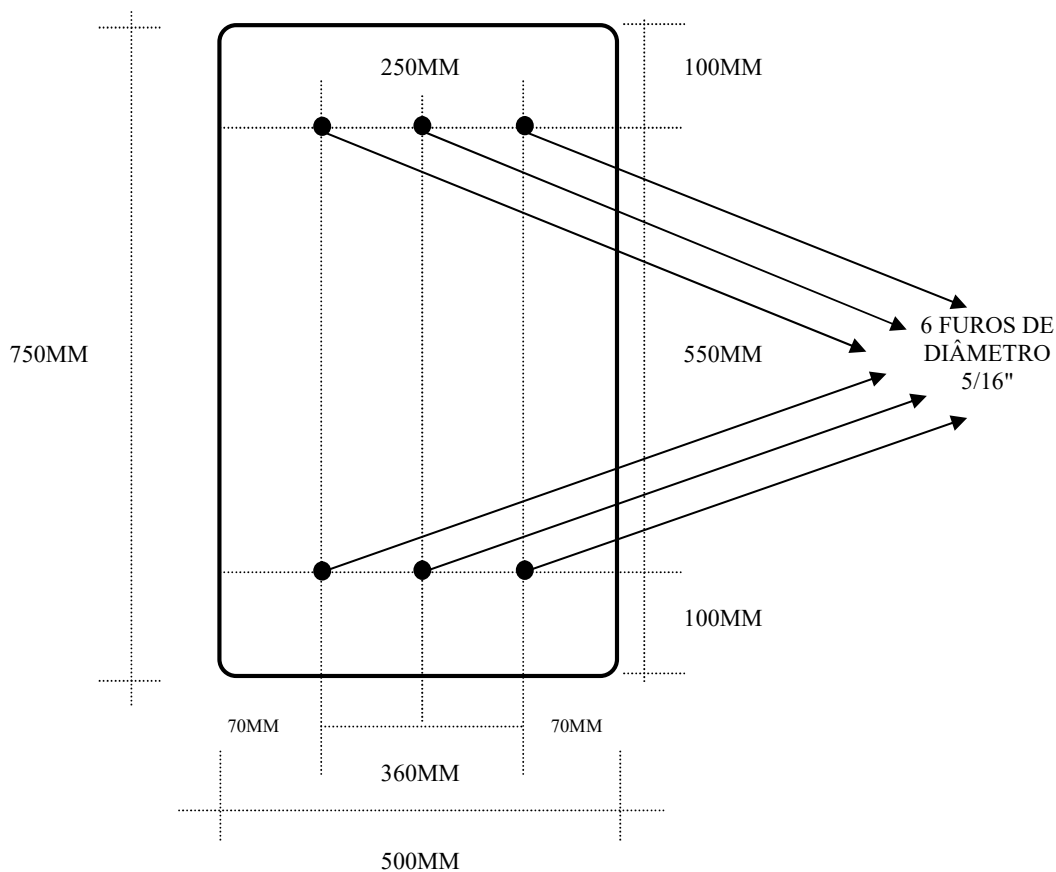


1.5.12. PLACA DE REGULAMENTAÇÃO COMPOSTA (R-6^a-2)

**DETALHES
SEM
ESCALA**

R-6A-2



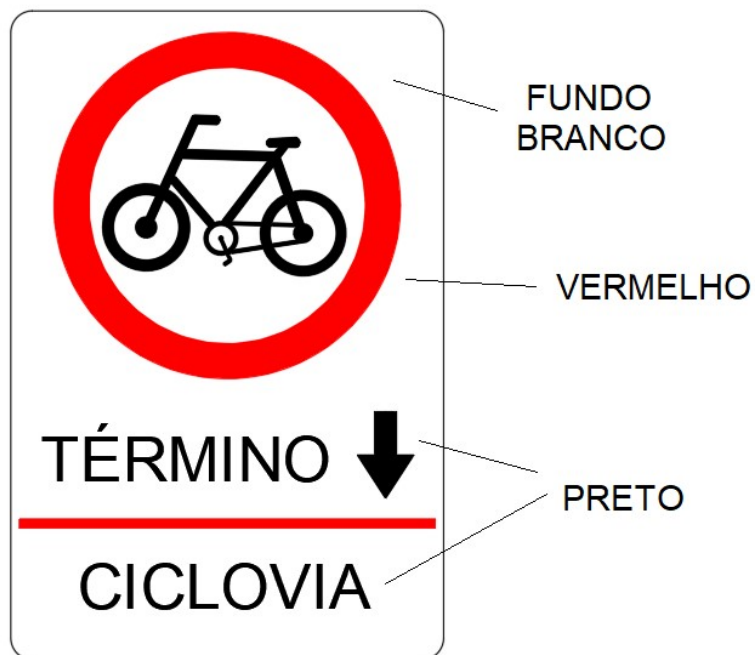
1.5.13. PLACA DE REGULAMENTAÇÃO COMPOSTA (R-34A); (R-34B)

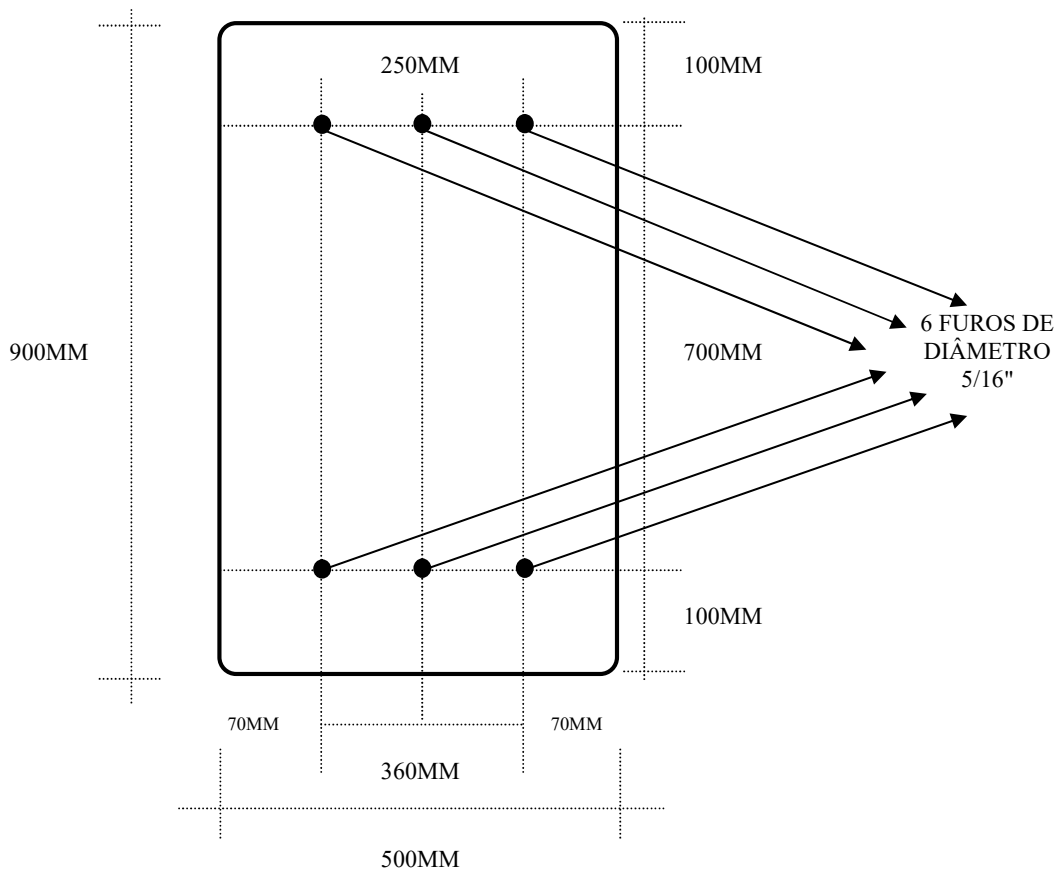
**DETALHES
SEM
ESCALA**

R-34a



R-34b



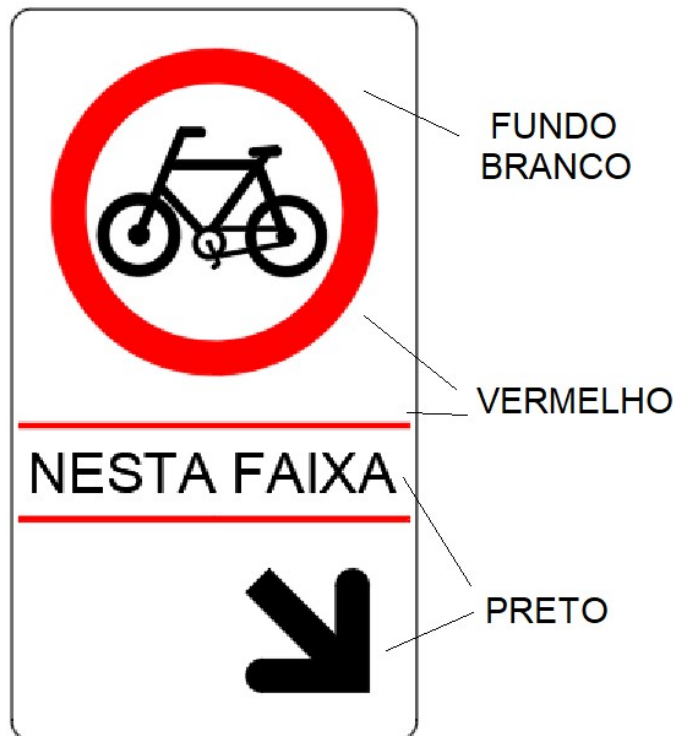
1.5.14. PLACA DE REGULAMENTAÇÃO COMPOSTA (R-34E); (R-34F)

**DETALHES
SEM
ESCALA**

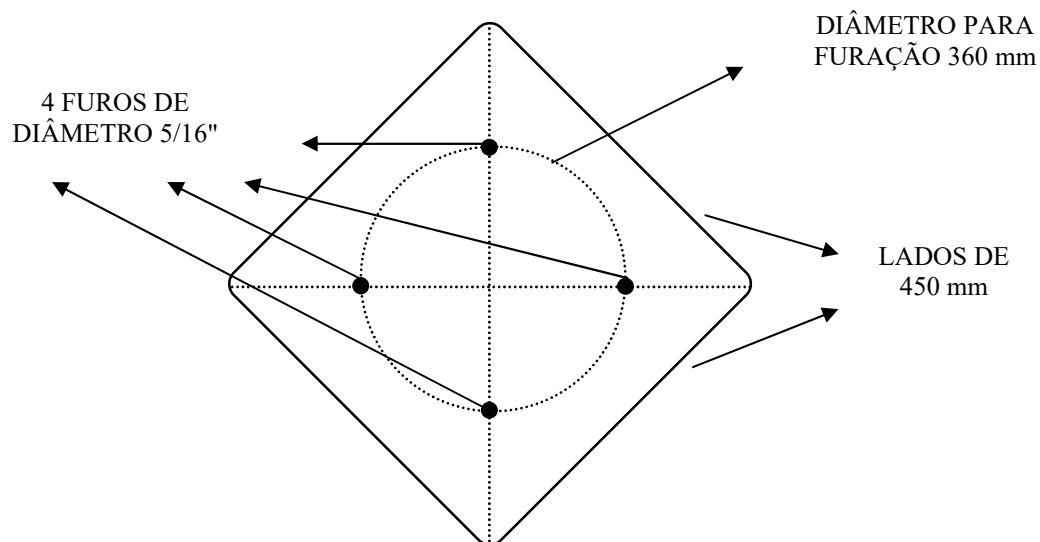
R-34e



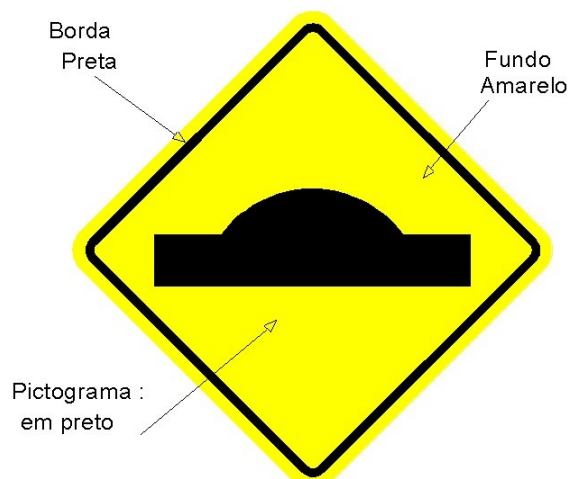
R-34f



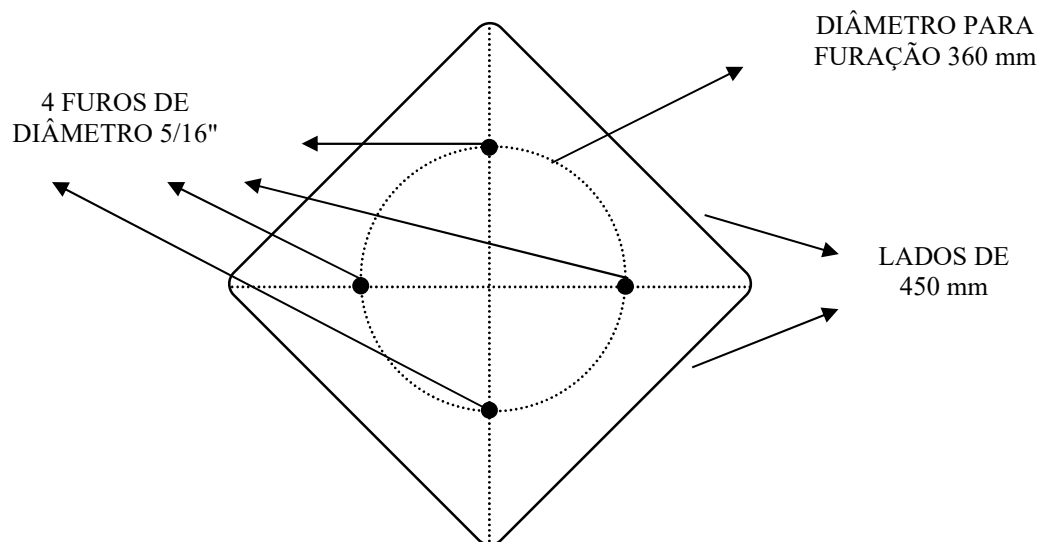
1.5.15. PLACA DE ADVERTÊNCIA A-18



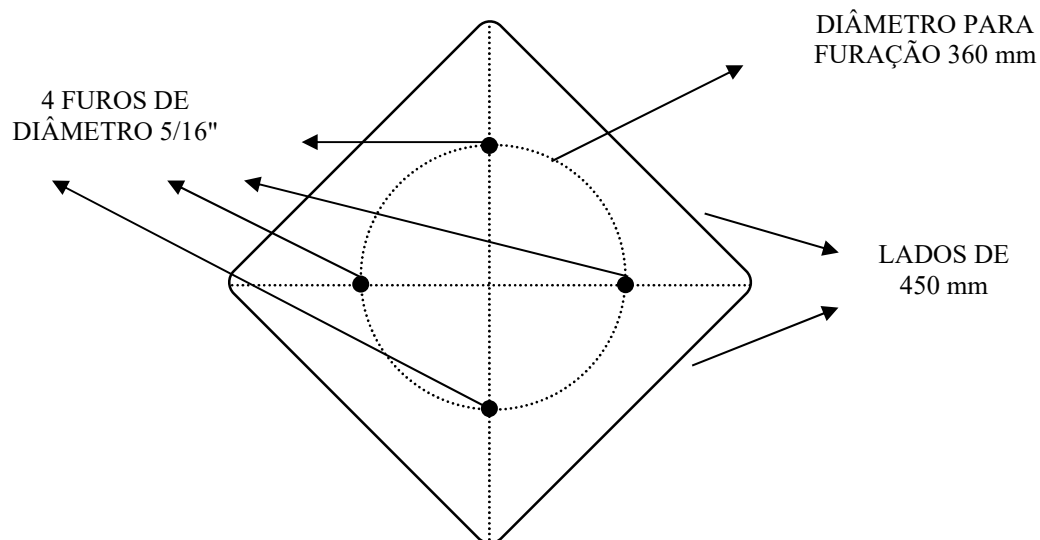
A-18



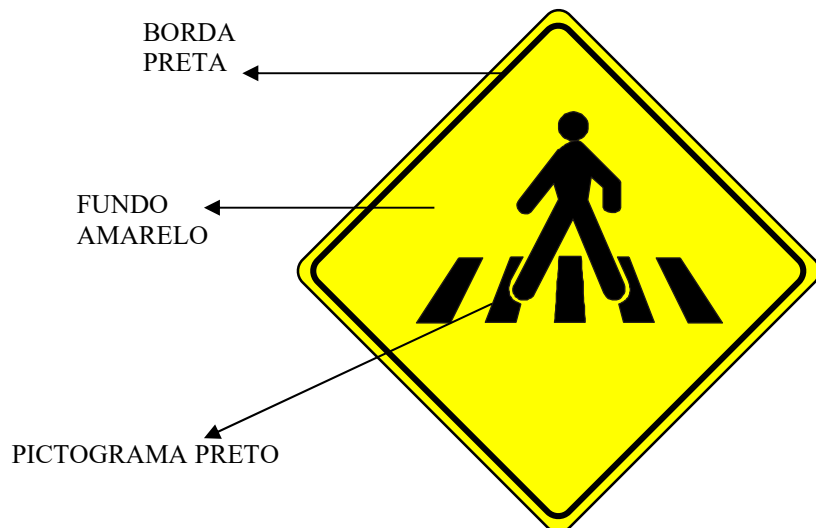
DETALHE
SEM
ESCALA

1.5.16. PLACA DE ADVERTÊNCIA A-30-B**A-30b**

1.5.17. PLACA DE ADVERTÊNCIA A-32b

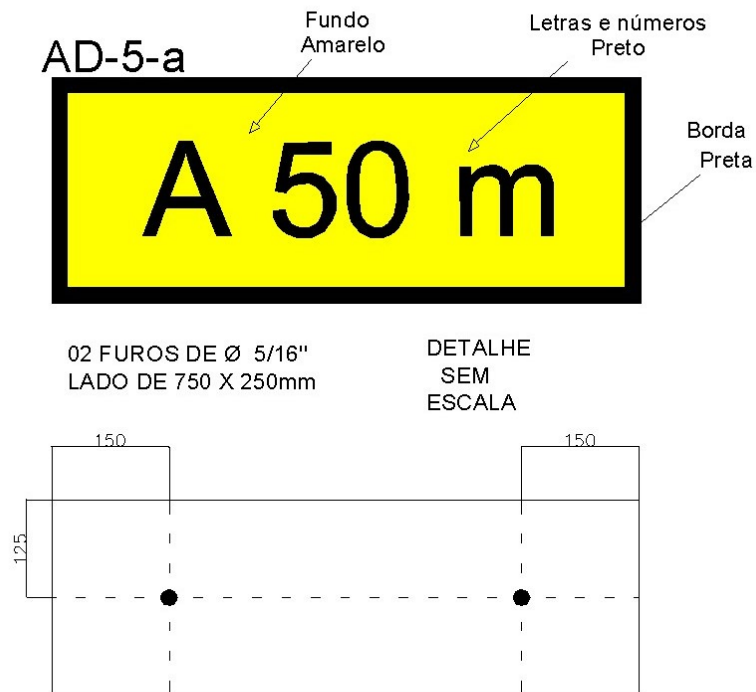


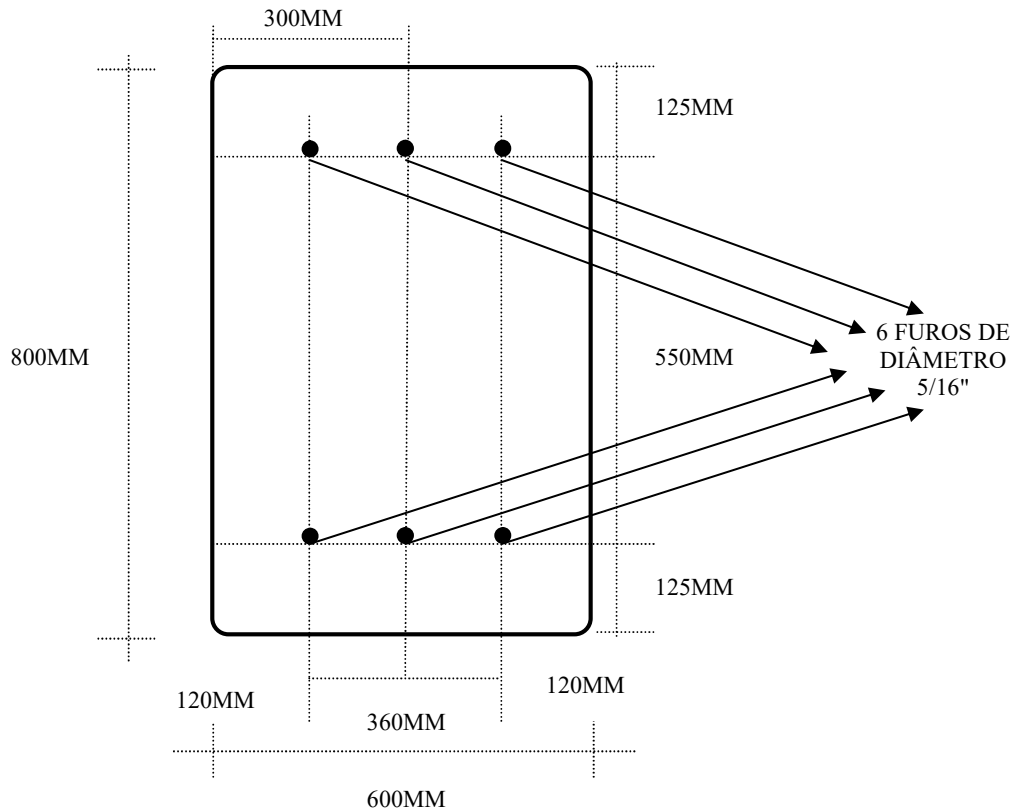
A-32-b



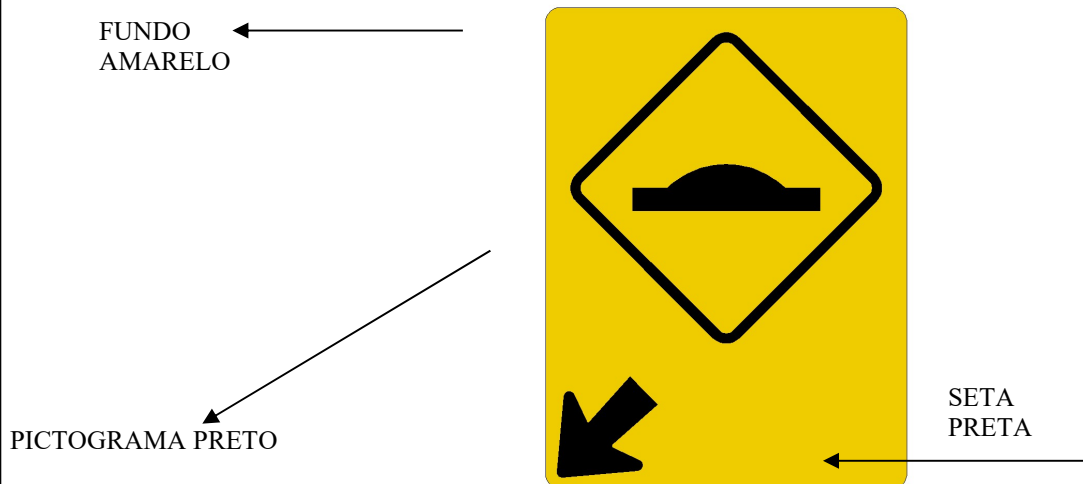
DETALHES
SEM ESCALA

1.5.18. PLACA DE ADVERTÊNCIA (AD-5a).

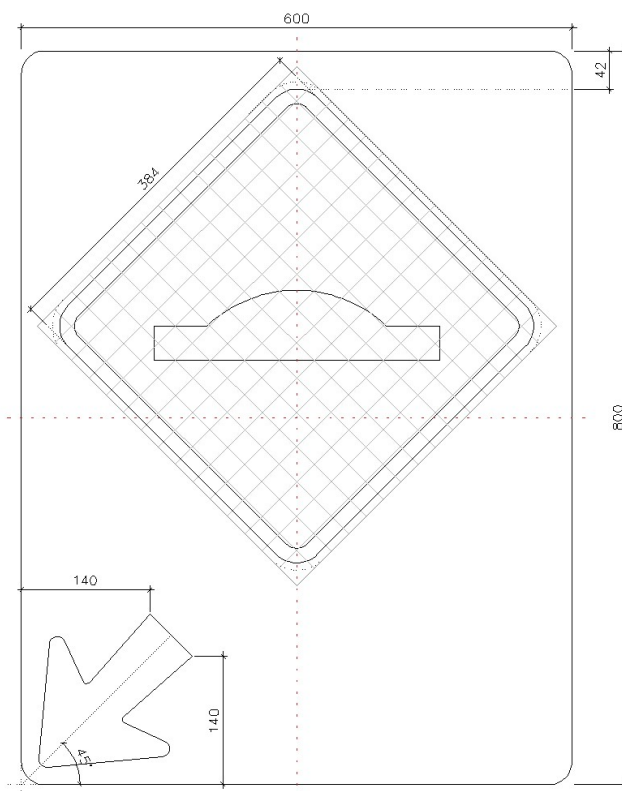


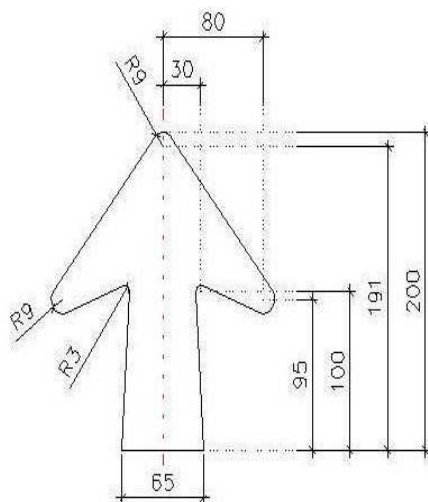
1.5.19. PLACA DE ADVERTÊNCIA COMPOSTA (AD-18a); (AD-18b).

**DETALHE
SEM
ESCALA**



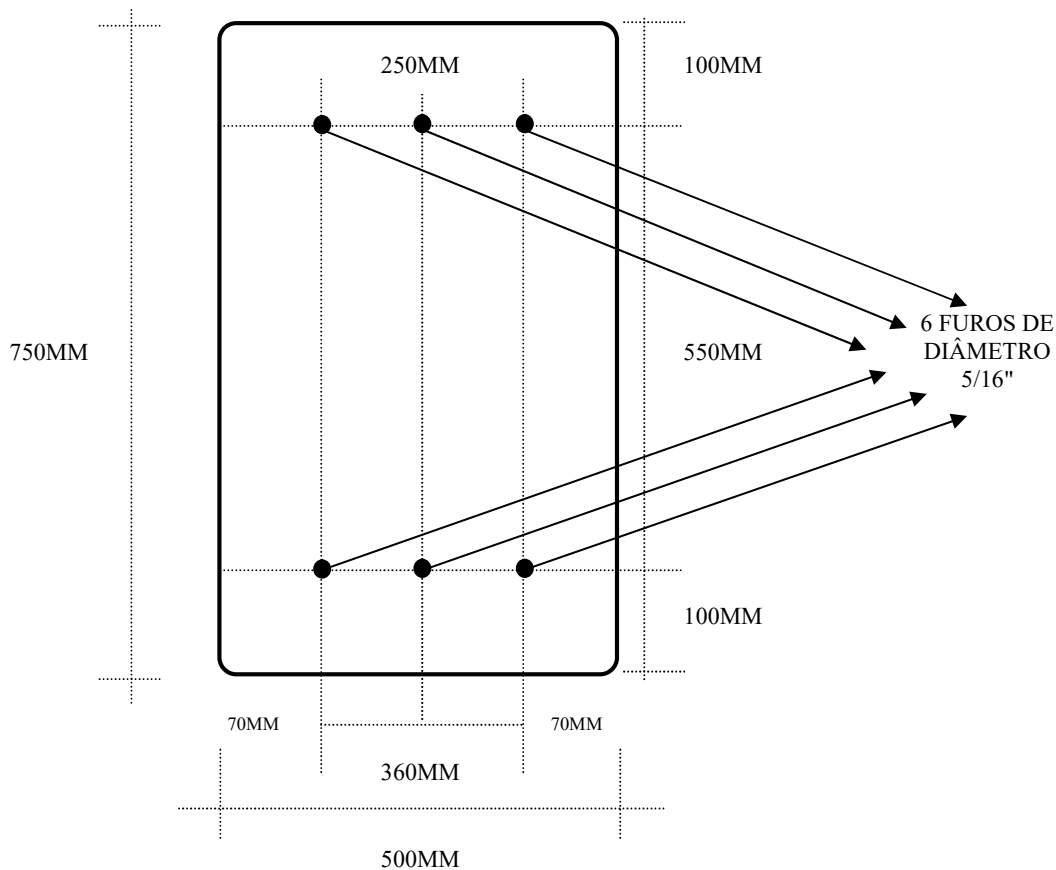
DETALHES
SEM ESCALA



**NOTAS:**

1. FUNDO:
-COR AMARELA – REF. PADRÃO MUNSELL 10YR 7,5/14.
2. ORLA:
-COR PRETA – REF. PADRÃO MUNSELL N 0,5.
3. SINAL DE ADVERTÊNCIA:
-CÓDIGO: A-18;
-NOME: SALIÊNCIA OU LOMBADA;
-VER MANUAL BRASILEIRO DE SINALIZAÇÃO DE TRÂNSITO – VOL II – SINALIZAÇÃO VERTICAL DE ADVERTÊNCIA.
4. SETA:
-COR PRETA: REF. PADRÃO MUNSELL N 0,5.
5. VERSO:
-COR PRETA: REF. PADRÃO MUNSELL N 0,5 – ACABAMENTO FOSCO.

UNIDADE DE COMPRIMENTO: MILÍMETRO.

1.5.20. PLACA DE ADVERTÊNCIA COMPOSTA (AD-30B-1); (AD-30B-2)

**DETALHES
SEM
ESCALA**

AD-30b-1



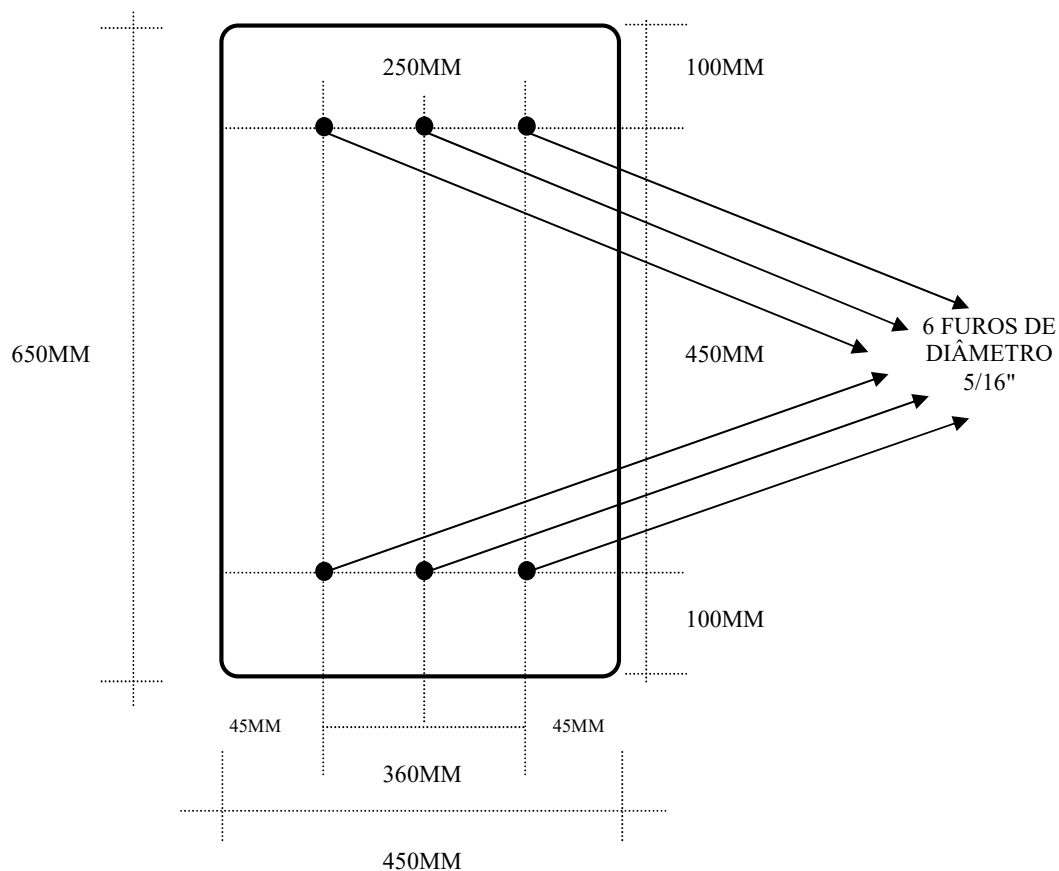
AD-30b-2



FUNDO
AMARELO

DETALHES
PRETO

1.5.21. PLACA DE CICLORROTA INÍCIO (AD-32B); TÉRMINO (AD-32C)



**DETALHES
SEM
ESCALA**

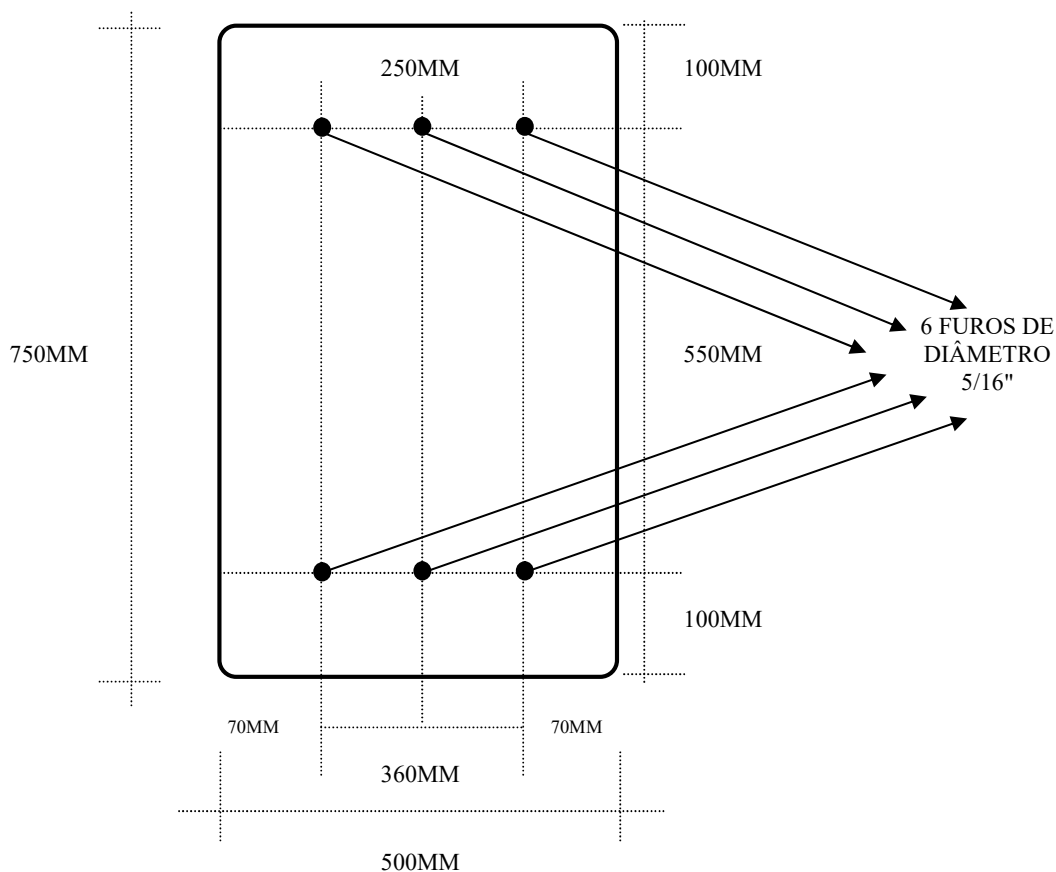
AD-32b



AD-32c

FUNDO
AMARELODETALHES
PRETO

1.5.22. PLACA DE ADVERTÊNCIA COMPOSTA (AD-31A); (AD-31B)



**DETALHES
SEM
ESCALA**

AD-31a



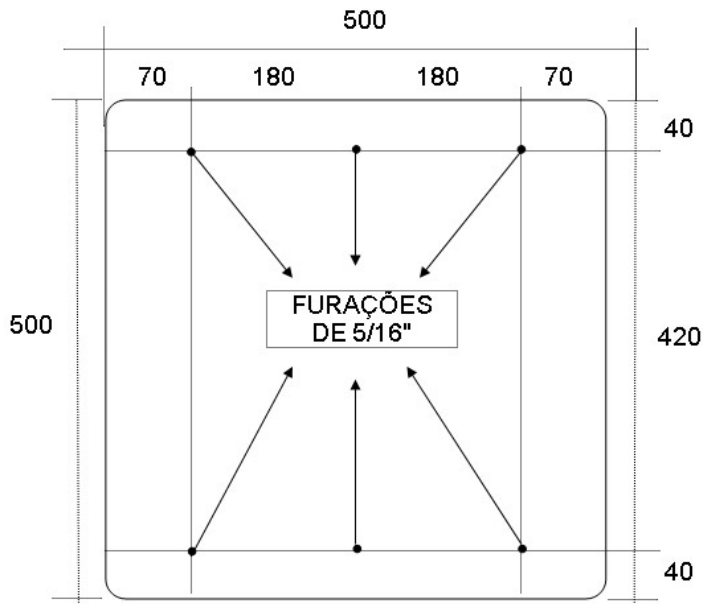
AD-31b



FUNDO
AMARELO

DETALHES
PRETO

1.5.23. PLACA DE CICLORROTA (AD-32A)



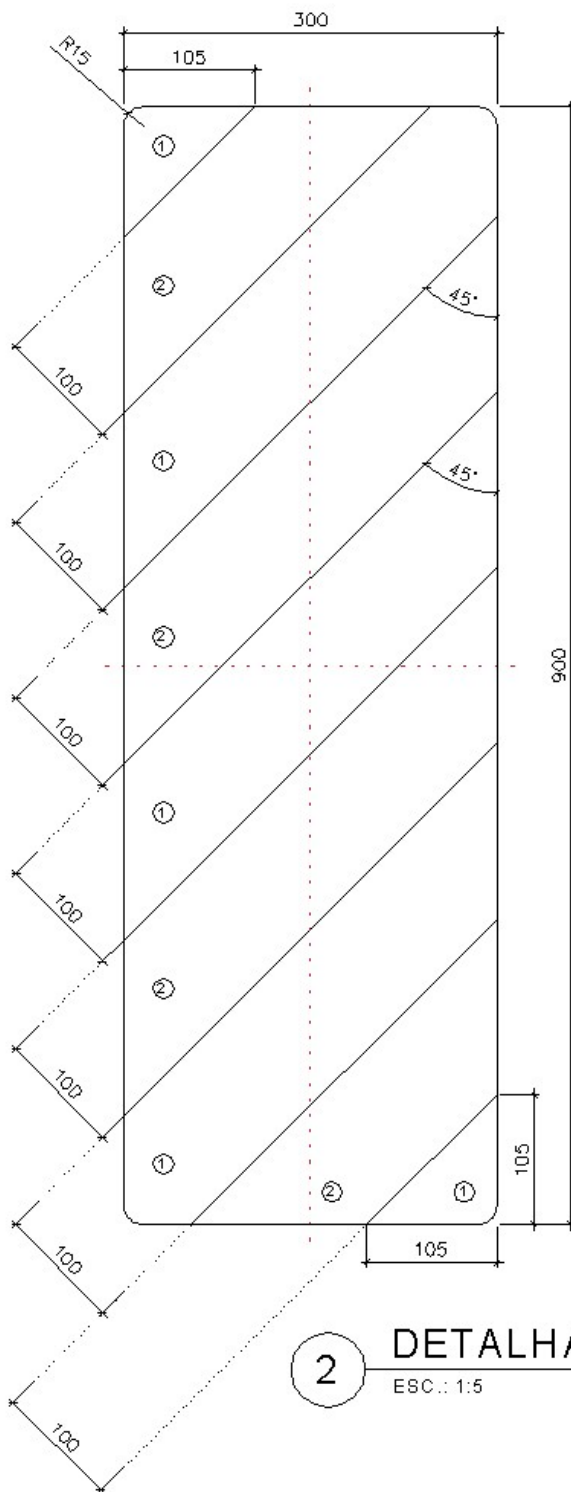
MEDIDAS EM
MILÍMETROS

DETALHES
SEM ESCALA

1.5.24. DISPOSITIVO AUXILIAR - (MP-1); (MP-4)



1 LAYOUT
ESC.: 1:5

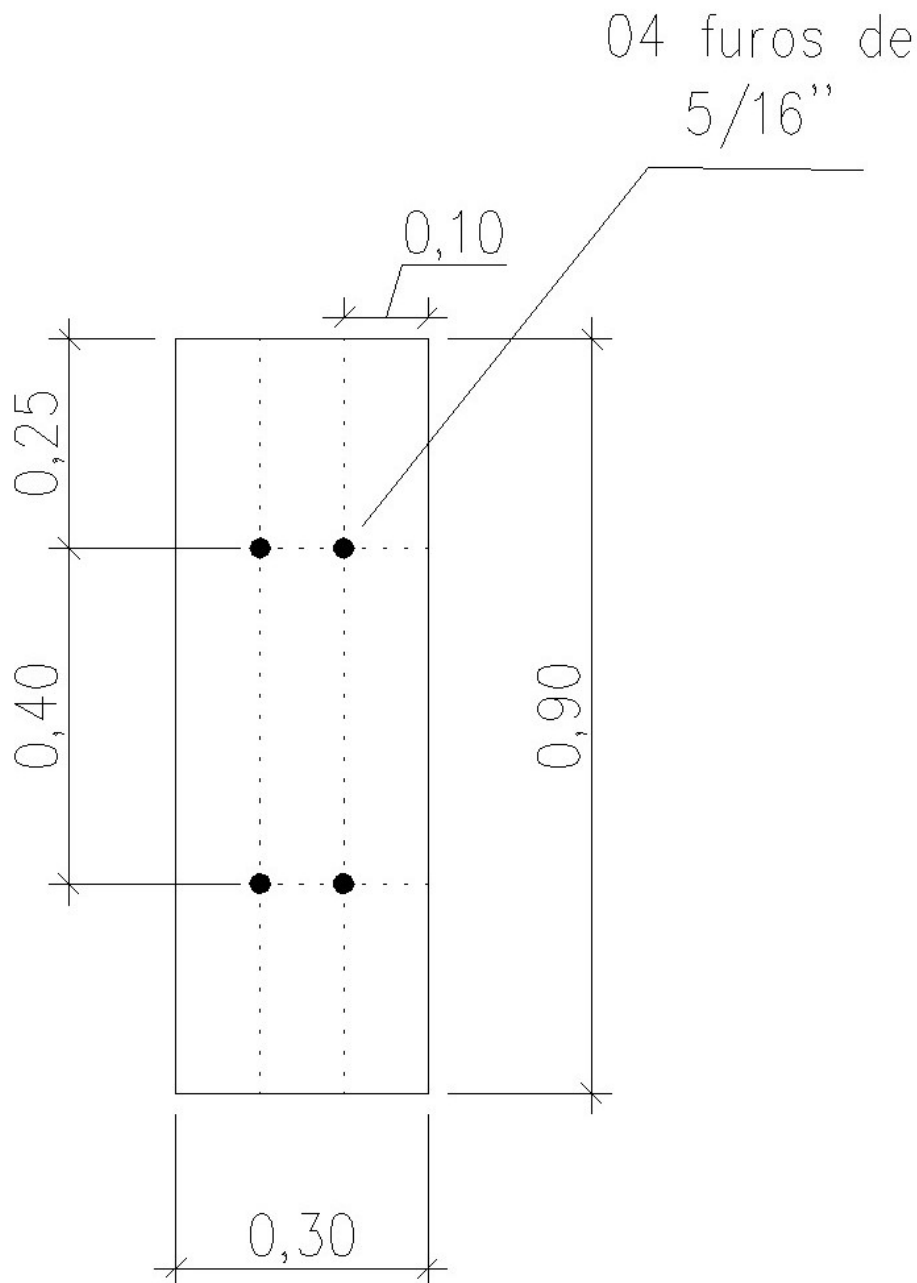


NOTAS:

1. LISTRAS 1:
- COR PRETA -REF. PADRÃO MUNSELL N 0,5.
2. LISTRAS 2:
- COR AMARELA -REF. PADRÃO MUNSELL 10YR 7,5/14.
3. VERSO:
- COR PRETA -REF. PADRÃO MUNSELL N 0,5 -
ACABAMENTO FOSCO.
4. A PLACA DEVERÁ TER UMA DE SUAS FACE TOTALMENTE RECOBERTA COM PELICULA REFLETIVA / OPAÇA APLICADA SOBRE A PINTURA DE FUNDO.
5. TODOS OS CANTOS DA PLACA DEVERÃO SER ARREDONDADOS, COM RAIÓ DE 15 mm.

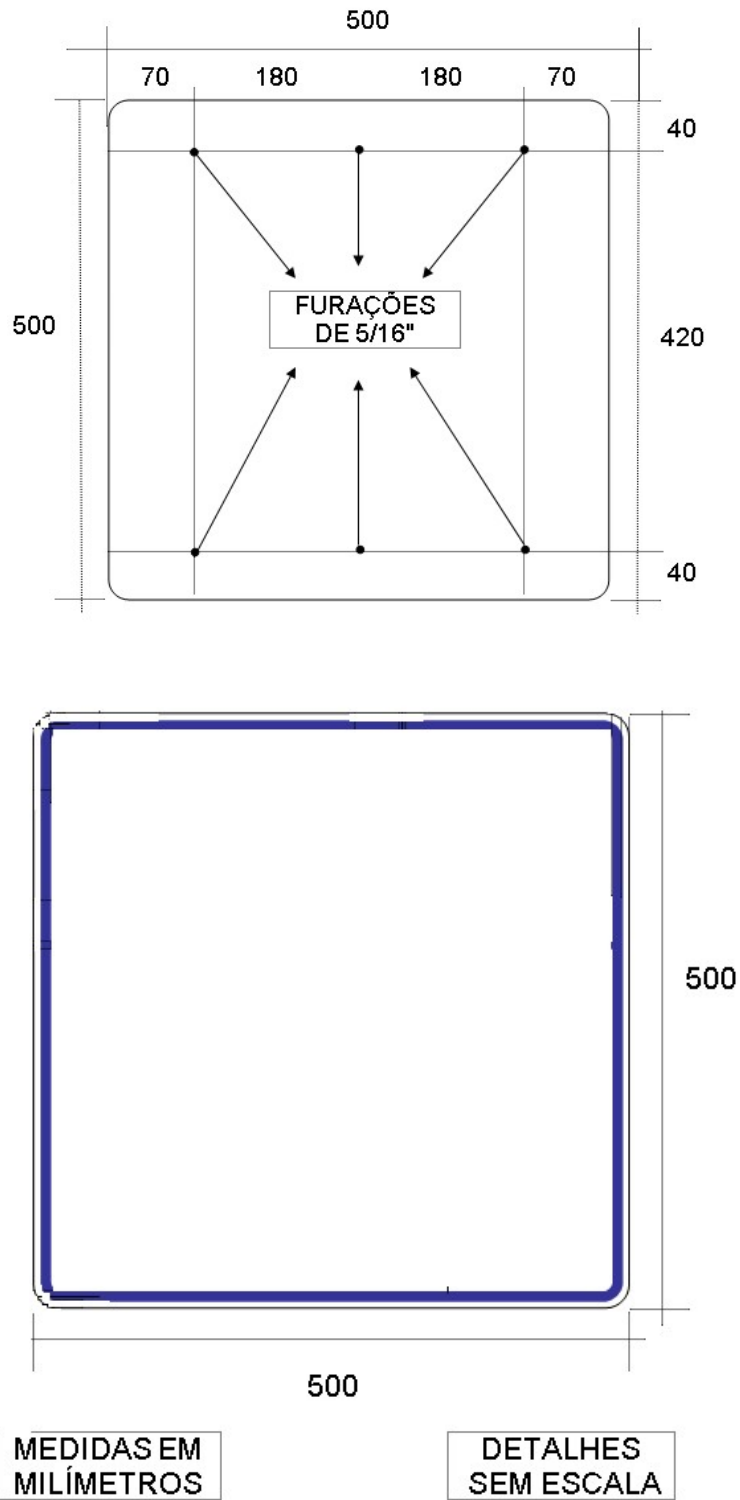
UNIDADE DE COMPRIMENTO: MILIMETRO

2 DETALHAMENTO
ESC.: 1:5

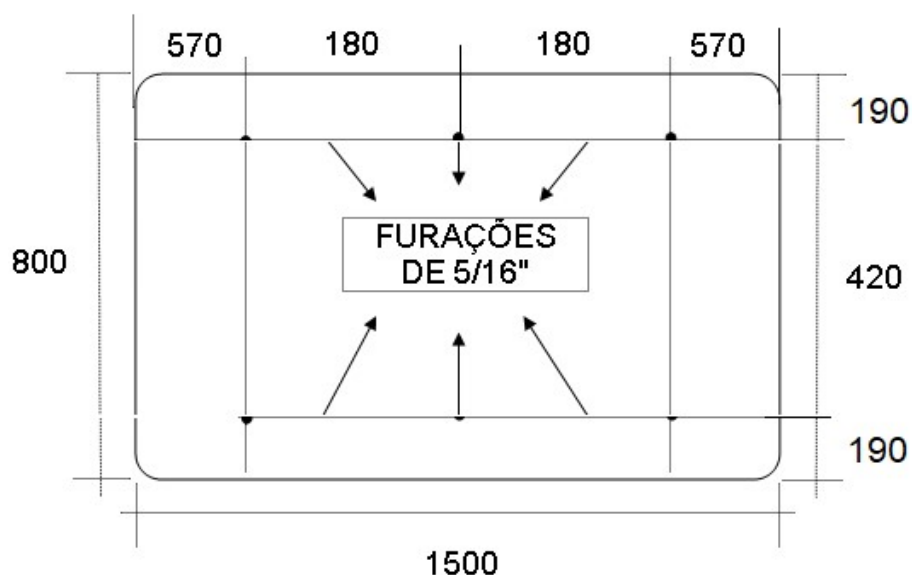


UNIDADE DE COMPRIMENTO - METRO

1.5.25. PLACA INDICATIVA DE PONTO DE ÔNIBUS (S-14A)



1.5.26. PLACA EDUCATIVA (PE-33)



PE-33

MEDIDAS EM
MILÍMETROSDETALHES
SEM ESCALA

1.5.27. DESCRIÇÃO SIMPLES: BRAÇADEIRA 2½" COM LONGARINA DE 400MM

Descrição detalhada: Conjunto de fixação composto de perfil de ferro estrutural em formato chapa medindo 400mm de comprimento x 40mm de largura x 3mm de espessura **acoplado através de cordões de solda nas laterais** a uma braçadeira 2½" x 40mm, com espessura de 3mm, conforme descrição e detalhamento abaixo:

Composição da longarina

- ✓ Perfil de ferro estrutural em formato chapa medindo 400mm de comprimento x 40mm de largura x 3mm de espessura, possuindo 2 furos oblongos 15mm x 8 mm.
- ✓ 2 parafusos 1/4" x 3/4" - cabeças sextavadas.
- ✓ 2 porcas 1/4" - sextavadas.
- ✓ 4 arruelas 1/4" - lisas.

Composição da braçadeira

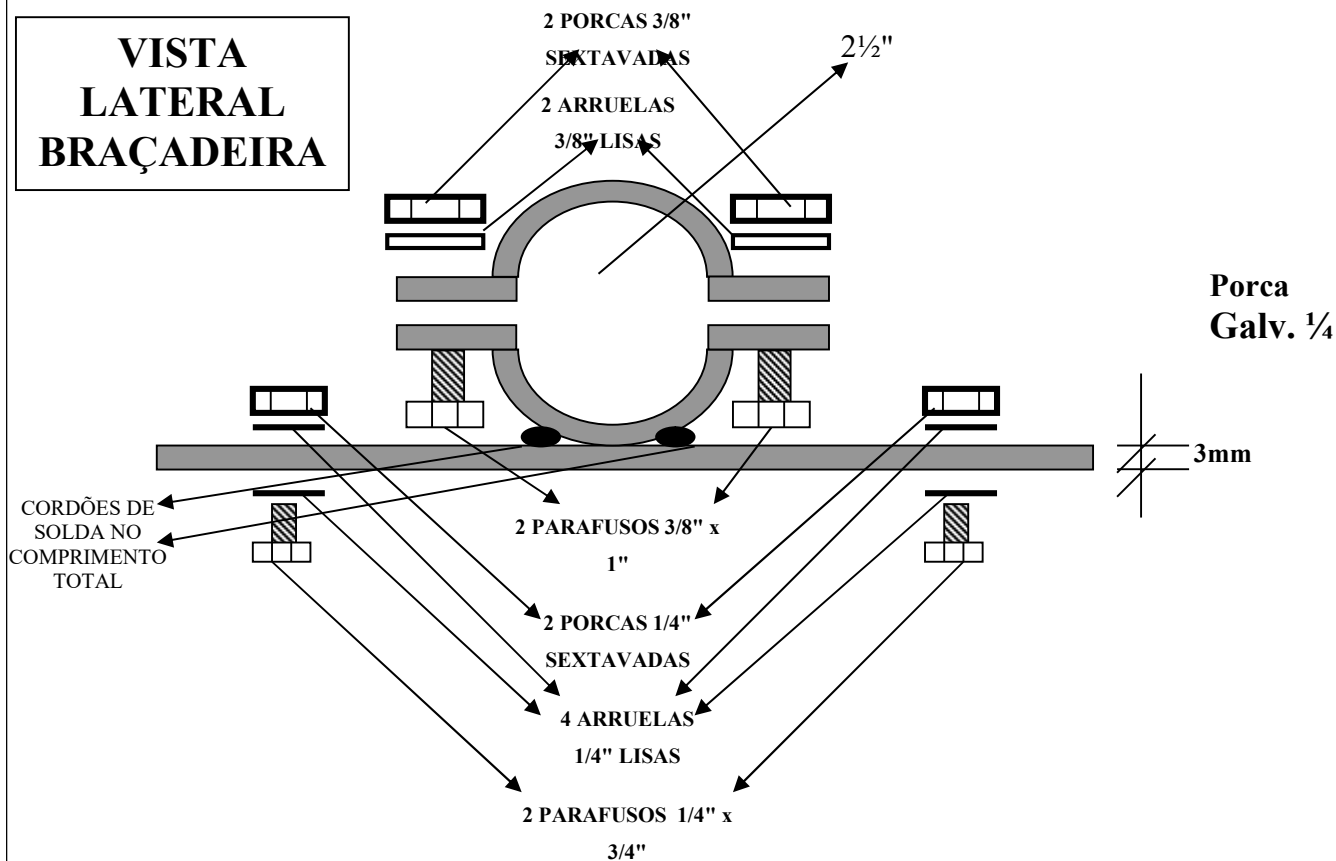
- ✓ Braçadeira 2½" x 40mm, com espessura de 3mm, possuindo 2 furos compatíveis com parafusos cabeça francesa.
- ✓ 2 parafusos 3/8" x 1" - cabeças francesas.
- ✓ 2 porcas 3/8" - sextavadas.
- ✓ 2 arruelas 3/8" - lisas.

Todo o conjunto deverá ser galvanizado por processo eletrolítico nas partes internas e externas com uma deposição mínima de 350 gramas de zinco por metro quadrado de superfície e espessura mínima de 50 micras, não devendo apresentar trincas, fissuras ou bordas cortantes, permanecendo limpos e isentos de terra, óleo, graxa, sais e ferrugem.

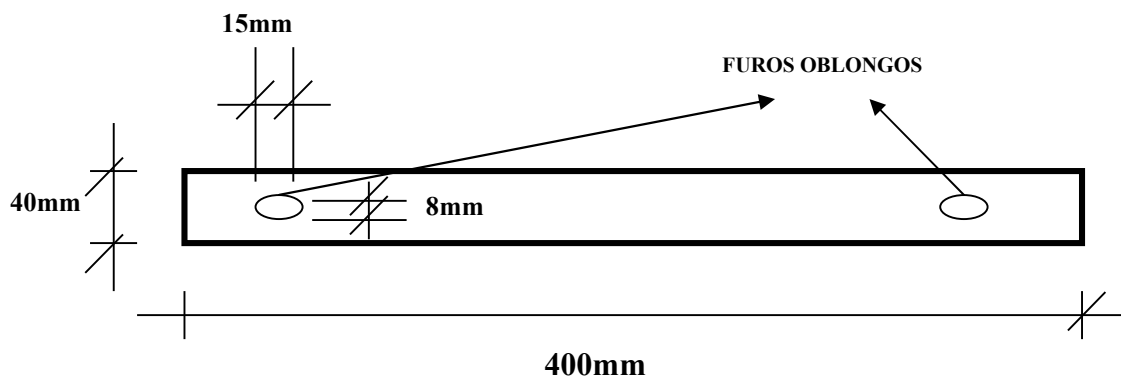
Obs: O conjunto deverá ser entregue totalmente montado.

DETALHES SEM ESCALA

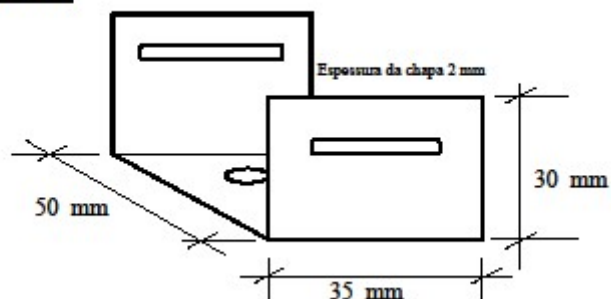
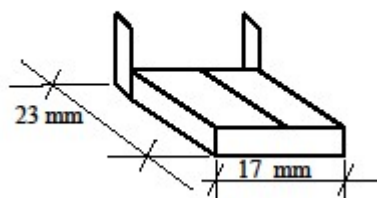
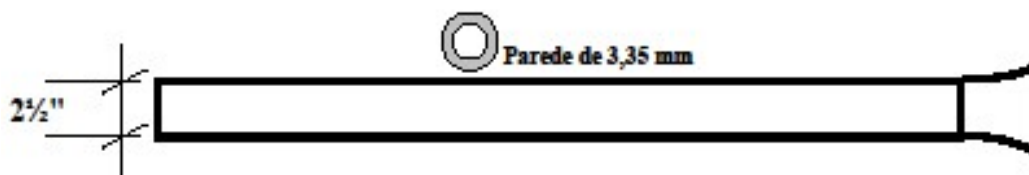
VISTA LATERAL BRAÇADEIRA



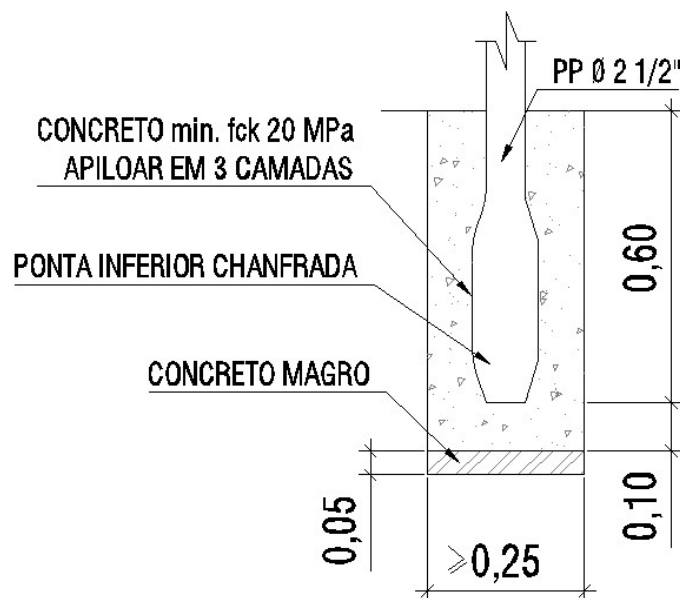
VISTA SUPERIOR LONGARINA



1.5.28. SELO E BRAQUETE COMPLETO PARA FIXAÇÃO EM PLACA EM CINTA GALVANIZADA 1/2" X 0,5MM (UN)

BRAQUETE**SELO****1.5.29. Suporte tubular galvanizado 2 1/2" x 3,35 mm - Poste Próprio (PP)**

1.5.30. Ancoragem do Poste Próprio (PP)



2. SINALIZAÇÃO HORIZONTAL

2.1. TINTA A BASE DE RESINA ACRÍLICA – CORES: BRANCA, AMARELA E VERMELHA - NORMA ESPECIAL EMDEC

- 2.1.1. Tinta a base de resina acrílica (conforme padrão munsell), destinada a demarcação de pavimento, comprovados através de certificado de qualidade do material emitido por laboratório de reconhecida idoneidade, nas cores cor branca n 9,5 e amarela 10 yr 7/14.
- 2.1.2. O produto deverá ser fornecido acondicionado em recipiente metálico, cilíndrico, possuindo tampa removível, com capacidade líquida de 18 (dezoito) litros, com rótulo identificando nome do fabricante e do produto, referência química da resina, cor, número do pedido de compra ou da licitação, número do lote e data de fabricação, prazo de validade e peso do conteúdo em quilos.
- 2.1.3. Quando em recipiente não deverá apresentar sedimento que não possa ser facilmente disperso por agitação manual, devendo após a agitação, apresentar aspecto homogêneo.
- 2.1.4. O produto deverá ser fornecido pronto para o uso em superfície betuminosa ou de concreto de cimento portland, não devendo apresentar espessamento, coagulação, empedramento ou película, em lata recentemente aberta, devendo manter tais qualidades após estocagem durante 12 (doze) meses no mínimo, em local protegido da luz solar direta e a temperatura máxima de 30° (graus) centígrados, contados da data de fabricação do produto. Quando necessário a utilização de solvente químico, este deverá ser compatível com a tinta, na forma de não provocar alterações na composição da mesma;
- 2.1.5. Deverá também recobrir perfeitamente o pavimento quando aplicada na espessura recomendada, manter totalmente a sua coesão e cor após aplicação e permitir liberação ao tráfego no período máximo de 20 (vinte) minutos. Quando

aplicado em superfície betuminosa não deverá apresentar sangramento (nbr-8169) e tão pouco exercer qualquer ação que danifique o pavimento.

- 2.1.6.** Após a aplicação deverá apresentar plasticidade e elevada aderência às esferas de vidro retrorrefletivas, ao pavimento e / ou sinalização anterior, devendo resultar película fosca, de aspecto uniforme, não devendo ser constatada a ocorrência de rachaduras, manchas ou outras irregularidades durante o período de sua vida útil;
- 2.1.7.** As micro-esferas de vidro tipo ii, conforme nbr 16184/16, devem ser aplicadas manualmente concomitantemente com a aplicação do material à razão de 400 g/m².

2.2. TINTA A BASE DE TERMOPLÁSTICO PELO PROCESSO DE EXTRUSÃO

2.2.1. CORES: BRANCA E AMARELA

- 2.2.1.1.** Os materiais a serem utilizados na execução da sinalização horizontal, deverão atender as especificações estabelecidas na NBR 13.132 .

2.2.2. ESPESSURA

- 2.2.2.1.** A espessura de termoplástico a ser aplicado é de no mínimo 3,0mm.

2.2.3. RETRORREFLETORIZAÇÃO

- 2.2.3.1.** A retrorrefletorização inicial mínima de sinalização deverá ser de 150 mcd/lux.m² para o branco e amarelo, a ser executada conforme nbr 14.723 – avaliação da retro-refletividade.

2.2.3.2. Aplicação

- 2.2.3.2.1.** As marcas devem ser aplicadas nos locais e com as dimensões e espaçamentos indicados nos projetos.

2.2.4. CONDIÇÕES AMBIENTAIS

- 2.2.4.1.** O termoplástico deve ser aplicado nas seguintes condições:

- 2.2.4.1.1.** temperatura entre 10°C e 40°C;
- 2.2.4.1.2.** umidade relativa do ar de 12% a 80%.

2.2.5. PREPARAÇÃO DO PAVIMENTO

- 2.2.5.1.** a superfície a ser pintada deve se apresentar seca, livre de sujeita ou qualquer outro material estranho (óleos, graxas, etc) que possa prejudicar a aderência do material ao pavimento;
- 2.2.5.2.** quando a simples varrição ou jato de ar não forem suficientes para remover todo o material estranho, o pavimento deve ser limpo de maneira adequada e compatível com o tipo de material a ser removido;
- 2.2.5.3.** quando o pavimento for de concreto ou apresentar agregado exposto, antes da pintura deve se fazer uma pintura de ligação, cuja função é atuar como meio ligante entre o pavimento e o termoplástico.

2.2.6. PRÉ – MARCAÇÃO

2.2.6.1. Quando a superfície a ser sinalizada não apresentar marcas existentes que possam servir de guias, deve ser feita a pré-marcação antes da aplicação do material na via, rigorosamente de acordo com as cotas e dimensões fornecidas em projeto.

2.2.7. APLICAÇÃO DO MATERIAL

2.2.7.1. deve ser aplicado material suficiente, de forma a produzir marcas com bordas claras e nítidas e uma película de cor e largura uniformes;

2.2.7.2. o material deve ser aplicado de tal forma a não ser necessária nova aplicação para atingir a espessura especificada;

2.2.7.3. na aplicação do material termoplástico, a temperatura deverá ser de:

2.2.7.3.1. termoplástico branco: 200°;

2.2.7.3.2. termoplástico amarelo: 180°c.

2.2.7.4. na execução das marcas retas, qualquer desvio das bordas excedendo 0,01m, em 10m, deve ser corrigido;

2.2.7.5. a largura das marcas deve obedecer ao que foi especificado no projeto, admitindo-se uma tolerância de mais ou menos 5%;

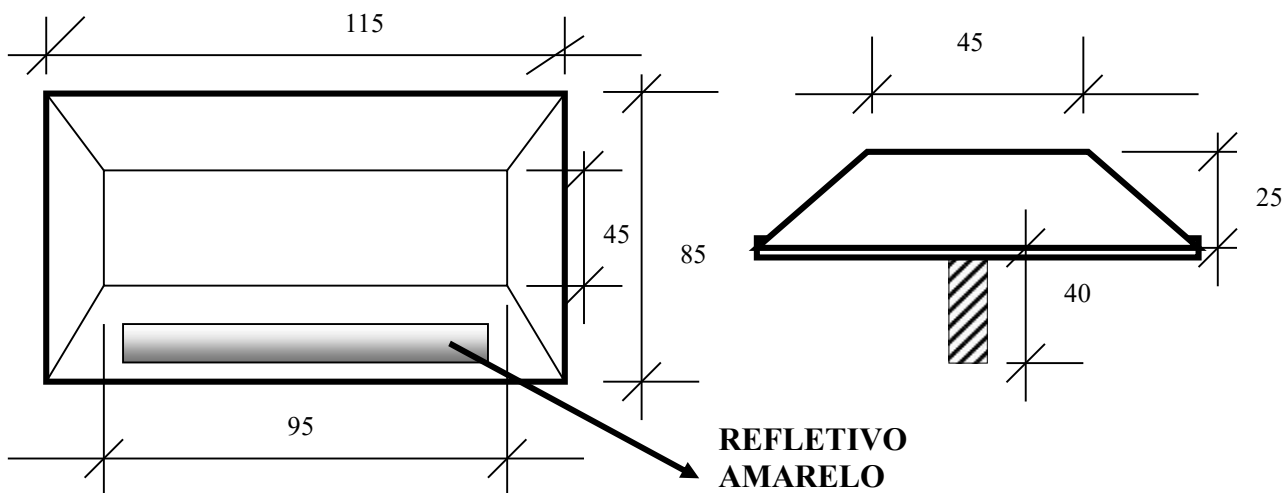
2.2.7.6. as sinalizações existentes, a serem repintadas, devem ser recobertas não deixando qualquer marca ou falha que possa prejudicar a nova sinalização;

2.2.7.7. as micro-esferas de vidro tipo ii, conforme nbr 16184/16, devem ser aplicadas manualmente concomitantemente com a aplicação do material à razão de 400 g/m².

2.3. TACHA AMARELA BI - DIRECIONAL - 85 X 115 MM, COM RETRO-REFLETIVO AMARELO

2.3.1. Descrição Detalhada

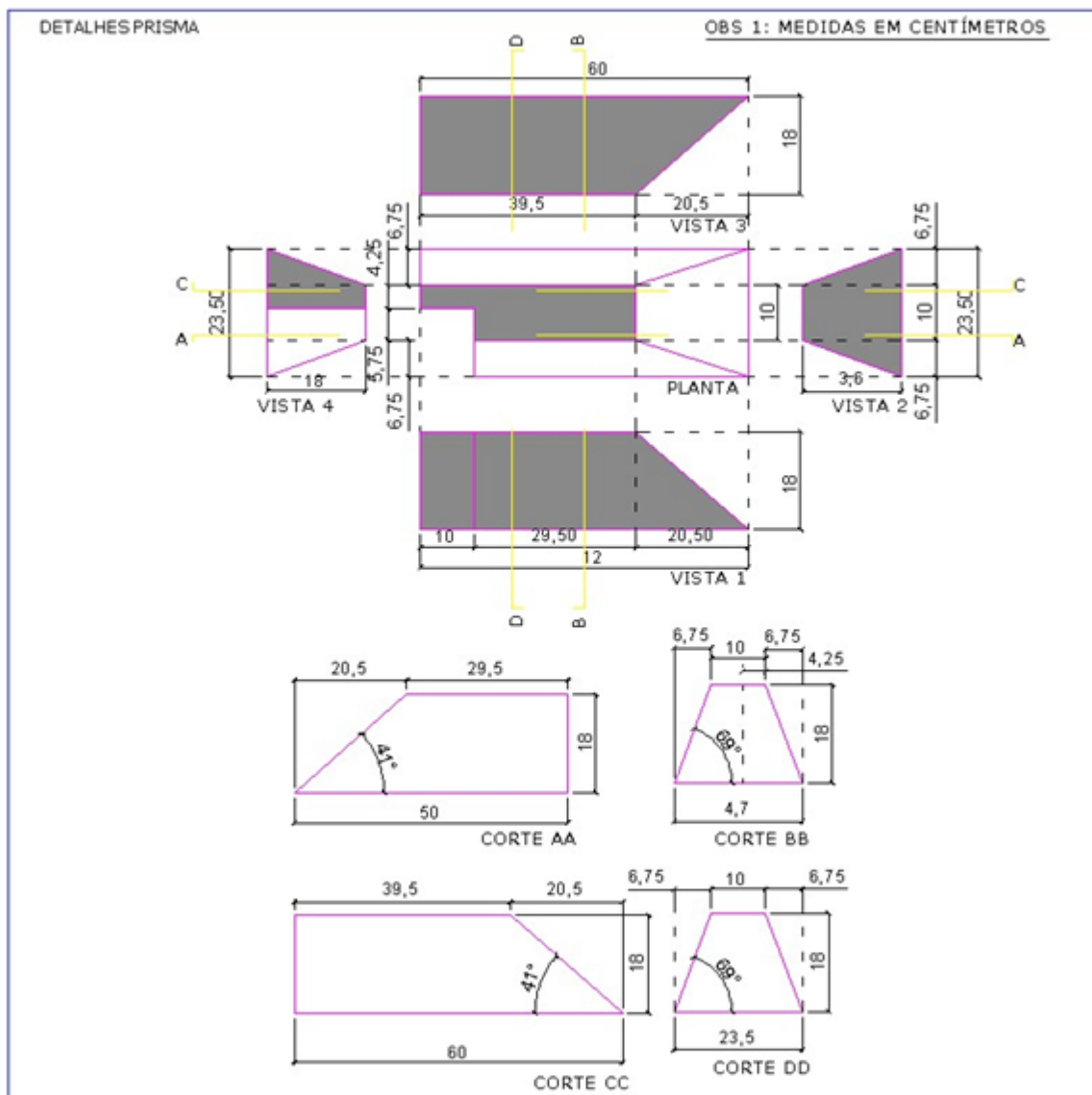
2.3.1.1. A Tacha deverá ser confeccionada em material plástico de alta resistência a compressão, suportando **carga mínima de 10.000 kgf/cm²**, de acordo com o método de ensaio da NBR 5739, na cor branca, Código de Munsell N 9,5, nas dimensões 85 mm x 115 mm, com tolerância de + ou - 05 mm de altura de 25 mm, seção trapezoidal e bordas arredondadas. Para fixação ao solo deverá possuir 01 (um) parafuso de aço galvanizado nas dimensões 1/2" x 2" cabeça arredondada (tipo francês), corpo totalmente rosqueado, fixo ao corpo da tacha, livre de qualquer estrutura interna, com uma parte livre de 40 mm. Para as tachas mono-direcionais, deverá ser imbutidos totalmente no corpo do tacha **01 (um) elemento retro-refletivo na cor branco** e nas dimensões aproximadas de 90 mm x 20 mm no seu lado maior e horizontalmente, **proporcionando, conforme as normas ASTM 809 e ASTM 810 o mínimo quanto a refletividade de 100 R (mcd. lx⁻¹) comprovados através de laudo técnico de laboratório idôneo**. O elemento retro-refletivo deverá ser resistente aos impactos de pneumáticos e as condições ambientais.



Detalhe sem escala

**REFLETIVO
AMARELO
90 X 20 mm
REFLETÂNCIA
Mínima de
100 mcd.lx⁻¹**

2.4. PRISMA DE CONCRETO

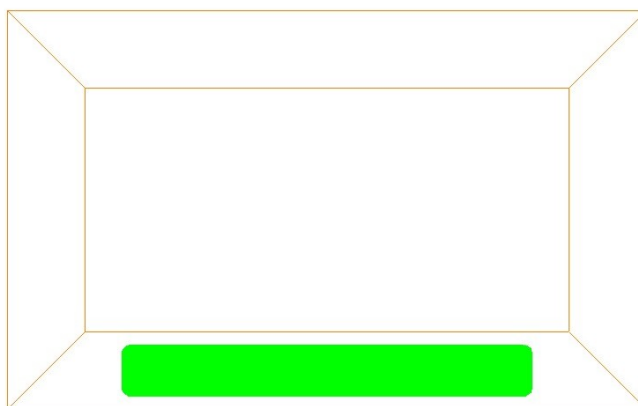


2.5. TACHÃO AMARELO MONO-DIRECIONAL - 245MM X 140MM - COM RETRO-REFLETIVO AMARELO OU BRANCO

-
- 2.5.1.** Tachão confeccionado em material plástico de alta resistência a compressão, devendo suportar **carga mínima de 10.000 kgf**, de acordo com o método de ensaio da NBR 5739, na cor amarelo, código de munsell 10 yr 7,5/14, medindo 245mm x 140mm, com tolerância de + ou - 10mm e altura de 50mm, seção trapezoidal e bordas arredondadas; contendo embutido totalmente no corpo do tachão, em um dos lados maiores e horizontalmente, 1 elemento retro-refletivo amarelo (ou branco), medindo 125mm x 25mm, proporcionando, conforme as normas ASTM 809 e ASTM 810, o mínimo de 100 MCD.LX⁻¹, comprovados por laboratório oficial, devendo ser resistentes aos impactos de pneumáticos e as condições ambientais.
- 2.5.2.** Para fixação ao solo deverá possuir 2 parafusos de aço galvanizado nas dimensões 1/2" x 2-3/4", cabeça francesa, corpo totalmente rosqueado, embutidos ao corpo do tachão, livres de qualquer estrutura interna, distanciados 135mm com uma parte livre de 50mm.

VISTA SUPERIOR

S/ ESC.



VER NORMA TÉCNICA
NBR 15576/2008

VISTA SUPERIOR

S/ ESC.



VER NORMA TÉCNICA
NBR 15576/2008

2.6. TACHÃO AMARELO BI-DIRECIONAL - 245MM X 140MM - COM RETRO-REFLETIVO AMARELO OU BRANCO

- 2.6.1.** Tachão confeccionado em material plástico de alta resistência a compressão, devendo suportar **carga mínima de 10.000 kgf**, de acordo com o método de ensaio da nbr 5739, na cor amarelo, código de munsell 10 yr 7,5/14, medindo 245mm x 140mm, com tolerância de + ou - 10mm e altura de 50mm, seção trapezoidal e bordas arredondadas; contendo embutido totalmente no corpo do tachão, dos lados maiores e horizontalmente, o elemento retro-refletivo amarelo (ou branco), medindo 125mm x 25mm, proporcionando, conforme as normas astm 809 e astm 810, o mínimo de 100 mcd.lx^{-1} , comprovados por laboratório oficial, devendo ser resistentes aos impactos de pneumáticos e as condições ambientais.
- 2.6.2.** Para fixação ao solo deverá possuir 2 parafusos de aço galvanizado nas dimensões 1/2" x 2-3/4", cabeça francesa, corpo totalmente rosqueado, embutidos ao corpo do tachão, livres de qualquer estrutura interna, distanciados 135mm com uma parte livre de 50mm.

VISTA SUPERIOR

S/ ESC.



**VER NORMA TÉCNICA
NBR 15576/2008**