



EMPRESA MUNICIPAL DE DESENVOLVIMENTO DE CAMPINAS
Rua Dr. Salles Oliveira,1028 - Bairro Vila Industrial - CEP 13035-270 - Campinas - SP
EMDEC-PR/EMDEC-DF/EMDEC-DF-DFC/EMDEC-DF-DFC-DFCL

CONTRATO

Campinas, 21 de fevereiro de 2025.

CONTRATO n°	006/2025
PREGÃO n°	002/2025
PROTOCOLO SEI:	EMDEC.2023.00005088-13
MODALIDADE	PREGÃO ELETRÔNICO
TIPO	MENOR PREÇO POR LOTE
FORMA DE FORNECIMENTO	INTEGRAL
VIGÊNCIA	06 (SEIS) MESES
VALOR TOTAL	R\$ 96.048,75 (noventa e seis mil, quarenta e oito reais e setenta e cinco centavos)

A Empresa Municipal de Desenvolvimento de Campinas S/A, com sede na Rua Dr. Salles Oliveira, nº 1.028 – Vila Industrial – Campinas/SP – CEP 13035-270, devidamente inscrita no CNPJ sob o nº 44.602.720/0001-00 representada neste ato por seus representantes legais, doravante designada simplesmente EMDEC, e de outro lado, **I.R. COMÉRCIO E MATERIAIS ELÉTRICOS LTDA**, com sede à Rua Tadorna, 472 - Novo Horizonte – Serra/ES – CEP: 29.163-318, devidamente inscrita no CNPJ sob o nº **33.149.502/0001-38**, neste ato representada por seus representantes legais, doravante denominada simplesmente CONTRATADA, ajustam e convencionam as obrigações e compromissos recíprocos que assumem, em consonância com a Lei Federal nº 13.303/2016, Decretos Municipais nº 14.218/03 e nº 14.602/04, Regulamento de Licitações e Contratos da EMDEC e demais normas complementares e disposições deste instrumento, consoante as cláusulas e condições que seguem:

CLÁUSULA PRIMEIRA – OBJETO

1.1. Constitui objeto do presente o fornecimento de módulo semafórico com base em diodos emissores de luz (LED), SMD, de baixo consumo e alta eficiência, com lentes do tipo Fresnel, planas, resistente a raios UV, de forma a atender a padronização visual e intercambialidade com os módulos já instalados no município, considerando Módulos destinados para novas instalações e na substituição de módulos defeituosos - Lote 02, obedecendo as especificações descritas nos itens do Anexo I – Termo de Referência.

CLÁUSULA SEGUNDA – PRAZO DE VIGÊNCIA DO CONTRATO

2.1. A vigência do presente Contrato é de 06 (seis) meses, contados a partir da data da publicação do seu extrato no Diário Oficial do Município, podendo ser prorrogado, respeitadas as determinações do Art. 71 da Lei Federal nº 13.303/2016 com suas alterações.

2.2. As condições de execução do ajuste, inclusive as obrigações das partes, são as especificadas neste Contrato e nas constantes do Anexo I – Termo de Referência do Edital que o precedeu e que deste faz parte integrante.

2.3. Para a contagem dos prazos, **excluir-se-á o dia do início e incluir-se-á o do vencimento**. Só se iniciam e vencem os prazos em dias de expediente na EMDEC.

CLÁUSULA TERCEIRA – VALOR DO CONTRATO

3.1. As partes atribuem a este Contrato, para efeitos de direito, o valor total de **R\$ 96.048,75 (noventa e seis mil, quarenta e oito reais e setenta e cinco centavos)**, conforme proposta da CONTRATADA que é parte integrante deste.

3.2. Nos preços propostos acima indicados estão inclusos todos os custos e despesas, assim como tributos, encargos e incidências, diretos ou indiretos, não importando a natureza, que recaiam sobre o objeto, correndo por conta e risco da CONTRATADA.

3.3. O reajuste de preços, devido somente após 12 (doze) meses da data do início da vigência do contrato e a cada novo período anual, deverá ser **solicitado por escrito** pela CONTRATADA e será calculado pela variação do Índice de Preços ao Consumidor, apurado pela Fundação Instituto de Pesquisas Econômicas - FIPE, ocorrida no período de 12 (doze)

meses, contados a partir da data base da proposta, como segue:

$$P = P_0 \times (I / I_0)$$

Onde:

P = preços reajustados;

P₀ = preços iniciais dos serviços constantes do contrato;

I = Índice de Preços ao Consumidor (IPC-FIPE) correspondente ao décimo segundo mês da data da proposta, e assim sucessivamente de doze em doze meses.

I₀ = Índice de Preços ao Consumidor (IPC-FIPE) correspondente ao mês da data da proposta.

3.3.1. Caso o IPC-FIPE da Fundação Instituto de Pesquisas Econômicas - FIPE sofra alterações sendo descontinuado ou suspenso, será aplicado o índice indicado em substituição, mediante acordo entre as partes deste Contrato.

3.3.2 Quando pleiteado após o interstício de 01 (um) ano de vigência do contrato, sua aplicação terá termo inicial a partir da data de protocolo da solicitação de reajuste.

CLÁUSULA QUARTA – CONDIÇÕES DE PAGAMENTO E FATURAMENTO

4.1. O pagamento será efetuado no prazo de 30 (trinta) dias, a contar do aceite da Nota Fiscal.

4.2. A empresa deverá emitir Nota Fiscal/Fatura expressa em Reais.

4.3. Da Fatura / Nota Fiscal deve necessariamente constar:

a) Empresa Municipal de Desenvolvimento de Campinas S/A.

Rua Dr. Salles Oliveira, nº 1.028 – Vila Industrial – Campinas/SP.

CNPJ: 44.602.720/0001-00 Inscrição Estadual: 244.109.463.110

b) Indicação dos produtos, quantidades, valores unitários e totais;

c) Protocolo SEI nº EMDEC.2023.00005088-13

d) Contrato nº 006/2025.

A Nota Fiscal não poderá ser negociada ou dada em garantia a terceiros.

Não será aceito boleto bancário.

4.4. A EMDEC terá o prazo de 05 (cinco) dias úteis para aprovar ou rejeitar a Nota Fiscal/Fatura apresentada.

4.4.1. A(s) fatura(s) não aprovadas pela EMDEC será(ão) devolvida(s) à contratada para as necessárias correções, com as informações que motivaram sua rejeição, contando-se o prazo de 02 (dois) dias úteis a partir da data de devolução para a sua reapresentação.

4.4.2. A devolução da fatura não aprovada pela EMDEC em hipótese alguma servirá de pretexto para que a CONTRATADA suspenda o fornecimento.

4.4.3. A(s) fatura(s) aprovada(s) será(ão) paga(s) no prazo de 30 (trinta) dias, a contar do aceite da Nota Fiscal/Fatura pela EMDEC.

4.5. Caso se aplique, será retido do pagamento à Contratada, a alíquota do ISSQN da Prefeitura Municipal de Campinas correspondente à atividade da empresa, em atendimento à Lei Municipal nº 12.392/05 e alterações.

4.6. Se, em decorrência desta contratação, houver a emissão de nota fiscal ou qualquer outro documento fiscal, de prestação de serviço e, caso a CONTRATADA seja pessoa jurídica não sediada no Município de Campinas, deverá efetuar, antes da emissão da Nota Fiscal, sua inscrição no CENE – Cadastro de Empresas não Estabelecidas no Município de Campinas, junto à Prefeitura Municipal de Campinas, nos termos da Instrução Normativa 43 DRM/GP nº 02/2017, publicada no DOM de 06/12/2017, exceto o Microempreendedor Individual (MEI) de que trata a Lei Complementar nº 123/2006.

4.6.1. Para fins de apuração da base de cálculo, a contratada, quando couber, deverá fornecer ao tomador destes serviços as cópias previstas no art. 99 do Decreto Municipal 15.356/2005.

4.7. Nenhum pagamento será efetuado à CONTRATADA enquanto estiver pendente de liquidação qualquer obrigação financeira que lhe tiver sido imposta em decorrência de penalidade ou inadimplemento contratual.

4.8. Como liberalidade, a EMDEC poderá efetuar crédito em conta corrente bancária da empresa CONTRATADA, desde que esta assumam eventuais custos decorrentes desse crédito.

4.9. O contratado é responsável pelos encargos trabalhistas, fiscais e comerciais resultantes da execução do contrato, sendo que a inadimplência do contratado quanto aos encargos trabalhistas, fiscais e comerciais não transfere à EMDEC a

responsabilidade por seu pagamento, nem poderá onerar o objeto do contrato.

4.10 Havendo atraso nos pagamentos não decorrente de falhas no cumprimento das obrigações contratuais principais ou acessórias por parte da CONTRATADA, incidirá correção monetária sobre o valor devido na forma da legislação aplicável, bem como juros moratórios, à razão de 0,5% (meio por cento) ao mês, calculados pro rata temporis, em relação ao atraso verificado.

CLÁUSULA QUINTA – PRAZO DE ENTREGA

5.1. Conforme item 04 do Termo de Referência (Anexo I).

CLÁUSULA SEXTA – OBRIGAÇÕES DA CONTRATADA

6.1. Cumprir, além das exigências elencadas neste instrumento, todas aquelas constantes do **ANEXO I – Termo de Referência do Edital que é parte integrante deste contrato.**

6.2. Indicar preposto para acompanhamento dos termos e fiel execução do contrato.

6.3. Cumprir o prazo previsto para as entregas, conforme item 04 do Anexo I – Termo de Referência;

CLÁUSULA SÉTIMA – OBRIGAÇÕES DA EMDEC

7.1. Prestar à CONTRATADA todos os esclarecimentos necessários à perfeita execução do objeto contratado.

7.2. Indicar preposto para acompanhamento dos termos deste contrato.

CLÁUSULA OITAVA - TRANSFERÊNCIA DAS OBRIGAÇÕES

8.1. Fica terminantemente vedada à CONTRATADA a transferência das obrigações decorrentes deste instrumento a terceiros, sob pena de rescisão unilateral e imediata do contrato.

CLÁUSULA NONA – PENALIDADES

9.1 A contratada será responsabilizada administrativamente pelas seguintes infrações:

I - dar causa à inexecução parcial do contrato;

II - dar causa à inexecução parcial do contrato que cause grave dano à Administração, ao funcionamento dos serviços públicos ou ao interesse coletivo;

III - dar causa à inexecução total do contrato;

IV - deixar de entregar a documentação exigida para o certame;

V - não manter a proposta, salvo em decorrência de fato superveniente devidamente justificado;

VI - não celebrar o contrato ou não entregar a documentação exigida para a contratação, quando convocado dentro do prazo de validade de sua proposta;

VII - ensejar o retardamento da execução ou da entrega do objeto da licitação sem motivo justificado;

VIII - apresentar declaração ou documentação falsa exigida para o certame ou prestar declaração falsa durante a licitação ou a execução do contrato;

IX - fraudar a licitação ou praticar ato fraudulento na execução do contrato;

X - comportar-se de modo inidôneo ou cometer fraude de qualquer natureza;

XI - praticar atos ilícitos com vistas a frustrar os objetivos da licitação;

XII - praticar ato lesivo previsto no art. 5º da Lei nº 12.846, de 1º de agosto de 2013.

9.2. Pela inobservância das obrigações previstas na legislação em vigor e, em especial, das previstas neste Contrato e seus anexos, a EMDEC poderá, de acordo com a natureza da infração, aplicar à CONTRATADA as seguintes sanções:

I – Advertência;

II – Multa;

III – Suspensão temporária de participação em licitação e impedimento de contratar com a EMDEC, nos termos do inciso III do artigo 83 da Lei Federal nº 13.303/2016;

9.3. A penalidade não desobriga o infrator de corrigir a falta que lhe deu origem.

9.4. A penalidade de multa será aplicada nos seguintes casos:

9.4.1. Multa de 0,2% (dois décimos por cento), aplicado ao valor total atualizado do contrato, multiplicado pelo número de dias de atraso no fornecimento, até o décimo dia corrido, após o que, aplicar-se-á a multa prevista no subitem 9.4.2;

9.4.2. Multa de 5% (cinco por cento) sobre o valor total atualizado do contrato, será aplicado na hipótese de inexecução parcial do objeto do contrato de natureza média;

9.4.3. Multa de 10% (dez por cento) sobre o valor total atualizado do contrato, será aplicado na hipótese de inexecução parcial ou total do objeto do contrato, pelo seu não recebimento, ou por qualquer outro inadimplemento contratual de natureza grave, sem justificativa, ou com justificativa não aceita pela EMDEC.

9.5. A CONTRATADA terá o prazo de 10 (dez) dias úteis para recorrer da penalidade aplicada, de acordo com o disposto no artigo 83 §1º da Lei Federal nº 13.303/2016 e alterações.

9.5.1. Se indeferido o recurso, a CONTRATADA deverá recolher o valor da multa aplicada na Tesouraria da EMDEC, no prazo de até 05 (cinco) dias, após comunicada do resultado.

9.5.2. Caso não sejam recolhidos no prazo os valores devidos pela CONTRATADA relativos às multas, os mesmos serão descontados dos pagamentos, e/ou serão tomadas as providências judiciais cabíveis.

9.5.3. Em caso de existência de garantia apresentada pela CONTRATADA, se a multa aplicada for superior ao valor desta, além da sua perda, responderá o contratado pela sua diferença, que será descontada dos pagamentos eventualmente devidos pela EMDEC ou cobrada judicialmente.

9.5.4. O recurso terá efeito suspensivo do ato ou da decisão recorrida até que sobrevenha decisão final da autoridade competente.

9.6. As penalidades são independentes e a aplicação de uma não exclui a das outras.

9.7. As penalidades serão aplicadas mediante regular procedimento administrativo, com exceção da advertência que poderá ser aplicada nos autos do PALC – Processo Administrativo de Licitações e Contratos.

CLÁUSULA DÉCIMA – REORGANIZAÇÃO EMPRESARIAL

10.1. A fusão, cisão ou incorporação da CONTRATADA deve ser comunicada à EMDEC que promoverá análise documental da reorganização empresarial.

10.2. Inexistindo prejuízo ao interesse público será lavrado se necessário Termo Aditivo para as adequações decorrentes dessa operação.

CLÁUSULA DÉCIMA PRIMEIRA – RESCISÃO

11.1. A inexecução total ou parcial do contrato enseja a sua rescisão, com as consequências contratuais e as previstas em lei.

11.2. Constituem motivo para rescisão do contrato:

- a)** o não cumprimento de cláusulas contratuais, especificações, projetos ou prazos;
- b)** o cumprimento irregular de cláusulas contratuais, especificações, projetos e prazos;
- c)** a lentidão do seu cumprimento, levando a EMDEC a comprovar a impossibilidade da conclusão da obra, do serviço ou do fornecimento, nos prazos estipulados;
- d)** o atraso injustificado no início da obra, serviço ou fornecimento;
- e)** a paralisação da obra, do serviço ou do fornecimento, sem justa causa e prévia comunicação à EMDEC;
- f)** a subcontratação total ou parcial do seu objeto, a associação do contratado com outrem, a cessão ou transferência, total ou parcial, bem como a fusão, cisão ou incorporação, não admitidas no edital e no contrato;
- g)** o desatendimento das determinações regulares da autoridade designada para acompanhar e fiscalizar a sua execução, assim como as de seus superiores;
- h)** o cometimento reiterado de faltas na sua execução;
- i)** a decretação de falência ou a instauração de insolvência civil;
- j)** a dissolução da sociedade ou o falecimento do contratado;
- k)** a alteração social ou a modificação da finalidade ou da estrutura da empresa, que prejudique a execução do contrato;
- l)** razões de interesse da EMDEC, de alta relevância e amplo conhecimento, justificadas e exaradas no processo administrativo;
- m)** o atraso superior a 90 (noventa) dias 02 (dois) meses dos pagamentos devidos pela Administração decorrentes

de obras, serviços ou fornecimento, ou parcelas destes, já recebidos ou executados, salvo em caso de calamidade pública, grave perturbação da ordem interna ou guerra, assegurado ao contratado o direito de optar pela suspensão do cumprimento de suas obrigações até que seja normalizada a situação;

- n) suspensão de execução do contrato, por ordem escrita da Administração, por prazo superior a 3 (três) meses;
- o) repetidas suspensões que totalizem 90 (noventa) dias úteis, independentemente do pagamento obrigatório de indenização pelas sucessivas e contratualmente imprevistas desmobilizações e mobilizações e outras previstas;
- p) a ocorrência de caso fortuito ou de força maior, regularmente comprovada, impeditiva da execução do contrato.
- q) descumprimento da proibição de trabalho no turno, perigoso ou insalubre a menores de 18 (dezoito) anos e de qualquer trabalho a menores de 16 (dezesesseis) anos, salvo na condição de aprendiz, a partir de 14 (quatorze) anos.

11.3. Os casos de rescisão contratual serão formalmente motivados nos autos do processo, assegurado o contraditório e a ampla defesa.

11.4. A rescisão do contrato poderá ser:

- a) por ato unilateral e escrito de qualquer das partes;
- b) amigável, por acordo entre as partes, reduzida a termo no processo da licitação, desde que haja conveniência para a EMDEC;
- c) judicial;

11.5. A rescisão por ato unilateral a que se refere a alínea 'a' do item 11.4, deverá ser precedida de comunicação escrita e fundamentada da parte interessada e ser enviada à outra parte com antecedência mínima de 45 (quarenta e cinco) dias.

11.6. Na hipótese de imprescindibilidade da execução contratual para a continuidade de serviços públicos essenciais, o prazo a que se refere o item 11.5. será de 90 (noventa) dias.

11.7. Quando a rescisão ocorrer sem que haja culpa da outra parte contratante, será esta ressarcida dos prejuízos que houver sofrido, regularmente comprovados, e no caso do contratado terá este ainda direito a:

- a) devolução de garantia (quando houver);
- b) pagamentos devidos pela execução do contrato até a data da rescisão;
- c) pagamento do custo da desmobilização.

11.8. A rescisão unilateral ou amigável deverá ser precedida de autorização escrita e fundamentada do Diretor Presidente da EMDEC.

11.9. O descumprimento das obrigações trabalhistas ou a não manutenção das condições de habilitação pelo contratado pode dar ensejo à rescisão contratual, sem prejuízo das demais sanções.

11.10. Na hipótese do parágrafo anterior, a EMDEC pode conceder prazo para que a contratada regularize suas obrigações trabalhistas ou suas condições de habilitação, sob pena de rescisão contratual, quando não identificar má-fé ou a incapacidade da empresa de corrigir a situação.

11.11. A rescisão de que trata a alínea 'a' do item 11.4. acarreta as seguintes consequências, sem prejuízo das sanções previstas:

- a) assunção imediata do objeto do contrato, no estado e local em que se encontrar, por ato próprio da EMDEC;
- b) execução da garantia contratual (quando houver), para ressarcimento pelos eventuais prejuízos sofridos pela EMDEC;
- c) retenção dos créditos decorrentes do contrato até o limite dos prejuízos causados à EMDEC.

CLÁUSULA DÉCIMA SEGUNDA – DA REVISÃO DE PREÇOS:

12.1. Na hipótese de sobrevirem fatos imprevisíveis ou previsíveis, porém de consequências incalculáveis, retardadores ou impeditivos da execução do ajustado, ou ainda, em caso de força maior, caso fortuito, ou fato do príncipe, configurando álea econômica extraordinária e extracontratual, a relação que as partes pactuaram inicialmente entre os encargos da contratada e a retribuição da EMDEC para a justa remuneração dos fornecimentos, poderá ser revisada, objetivando a manutenção do equilíbrio econômico - financeiro inicial do contrato.

12.2. Quaisquer tributos ou encargos legais criados, alterados ou extintos, bem como a superveniência de disposições legais, quando ocorridas após a data de apresentação da proposta, de comprovada repercussão nos preços contratados, implicarão a revisão destes para mais ou menos, conforme o caso.

12.3. Na hipótese da contratada solicitar alteração de preço(s), a mesma terá que justificar o pedido, através de planilha detalhada de custos, acompanhada de documento(s) que comprove(m) a procedência do pedido, tais como: lista de preços de fabricantes, notas fiscais de aquisição de produtos, etc.

12.4. Na hipótese de solicitação de revisão de preços pela contratada esta deverá comprovar o desequilíbrio econômico-

financeiro.

12.5. Fica facultado a EMDEC realizar ampla pesquisa de mercado para subsidiar, em conjunto com a análise dos requisitos dos itens anteriores, a decisão quanto a revisão de preços solicitada pela contratada.

12.6. A eventual autorização da revisão de preços será concedida após a análise técnica e jurídica da EMDEC, porém contemplará os fornecimentos realizados a partir da data do protocolo do pedido no Protocolo Geral da EMDEC.

12.6.1. Enquanto eventuais solicitações de revisão de preços estiverem sendo analisadas, a contratada não poderá suspender a execução dos fornecimentos e os pagamentos serão realizados aos preços vigentes.

12.6.2. A contratada deverá, quando autorizada a revisão dos preços e lavrado o Termo Aditivo com os preços revisados, emitir Nota Fiscal complementar inclusive para cobertura das diferenças devidas, sem juros e correção monetária, em relação aos fornecimentos realizados após o protocolo do pedido de revisão.

CLÁUSULA DÉCIMA TERCEIRA – PREVISÃO DE RECURSO ORÇAMENTÁRIO

13.1. Para a presente contratação há previsão de recursos orçamentários que custearão as despesas decorrentes deste ajuste.

CLÁUSULA DÉCIMA QUARTA – DA VINCULAÇÃO E LEGISLAÇÃO APLICÁVEL

14.1. Os termos deste Contrato vinculam-se aos termos do Edital, seus Anexos e da Proposta Comercial apresentada pela Contratada.

14.2. Aplica-se a este Contrato e principalmente aos casos omissos o disposto na Lei Federal nº 13.303/2016, Decretos Municipais nº 14.218/03 e nº 14.602/04.

CLÁUSULA DÉCIMA QUINTA – DO CUMPRIMENTO DAS NORMAS ANTICORRUPÇÃO

15.1 As partes declaram conhecer as normas de prevenção à corrupção previstas na legislação brasileira, dentre elas, a Lei de Improbidade Administrativa (Lei nº 8.429/1992) e a Lei nº 12.846/2013 e seus regulamentos (em conjunto, “Leis Anticorrupção”) e se comprometem a cumpri-las fielmente, por si e por seus sócios, administradores e colaboradores, bem como exigir o seu cumprimento pelos terceiros por elas contratados e pelas partes anuentes.

15.2 Cada uma das Partes declara que tem e manterá até o final da vigência deste Acordo um código de ética e conduta próprio, cujas regras se obriga a cumprir fielmente.

15.3 Sem prejuízo da obrigação de cumprimento das disposições de seus respectivos códigos de ética e conduta, ambos os Partícipes desde já se obrigam a, no exercício dos direitos e obrigações previstos neste Acordo e no cumprimento de qualquer uma de suas disposições:

(I) não dar, oferecer ou prometer qualquer bem de valor ou vantagem de qualquer natureza a agentes públicos ou a pessoas a eles relacionadas ou ainda quaisquer outras pessoas, empresas e/ou entidades privadas, com o objetivo de obter vantagem indevida, influenciar ato ou decisão ou direcionar negócios ilicitamente e

(II) adotar as melhores práticas de monitoramento e verificação do cumprimento das leis anticorrupção, com o objetivo de prevenir atos de corrupção, fraude, práticas ilícitas ou lavagem de dinheiro por seus sócios, administradores, colaboradores e/ou terceiros por elas contratados.

15.4 A comprovada violação de qualquer das obrigações previstas nesta Cláusula é causa para a rescisão unilateral deste Acordo, sem prejuízo da cobrança da reparação de danos causados à parte inocente.

CLÁUSULA DÉCIMA SEXTA - DOCUMENTOS INTEGRANTES

16.1. Integra o presente Contrato, o **Anexo I – Termo de Referência** e a Proposta Comercial apresentada pela CONTRATADA, e vinculam-se ainda aos termos deste, para todos os efeitos legais, os termos e demais Anexos do Edital.

CLÁUSULA DÉCIMA SÉTIMA - MANUTENÇÃO DAS CONDIÇÕES DE HABILITAÇÃO

17.1. A CONTRATADA deverá manter durante a execução do contrato, todas as condições de habilitação e qualificação exigidas na licitação.

17.2. Sempre que a EMDEC exigir documentação comprobatória dessas condições a CONTRATADA deverá atender.

17.3. A não manutenção das condições de habilitação pelo contratado pode dar ensejo à rescisão contratual, sem prejuízo das demais sanções.

17.4. Na hipótese do item acima, a EMDEC pode conceder prazo para que a CONTRATADA regularize suas obrigações

trabalhistas ou suas condições de habilitação, sob pena de rescisão contratual, quando não identificar má-fé ou a incapacidade da empresa de corrigir a situação.

CLÁUSULA DÉCIMA OITAVA– DAS ALTERAÇÕES CONTRATUAIS

18.1. O presente contrato somente poderá ser alterado por acordo entre as partes nos termos do artigo 81 da Lei Federal nº 13.303/2016, vedando-se ajuste que resulte em violação da obrigação de licitar.

18.2. É dispensada a celebração de termo aditivo registrando-se por simples apostila os seguintes casos:

- I** - variação do valor contratual para fazer face ao reajuste ou à repactuação de preços previstos no próprio contrato;
- II** - atualizações, compensações ou penalizações financeiras decorrentes das condições de pagamento previstas no contrato;
- III** - alterações na razão ou na denominação social do contratado;

18.3. Salvo na hipótese prevista no artigo anterior, em qualquer hipótese de alteração contratual deverá ser celebrado termo aditivo ao contrato.

18.3.1. A publicação resumida do instrumento de contrato ou de seus aditamentos será efetuada no site da EMDEC e, facultativamente, no Diário Oficial do Município de Campinas.

CLÁUSULA DÉCIMA NONA - FORO

19.1. As partes elegem, desde já, explicitamente, o Foro da Comarca de Campinas, Estado de São Paulo, para dirimir quaisquer questões que eventualmente venham a surgir por força do presente Contrato.

E, por assim estarem justas e contratadas as partes por seus representantes legais, assinam o presente Contrato para um só e jurídico efeito.

Campinas,

Luiz Carlos Sardinha
Diretor de Operações - EMDEC S/A

Ricardo Ferraro Geciauskas
Diretor Administrativo e Financeiro - EMDEC S/A

Rosemeire Bicalho de Lima Gravino

I.R. COMERCIO E MATERIAIS ELETRICOS LTDA

TESTEMUNHAS:

Cristina Aparecida Ventura
Assistente Administrativo

Ludmyla E. N. Vota
Assistente Administrativo

ANEXO I - TERMO DE REFERÊNCIA

1. OBJETO

1.1 Constitui objeto do presente Termo de Referência a contratação de empresa para fornecimento de módulo semafórico com base em diodos emissores de luz (LED), SMD, de baixo consumo e alta eficiência, com lentes do tipo Fresnel, planas, resistente a raios UV, de forma a atender a padronização visual e intercambialidade com os módulos já instalados no município, considerando Módulos destinados para novas instalações e na substituição de módulos defeituosos.

2. ESPECIFICAÇÕES

2.1. Módulo semafórico é formado pelo conjunto de LEDs, placa de circuito, fonte automática, lente Fresnel, proteções elétricas e mecânicas, terminal de conexão e caixa de acondicionamento e borracha de vedação, formando um produto único.

2.2. Quantidades e resumo descritivo:

LOTE 02 – EPP/ME				
Item	Cód. Almox. EMDEC	Qtd.	Unid	Especificação dos Produtos
1	P13020068190	75	Peça	Módulo Led Veicular Vermelho de 200mm, com duplo Fresnel e fonte automática.
2	P13020068191	50	Peça	Módulo Led Veicular Amarelo de 200mm, com duplo Fresnel e fonte automática.
3	P13020068189	125	Peça	Módulo Led Veicular Verde de 200mm, com duplo Fresnel e fonte automática.

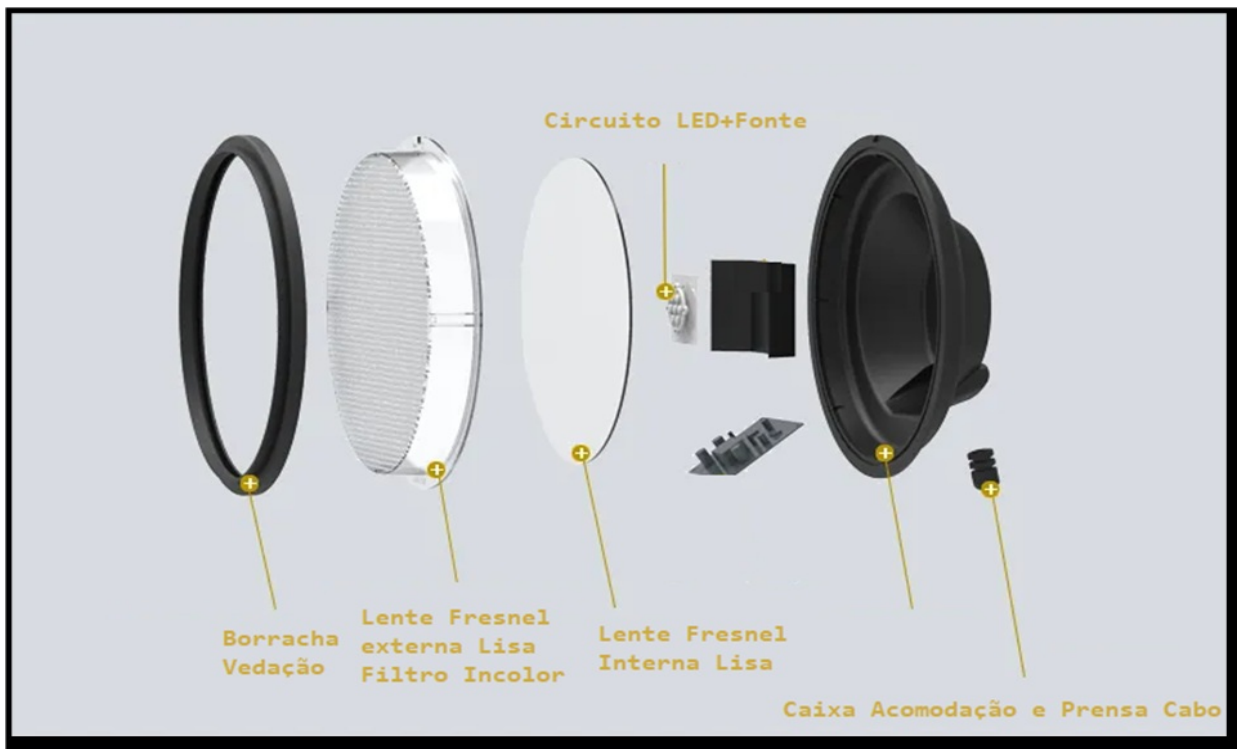
3. DESCRIÇÃO E CONDIÇÕES MÍNIMAS PARA FUNCIONAMENTO E ACEITAÇÃO

3.1. O módulo semafórico LED deverá atender a padronização do município, de forma a proporcionar a intercambialidade e padrão visual dos módulos já existentes;

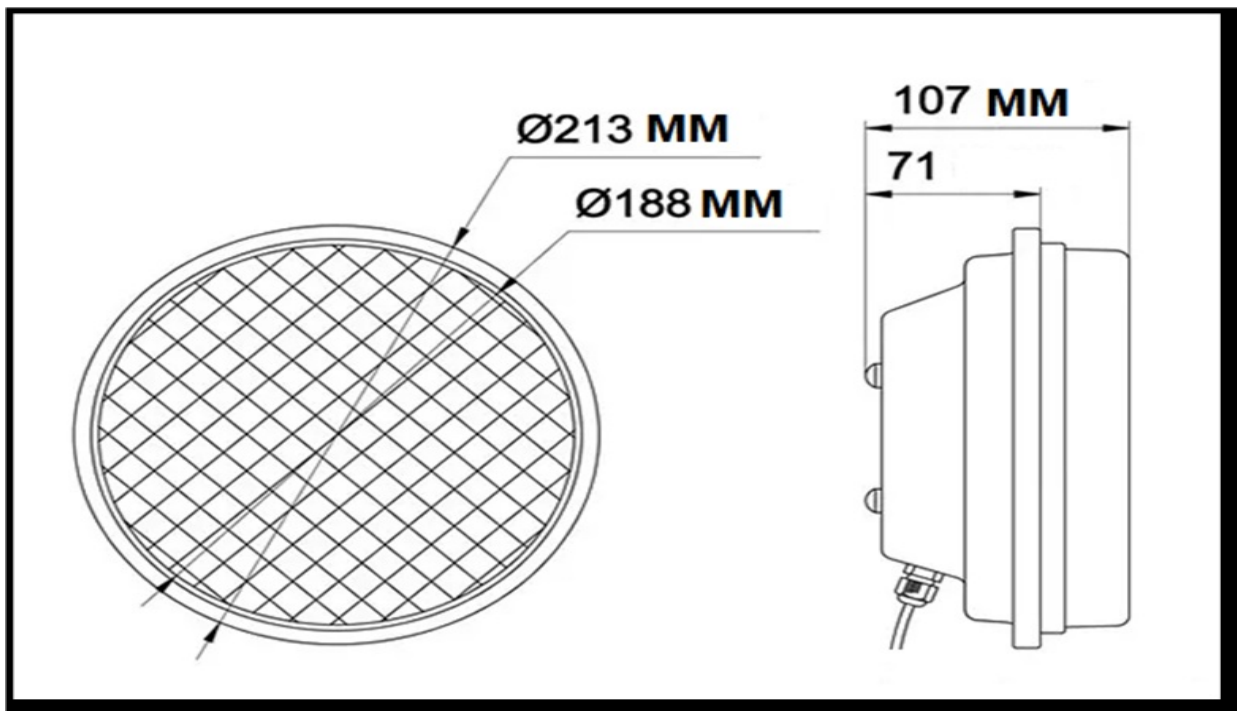
3.2. Estar de acordo com as normas ABNT NBR 15889/19 como também as condições mínimas constantes neste termo;

3.3. O módulo deverá ser seção circular de 200mm de diâmetro, com LEDs do tipo SMD, com um conjunto óptico formado por lentes do tipo Fresnel, para distribuir uniformemente o feixe luminoso, e, lente externa, de policarbonato não reciclado incolor;

3.4. Detalhamento:



3.5. Dimensões mínimas:



- 3.6.** A lente externa deverá ser de superfície lisa, de forma a não acumular poeira, com proteção U.V., devendo suportar a incidência solar direta, por um período superior a 5 (cinco) anos;
- 3.7.** Deve permitir a utilização de máscara (“SETA”, “CICLISTA” e etc.), internamente ou na parte externa, distribuindo a luminosidade uniformemente;
- 3.8.** Deve ser compatível com grupos focais convencionais e circulares (SEMCO);
- 3.9.** O módulo deve operar nas tensões de 127/220 V de forma automática, não sendo permitido variação de iluminação maior do que 10%, e, operar em frequência de 60 Hz;
- 3.10.** O fator de potência deve ser maior que 0,92 para o módulo LED, nas condições operacionais de temperatura 25°C e de tensão especificada;
- 3.11.** Devem possuir proteção contra transientes, surtos de tensão na alimentação e outras interferências elétricas, conforme a ABNT NBR 5410 –Instalações Elétricas de Baixa Tensão;

3.12. Devem operar na temperatura ambiente de -10°C a 60°C e umidade relativa do ar de até 95%, sem prejuízo para os seus componentes;

3.13. A taxa de distorção harmônica (THD) não deve ser superior a 20%, e, os tempos de liga e desliga (“Turn on” e “Turn off” time) devem ser menores que 50ms;

3.14. Os cabos de alimentação elétrica dos módulos LED devem obedecer à coloração especificada nos módulos (verde, amarelo e vermelho), como comum na cor branca;

3.15. O projeto do módulo semafórico deve levar em consideração os circuitos de monitoramento de Verde e de Vermelho característicos dos controladores eletrônicos de tráfego, de forma a não comprometer seu bom funcionamento, garantindo a fluidez e segurança viária;

3.16. Da mesma forma, o acendimento do módulo deve ser perceptível ao controlador eletrônico, para os casos em que, qualquer defeito na fonte, em que o módulo não acenda, ou em casos em que os LEDs não acendam em sua totalidade, gerando para esse caso uma alta impedância, permitindo ao controlador, em ambos os casos, a detecção da falha;

3.17. O módulo semafórico Vermelho, para casos em que houver falhas diretamente no arranjo de LEDs, em que fiquem “apagados”, o módulo deverá desligar ou gerar uma alta impedância, permitindo ao controlador a detecção da falha.

3.18. A fonte do módulo vermelho não deverá apresentar carga suficiente para que o controlador não funcione com o LED apagado.

3.19. O módulo semafórico não deverá permitir também o acendimento total dos LEDs, ou acendimentos “parciais” deles, quando não estiver em energizados, em condições normais de funcionamento. Deverá permitir ao controlador a detecção da falha.

3.20. A intensidade mínima luminosa do módulo LED deverá atender os valores definidos na ABNT NBR 15889/19, tabela 1, “Intensidade Luminosa Mínima Veicular”, durante um período mínimo de 60 meses;

3.21. O módulo deverá ser provido de borracha de guarnição apropriada para aplicação em Grupos Focais de 200mm convencionais e circulares (SEMCO);

3.22. Deve oferecer no mínimo, grau de proteção IP65, contra infiltração de água e poeira ou de partículas em suspensão;

3.23. Os módulos deverão estar devidamente identificados, através de gravação na carcaça ou plaquetas metálicas com indicação de “Fabricante”, “Data de Fabricação”, “Lote” e “Número de Série” (Numeração sequenciada e Individual). Não serão aceitos módulos com números de série iguais;

3.24. O módulo à LED a ser entregue deve ser submetido aos ensaios descritos na NBR 15889 da ABNT (Associação Brasileira de Normas Técnicas) abaixo relacionados, e, conforme especificidades descritas neste termo. Tais ensaios devem ser executados por entidades qualificadas para essa realização (universidades, institutos ou laboratórios), cuja idoneidade e competência técnica sejam comprovadamente reconhecidas em âmbito nacional e/ou internacional. Após os ensaios, deve ser emitido laudo e/ou certificado comprobatório dos testes realizados e seus resultados.

4. PRAZO PARA ENTREGA

4.1. A(s) entrega(s) deverá(ão) ocorrer em até 20 (vinte) dias úteis, de forma única, após a comunicação (solicitação) da EMDEC via email.

4.2. Caberá à CONTRATADA arcar com as despesas de carga e descarga e de frete referentes à entrega dos produtos, inclusive as decorrentes da devolução e reposição das mercadorias eventualmente recusadas por não atenderem às especificações deste Termo.

5. LOCAL DE ENTREGA

5.1. A entrega deverá ser realizada no Almoarifado da EMDEC, situado na Rua Dr. Salles Oliveira, 1028 - Vila Industrial, Campinas-SP, no horário das 08h30min às 11h00min e das 13h00min às 16h00min, ou em outro local a ser definido e comunicado pela EMDEC.

5.2. A entrega deverá ser previamente agendada e confirmada com o Almoarifado da EMDEC através do telefone (19) 3772-4064 ou 3772-4055 e informada ao Gestor Contratual, Sr. Paulo Eduardo de Oliveira Conde, no telefone: (19) 3772.7175.

5.3. Alerta-se a CONTRATADA que os locais de carga e descarga da EMDEC encontram-se na área interna do Anel de Integração Engenheiro Rebouças, zona com restrição de circulação de veículos de carga, de acordo com a Resolução SETRANSP nº 079/17, que pode ser obtida através da Internet em <http://www.campinas.sp.gov.br/uploads/pdf/1233070800.pdf> - Anel de Integração Engenheiro Rebouças:

www.emdec.com.br/eficiente/repositorio/2905.pdf, pelos telefones 3772-4064 ou 3772-4055, bem como o agendamento deverá ser comunicado ao responsável por informações técnicas.

6. CRITÉRIOS DE ACEITAÇÃO DO OBJETO

6.1. A licitante, detentora do menor preço, deverá entregar, no mínimo, duas peças de amostras do produto, em até 5 (cinco) dias úteis, para testes, bem como, manuais catálogos técnicos e laudos, que serão recebidos provisoriamente, para efeito de verificação da conformidade com as especificações constantes deste termo.

6.2. A EMDEC terá o prazo máximo de 5 (cinco) dias úteis para aprovar ou rejeitar os materiais, contados do recebimento.

6.3. Com a aprovação dos produtos, a EMDEC providenciará o Aceite na Nota Fiscal.

6.4. Constatadas irregularidades nos materiais, a EMDEC, sem prejuízo da aplicação das penalidades cabíveis, comunicará por escrito a Licitante e deverá:

6.4.1. Rejeitá-los, no todo ou em parte, se não corresponder às especificações deste Termo de Referência, oportunizando a substituição, mantido o preço inicialmente ofertado.

6.5. A licitante será desclassificada, sendo assim, será convocada para apresentação de amostras, outra licitante, conforme ordem de classificação.

6.6. A EMDEC ficará isenta de todas e quaisquer despesas decorrentes da devolução do(s) material(is) rejeitado(s).

6.7. As amostras serão analisadas pelo corpo técnico da EMDEC e poderão ser devolvidas no estado em que se encontrar ao final das verificações, sem nenhum ônus, sendo entregues às licitantes, após a homologação do certame.

6.8. Os produtos aprovados a serem entregues, deverão ser idênticos aos que foram apresentados como amostra, bem como laudo e documentação técnicas referentes ao material analisado.

7. GARANTIA

Todas as peças fornecidas deverão ter garantia contra defeito de fabricação, pelo período mínimo de 60 (sessenta) meses, contados da data de aceite da nota fiscal.

8. PRAZO CONTRATUAL

A contratação terá vigência de 6 (seis) meses, contados a partir da data da publicação do extrato do contrato no Diário Oficial do Município de Campinas, podendo ser prorrogado, nos termos da lei.

9. DA EXECUÇÃO CONTRATUAL

9.1. O contrato deverá ser executado fielmente, de acordo com as cláusulas avençadas, nos termos do presente instrumento e da legislação vigente, respondendo o inadimplente pelas consequências da inexecução total ou parcial.

9.2. A execução do contrato será acompanhada e fiscalizada por representante da EMDEC, que será oportunamente designado pela DOS – Divisão de Implantação e Manutenção de Sinalização Horizontal, Vertical e Semafórica.

9.3. A CONTRATADA deverá indicar preposto para recebimento de comunicações, notificações e atendimento de demandas relativas ao objeto contratual, bem como apresentar esclarecimentos em face de dúvidas de quaisquer naturezas quanto aos materiais.

9.4. A CONTRATADA declara, antecipadamente, aceitar todas as condições, métodos e processos de inspeção, verificação e controle adotados pela fiscalização da EMDEC, obrigando-se a fornecer todos os dados, elementos e esclarecimentos solicitados.

10. OBRIGAÇÕES DA CONTRATADA

10.1. Arcar com as despesas de carga e descarga e de frete referentes à entrega dos produtos, inclusive as decorrentes da devolução e reposição das mercadorias recusadas por não atenderem às especificações.

10.2. Responder por quaisquer danos causados aos empregados da EMDEC ou a terceiros, independentemente de sua culpa ou dolo durante o fornecimento do objeto deste Termo, os quais não serão excluídos ou reduzidos em decorrência do acompanhamento exercido pela EMDEC.

10.3. Atender a toda a legislação vigente, no âmbito federal, estadual e municipal, durante o fornecimento do objeto deste instrumento.

10.4. Entregar o material nos exatos termos constantes no edital da Licitação e na proposta ofertada, sob pena de recusa de recebimento.

10.5. Manter durante toda a execução contratual, compatibilidade com as obrigações assumidas, bem como todas as

condições de habilitação e qualificação exigidas na licitação, apresentando documentação revalidada se algum documento perder a validade.

11. RESPONSÁVEL POR INFORMAÇÕES TÉCNICAS

11.1. Poderão ser obtidas informações relativas às especificações técnicas com o Sr. Paulo Eduardo de Oliveira Conde, no Departamento de Implantação e Manutenção de Sinalização Semafórica (DOSS), telefone (19) 3772-7168.

12. CONDIÇÕES DE PAGAMENTO

O pagamento será efetuado no prazo de 30 (trinta) dias após o aceite da Nota Fiscal.



I.R. COMÉRCIO E MATERIAIS ELÉTRICOS LTDA

PREGAO nº 002/2025
PROTOCOLO SEI: EMDEC.2023.00005088-13
MODALIDADE PREGÃO ELETRÔNICO
TIPO MENOR PREÇO POR LOTE

Nome da Proponente: I.R. COMÉRCIO E MATERIAIS ELÉTRICOS LTDA
Endereço: RUA TADORNA, Nº 472, BAIRRO: NOVO HORIZONTE, SERRA/ES - CEP: 29.163-318
Telefone: (27) 3209-4291 E-mail: comercial.ircomercio@gmail.com
CNPJ nº: 33.149.502/0001-38
Banco: BANCO DO BRASIL Conta Corrente: 130115-2 Agência: 3167-4
Cidade: SERRA

1. Conforme estipulado no item 10 e seus subitens do Edital e especificações constantes do Anexo I – Termo de Referência, propomos:

LOTE 2						
Item	Quant.	Und.	Descrição	Marca	Preço Unit	Preço Total
1	75	PEÇA	Módulo Led Veicular Vermelho de 200mm, com duplo Fresnel e fonte automática.	REAL MOBI	R\$ 412,03	R\$ 30.902,25
2	50	PEÇA	Módulo Led Veicular Amarelo de 200mm, com duplo Fresnel e fonte automática.	REAL MOBI	R\$ 372,93	R\$ 18.646,50
3	125	PEÇA	Módulo Led Veicular Verde de 200mm, com duplo Fresnel e fonte automática.	REAL MOBI	R\$ 372,00	R\$ 46.500,00
TOTAL						R\$ 96.048,75
VALOR TOTAL DO LOTE POR EXTENSO: NOVENTA E SEIS MIL, QUARENTA E OITO REAIS E SETENTA E CINCO CENTAVOS						

DADOS BANCÁRIOS: BANCO DO BRASIL - AG: 3167-4 / CONTA CORRENTE: 130115-2

- Validade da proposta: 90 DIAS CORRIDOS
- Prazo de entrega: 20 DIAS ÚTEIS
- Prazo de pagamento: 30 DIAS CORRIDOS

2. Declaramos, sob as penas da lei, que:

- Nos preços propostos estão inclusos todos os custos, despesas, tributos, encargos e incidências, diretos ou indiretos, não importando a natureza, que recaem sobre os fornecimentos solicitados no Anexo I – Termo de Referência.
- Esta proposta, nos termos do edital, é firme e concreta, sendo que a desistência após a fase de habilitação, sujeitará o licitante às penalidades indicadas no item 12.20 do Edital.
- Por ser de nosso conhecimento, atendemos e nos submetemos a todas as cláusulas e condições do Edital, relativas à licitação supra, bem como às disposições da Lei Federal nº 13.303/2016, e Decretos Municipais nº 14.218/03 e 14.602/04, que integrarão o presente ajuste.
- O fornecimento atenderá integralmente às especificações do objeto descritas no Anexo I – Termo de Referência do Edital.

Declaramos que somos Optantes pelo Simples Nacional

Declaramos que o objeto fornecido não é remanufaturado ou reconicionado

Serra, 27 de Janeiro de 2025.

ROSEMEIRE BICALHO DE LIMA
GRAVINO:04516061678

Assinado de forma digital por
ROSEMEIRE BICALHO DE LIMA
GRAVINO:04516061678
Dados: 2025.01.28 16:05:53 -03'00'

Rosemeire Bicalho de Lima Gravino
MG-10.078.568 / CPF: 045.160.616-78
Diretora

RUA TADORNA Nº 472, SALA 102, BAIRRO NOVO HORIZONTE, CEP: 29.163-318, SERRA/ES
TELEFONE: (27) 3209-4291 / (27) 99802-3083 (Whatsapp) / (27) 99726-3058
CNPJ: 33.149.502/0001-38
E-MAIL: COMERCIAL.IRCOMERCIO@GMAIL.COM



Documento assinado eletronicamente por **LUDMYLA ENACHEV NALIAGACA VOTA**, **Assistente Administrativo Pleno**, em 21/02/2025, às 14:38, conforme art. 10 do Decreto 18.702 de 13 de abril de 2015.



Documento assinado eletronicamente por **CRISTINA APARECIDA VENTURA**, **Assistente Administrativo Júnior**, em 21/02/2025, às 14:43, conforme art. 10 do Decreto 18.702 de 13 de abril de 2015.



Documento assinado eletronicamente por **LUIZ CARLOS SARDINHA**, **Diretor(a)**, em 21/02/2025, às 16:32, conforme art. 10 do Decreto 18.702 de 13 de abril de 2015.



Documento assinado eletronicamente por **RICARDO FERRARO GECIAUSKAS**, **Diretor(a) Administrativo e Financeiro**, em 24/02/2025, às 11:38, conforme art. 10 do Decreto 18.702 de 13 de abril de 2015.



A autenticidade do documento pode ser conferida no site <https://sei.campinas.sp.gov.br/verifica> informando o código verificador **13888970** e o código CRC **3A184419**.