



EMPRESA MUNICIPAL DE DESENVOLVIMENTO DE CAMPINAS
Rua Dr. Salles Oliveira, 1028 - Bairro Vila Industrial - CEP 13035-270 - Campinas - SP
EMDEC-PR/EMDEC-DF/EMDEC-DF-DFC/EMDEC-DF-DFC-DFCL

CONTRATO

Campinas, 14 de março de 2025.

CONTRATO n°	008/2025
PREGÃO n°	003/2025
PROTOCOLO SEI:	EMDEC.2024.00006511-10
MODALIDADE	PREGÃO ELETRÔNICO
TIPO	MENOR PREÇO POR LOTE
FORMA DE FORNECIMENTO	PARCELADO
VIGÊNCIA	06 (seis) meses
VALOR TOTAL	R\$ 198.145,00 (cento e noventa e oito mil, cento e quarenta e cinco reais)

A Empresa Municipal de Desenvolvimento de Campinas S/A, com sede na Rua Dr. Salles Oliveira, nº 1.028 – Vila Industrial – Campinas/SP – CEP 13035-270, devidamente inscrita no CNPJ sob o nº 44.602.720/0001-00 representada neste ato por seus representantes legais, doravante designada simplesmente EMDEC, e de outro lado, **CENTRO NORTE SINALIZAÇÃO VIÁRIA COMERCIAL E SERVIÇOS LTDA**, com sede à Rodovia Comandante João Ribeiro de Barros, km 525 - (Caixa Postal 105) – Tupã/SP – CEP: 17.626-899, devidamente inscrita no CNPJ sob o nº **09.525.549/0001-74**, neste ato representada por seus representantes legais, doravante denominada simplesmente CONTRATADA, ajustam e convencionam as obrigações e compromissos recíprocos que assumem, em consonância com a Lei Federal nº 13.303/2016, Decretos Municipais nº 14.218/03 e nº 14.602/04, Regulamento de Licitações e Contratos da EMDEC e demais normas complementares e disposições deste instrumento, consoante as cláusulas e condições que seguem:

CLÁUSULA PRIMEIRA – OBJETO

1.1. Constitui objeto do presente o fornecimento de materiais de sinalização semafórica (colunas e afins) - Lote 02 e 03, obedecendo as especificações descritas nos itens do Anexo I – Termo de Referência.

CLÁUSULA SEGUNDA – PRAZO DE VIGÊNCIA DO CONTRATO

2.1. A vigência do presente Contrato é de 06 (seis) meses, contados a partir da data da publicação do seu extrato no Diário Oficial do Município, podendo ser prorrogado, respeitadas as determinações do Art. 71 da Lei Federal nº 13.303/2016 com suas alterações.

2.2. As condições de execução do ajuste, inclusive as obrigações das partes, são as especificadas neste Contrato e nas constantes do Anexo I – Termo de Referência do Edital que o precedeu e que deste faz parte integrante.

2.3. Para a contagem dos prazos, **excluir-se-á o dia do início e incluir-se-á o do vencimento**. Só se iniciam e vencem os prazos em dias de expediente na EMDEC.

CLÁUSULA TERCEIRA – VALOR DO CONTRATO

3.1. As partes atribuem a este Contrato, para efeitos de direito, no valor total de **R\$ 10.250,00 (dez mil, duzentos e cinquenta reais)** para o Lote 02 e no valor de **R\$ 187.895,00 (cento e oitenta e sete mil, oitocentos e noventa e cinco reais)** para o Lote 03, conforme proposta da CONTRATADA que é parte integrante deste.

3.2. Nos preços propostos acima indicados estão inclusos todos os custos e despesas, assim como tributos, encargos e incidências, diretos ou indiretos, não importando a natureza, que recaiam sobre o objeto, correndo por conta e risco da CONTRATADA.

3.3. O reajuste de preços, devido somente após 12 (doze) meses da data do início da vigência do contrato e a cada novo período anual, deverá ser **solicitado por escrito** pela CONTRATADA e será calculado pela variação do Índice de Preços ao Consumidor, apurado pela Fundação Instituto de Pesquisas Econômicas - FIPE, ocorrida no período de 12 (doze) meses, contados a partir da data base da proposta, como segue:

$$P = P_0 \times (I / I_0)$$

Onde:

P = preços reajustados;

P₀ = preços iniciais dos serviços constantes do contrato;

I = Índice de Preços ao Consumidor (IPC-FIPE) correspondente ao décimo segundo mês da data da proposta, e assim sucessivamente de doze em doze meses.

I₀ = Índice de Preços ao Consumidor (IPC-FIPE) correspondente ao mês da data da proposta.

3.3.1. Caso o IPC-FIPE da Fundação Instituto de Pesquisas Econômicas - FIPE sofra alterações sendo descontinuado ou suspenso, será aplicado o índice indicado em substituição, mediante acordo entre as partes deste Contrato.

3.3.2 Quando pleiteado após o interstício de 01 (um) ano de vigência do contrato, sua aplicação terá termo inicial a partir da data de protocolo da solicitação de reajuste.

CLÁUSULA QUARTA – CONDIÇÕES DE PAGAMENTO E FATURAMENTO

4.1. O pagamento será efetuado no prazo de 30 (trinta) dias, a contar do aceite da Nota Fiscal.

4.2. A empresa deverá emitir Nota Fiscal/Fatura expressa em Reais.

4.3. Da Fatura / Nota Fiscal deve necessariamente constar:

- a) Empresa Municipal de Desenvolvimento de Campinas S/A.
Rua Dr. Salles Oliveira, nº 1.028 – Vila Industrial – Campinas/SP.
CNPJ: 44.602.720/0001-00 Inscrição Estadual: 244.109.463.110
- b) Indicação dos produtos, quantidades, valores unitários e totais;
- c) Protocolo SEI EMDEC.2024.00006511-10
- d) Contrato nº 008/2025.

A Nota Fiscal não poderá ser negociada ou dada em garantia a terceiros.

Não será aceito boleto bancário.

4.4. A EMDEC terá o prazo de 05 (cinco) dias úteis para aprovar ou rejeitar a Nota Fiscal/Fatura apresentada.

4.4.1. A(s) fatura(s) não aprovadas pela EMDEC será(ão) devolvida(s) à contratada para as necessárias correções, com as informações que motivaram sua rejeição, contando-se o prazo de 02 (dois) dias úteis a partir da data de devolução para a sua reapresentação.

4.4.2. A devolução da fatura não aprovada pela EMDEC em hipótese alguma servirá de pretexto para que a CONTRATADA suspenda o fornecimento.

4.4.3. A(s) fatura(s) aprovada(s) será(ão) paga(s) no prazo de 30 (trinta) dias, a contar do aceite da Nota Fiscal/Fatura pela EMDEC.

4.5. Caso se aplique, será retido do pagamento à Contratada, a alíquota do ISSQN da Prefeitura Municipal de Campinas correspondente à atividade da empresa, em atendimento à Lei Municipal nº 12.392/05 e alterações.

4.6. Se, em decorrência desta contratação, houver a emissão de nota fiscal ou qualquer outro documento fiscal, de prestação de serviço e, caso a CONTRATADA seja pessoa jurídica não sediada no Município de Campinas, deverá efetuar, antes da emissão da Nota Fiscal, sua inscrição no CENE – Cadastro de Empresas não Estabelecidas no Município de Campinas, junto à Prefeitura Municipal de Campinas, nos termos da Instrução Normativa 43 DRM/GP nº 02/2017, publicada no DOM de 06/12/2017, exceto o Microempreendedor Individual (MEI) de que trata a Lei Complementar nº 123/2006.

4.6.1. Para fins de apuração da base de cálculo, a contratada, quando couber, deverá fornecer ao tomador destes serviços as cópias previstas no art. 99 do Decreto Municipal 15.356/2005.

4.7. Nenhum pagamento será efetuado à CONTRATADA enquanto estiver pendente de liquidação qualquer obrigação financeira que lhe tiver sido imposta em decorrência de penalidade ou inadimplemento contratual.

4.8. Como liberalidade, a EMDEC poderá efetuar crédito em conta corrente bancária da empresa CONTRATADA, desde que esta assuma eventuais custos decorrentes desse crédito.

4.9. O contratado é responsável pelos encargos trabalhistas, fiscais e comerciais resultantes da execução do contrato, sendo que a inadimplência do contratado quanto aos encargos trabalhistas, fiscais e comerciais não transfere à EMDEC a responsabilidade por seu pagamento, nem poderá onerar o objeto do contrato.

4.10 Havendo atraso nos pagamentos não decorrente de falhas no cumprimento das obrigações contratuais principais ou acessórias por parte da CONTRATADA, incidirá correção monetária sobre o valor devido na forma da legislação aplicável, bem como juros moratórios, à razão de 0,5% (meio por cento) ao mês, calculados pro rata temporis, em relação ao atraso verificado.

CLÁUSULA QUINTA – PRAZO DE ENTREGA

5.1. Conforme item 04 do Termo de Referência (Anexo I).

CLÁUSULA SEXTA – OBRIGAÇÕES DA CONTRATADA

6.1. Cumprir, além das exigências elencadas neste instrumento, todas aquelas constantes do **ANEXO I – Termo de Referência do Edital que é parte integrante deste contrato.**

6.2. Indicar preposto para acompanhamento dos termos e fiel execução do contrato.

6.3. Cumprir o prazo previsto para as entregas, conforme item 04 do Anexo I – Termo de Referência;

CLÁUSULA SÉTIMA – OBRIGAÇÕES DA EMDEC

7.1. Prestar à CONTRATADA todos os esclarecimentos necessários à perfeita execução do objeto contratado.

7.2. Indicar preposto para acompanhamento dos termos deste contrato.

CLÁUSULA OITAVA - TRANSFERÊNCIA DAS OBRIGAÇÕES

8.1. Fica terminantemente vedada à CONTRATADA a transferência das obrigações decorrentes deste instrumento a terceiros, sob pena de rescisão unilateral e imediata do contrato.

CLÁUSULA NONA – PENALIDADES

9.1 A contratada será responsabilizada administrativamente pelas seguintes infrações:

- I** - dar causa à inexecução parcial do contrato;
- II** - dar causa à inexecução parcial do contrato que cause grave dano à Administração, ao funcionamento dos serviços públicos ou ao interesse coletivo;
- III** - dar causa à inexecução total do contrato;
- IV** - deixar de entregar a documentação exigida para o certame;
- V** - não manter a proposta, salvo em decorrência de fato superveniente devidamente justificado;
- VI** - não celebrar o contrato ou não entregar a documentação exigida para a contratação, quando convocado dentro do prazo de validade de sua proposta;
- VII** - ensejar o retardamento da execução ou da entrega do objeto da licitação sem motivo justificado;
- VIII** - apresentar declaração ou documentação falsa exigida para o certame ou prestar declaração falsa durante a licitação ou a execução do contrato;
- IX** - fraudar a licitação ou praticar ato fraudulento na execução do contrato;
- X** - comportar-se de modo inidôneo ou cometer fraude de qualquer natureza;
- XI** - praticar atos ilícitos com vistas a frustrar os objetivos da licitação;
- XII** - praticar ato lesivo previsto no art. 5º da Lei nº 12.846, de 1º de agosto de 2013.

9.2. Pela inobservância das obrigações previstas na legislação em vigor e, em especial, das previstas neste Contrato e seus anexos, a EMDEC poderá, de acordo com a natureza da infração, aplicar à CONTRATADA as seguintes sanções:

- I** – Advertência;
- II** – Multa;
- III** – Suspensão temporária de participação em licitação e impedimento de contratar com a EMDEC, nos termos do inciso III do artigo 83 da Lei Federal nº 13.303/2016;

9.3. A penalidade não desobriga o infrator de corrigir a falta que lhe deu origem.

9.4. A penalidade de multa será aplicada nos seguintes casos:

- 9.4.1.** Multa de 0,2% (dois décimos por cento), aplicado ao valor total atualizado do contrato, multiplicado pelo número de dias de atraso no fornecimento, até o décimo dia corrido, após o que, aplicar-se-á a multa prevista no subitem 9.4.2;
- 9.4.2.** Multa de 5% (cinco por cento) sobre o valor total atualizado do contrato, será aplicado na hipótese de inexecução parcial do objeto do contrato de natureza média;
- 9.4.3.** Multa de 10% (dez por cento) sobre o valor total atualizado do contrato, será aplicado na hipótese de inexecução parcial ou total do objeto do contrato, pelo seu não recebimento, ou por qualquer outro inadimplemento contratual de natureza grave, sem justificativa, ou com justificativa não aceita pela EMDEC.

9.5. A CONTRATADA terá o prazo de 10 (dez) dias úteis para recorrer da penalidade aplicada, de acordo com o disposto no artigo 83 §1º da Lei Federal nº 13.303/2016 e alterações.

- 9.5.1.** Se indeferido o recurso, a CONTRATADA deverá recolher o valor da multa aplicada na Tesouraria da EMDEC, no prazo de até 05 (cinco) dias, após comunicada do resultado.
- 9.5.2.** Caso não sejam recolhidos no prazo os valores devidos pela CONTRATADA relativos às multas, os mesmos serão descontados dos pagamentos, e/ou serão tomadas as providências judiciais cabíveis.
- 9.5.3.** Em caso de existência de garantia apresentada pela CONTRATADA, se a multa aplicada for superior ao valor desta, além da sua perda, responderá o contratado pela sua diferença, que será descontada dos pagamentos eventualmente devidos pela EMDEC ou cobrada judicialmente.
- 9.5.4.** O recurso terá efeito suspensivo do ato ou da decisão recorrida até que sobrevenha decisão final da autoridade competente.

9.6. As penalidades são independentes e a aplicação de uma não exclui a das outras.

9.7. As penalidades serão aplicadas mediante regular procedimento administrativo, com exceção da advertência que poderá ser aplicada nos autos do PALC – Processo Administrativo de Licitações e Contratos.

CLÁUSULA DÉCIMA – REORGANIZAÇÃO EMPRESARIAL

10.1. A fusão, cisão ou incorporação da CONTRATADA deve ser comunicada à EMDEC que promoverá análise documental da reorganização empresarial.

10.2. Inexistindo prejuízo ao interesse público será lavrado se necessário Termo Aditivo para as adequações decorrentes dessa operação.

CLÁUSULA DÉCIMA PRIMEIRA – RESCISÃO

11.1. A inexecução total ou parcial do contrato enseja a sua rescisão, com as consequências contratuais e as previstas em lei.

11.2. Constituem motivo para rescisão do contrato:

- a) o não cumprimento de cláusulas contratuais, especificações, projetos ou prazos;
- b) o cumprimento irregular de cláusulas contratuais, especificações, projetos e prazos;
- c) a lentidão do seu cumprimento, levando a EMDEC a comprovar a impossibilidade da conclusão da obra, do serviço ou do fornecimento, nos prazos estipulados;
- d) o atraso injustificado no início da obra, serviço ou fornecimento;
- e) a paralisação da obra, do serviço ou do fornecimento, sem justa causa e prévia comunicação à EMDEC;
- f) a subcontratação total ou parcial do seu objeto, a associação do contratado com outrem, a cessão ou transferência, total ou parcial, bem como a fusão, cisão ou incorporação, não admitidas no edital e no contrato;
- g) o desatendimento das determinações regulares da autoridade designada para acompanhar e fiscalizar a sua execução, assim como as de seus superiores;
- h) o cometimento reiterado de faltas na sua execução;
- i) a decretação de falência ou a instauração de insolvência civil;
- j) a dissolução da sociedade ou o falecimento do contratado;
- k) a alteração social ou a modificação da finalidade ou da estrutura da empresa, que prejudique a execução do contrato;
- l) razões de interesse da EMDEC, de alta relevância e amplo conhecimento, justificadas e exaradas no processo administrativo;
- m) o atraso superior a 90 (noventa) dias 02 (dois) meses dos pagamentos devidos pela Administração decorrentes de obras, serviços ou fornecimento, ou parcelas destes, já recebidos ou executados, salvo em caso de calamidade pública, grave perturbação da ordem interna ou guerra, assegurado ao contratado o direito de optar pela suspensão do cumprimento de suas obrigações até que seja normalizada a situação;
- n) suspensão de execução do contrato, por ordem escrita da Administração, por prazo superior a 3 (três) meses;
- o) repetidas suspensões que totalizem 90 (noventa) dias úteis, independentemente do pagamento obrigatório de indenização pelas sucessivas e contratualmente imprevistas desmobilizações e mobilizações e outras previstas;
- p) a ocorrência de caso fortuito ou de força maior, regularmente comprovada, impeditiva da execução do contrato.
- q) descumprimento da proibição de trabalho no turno, perigoso ou insalubre a menores de 18 (dezoito) anos e de qualquer trabalho a menores de 16 (dezesesseis) anos, salvo na condição de aprendiz, a partir de 14 (quatorze) anos.

11.3. Os casos de rescisão contratual serão formalmente motivados nos autos do processo, assegurado o contraditório e a ampla defesa.

11.4. A rescisão do contrato poderá ser:

- a) por ato unilateral e escrito de qualquer das partes;
- b) amigável, por acordo entre as partes, reduzida a termo no processo da licitação, desde que haja conveniência para a EMDEC;
- c) judicial;

11.5. A rescisão por ato unilateral a que se refere a alínea 'a' do item 11.4, deverá ser precedida de comunicação escrita e fundamentada da parte interessada e ser enviada à outra parte com antecedência mínima de 45 (quarenta e cinco) dias.

11.6. Na hipótese de imprescindibilidade da execução contratual para a continuidade de serviços públicos essenciais, o prazo a que se refere o item 11.5. será de 90 (noventa) dias.

11.7. Quando a rescisão ocorrer sem que haja culpa da outra parte contratante, será esta ressarcida dos prejuízos que houver sofrido, regularmente comprovados, e no caso do contratado terá este ainda direito a:

- a) devolução de garantia (quando houver);
- b) pagamentos devidos pela execução do contrato até a data da rescisão;
- c) pagamento do custo da desmobilização.

11.8. A rescisão unilateral ou amigável deverá ser precedida de autorização escrita e fundamentada do Diretor Presidente da EMDEC.

11.9. O descumprimento das obrigações trabalhistas ou a não manutenção das condições de habilitação pelo contratado pode dar ensejo à rescisão contratual, sem prejuízo das demais sanções.

11.10. Na hipótese do parágrafo anterior, a EMDEC pode conceder prazo para que a contratada regularize suas obrigações trabalhistas ou suas condições de habilitação, sob pena de rescisão contratual, quando não identificar má-fé ou a incapacidade da empresa de corrigir a situação.

11.11. A rescisão de que trata a alínea 'a' do item 11.4. acarreta as seguintes consequências, sem prejuízo das sanções previstas:

- a) assunção imediata do objeto do contrato, no estado e local em que se encontrar, por ato próprio da EMDEC;
- b) execução da garantia contratual (quando houver), para ressarcimento pelos eventuais prejuízos sofridos pela EMDEC;
- c) retenção dos créditos decorrentes do contrato até o limite dos prejuízos causados à EMDEC.

CLÁUSULA DÉCIMA SEGUNDA – DA REVISÃO DE PREÇOS:

12.1. Na hipótese de sobrevirem fatos imprevisíveis ou previsíveis, porém de consequências incalculáveis, retardadores ou impeditivos da execução do ajustado, ou ainda, em caso de força maior, caso fortuito, ou fato do príncipe, configurando álea econômica extraordinária e extracontratual, a relação que as partes pactuaram inicialmente entre os encargos da contratada e a retribuição da EMDEC para a justa remuneração dos fornecimentos, poderá ser revisada, objetivando a manutenção do equilíbrio econômico - financeiro inicial do contrato.

12.2. Quaisquer tributos ou encargos legais criados, alterados ou extintos, bem como a superveniência de disposições legais, quando ocorridas após a data de apresentação da proposta, de comprovada repercussão nos preços contratados, implicarão a revisão destes para mais ou menos, conforme o caso.

12.3. Na hipótese da contratada solicitar alteração de preço(s), a mesma terá que justificar o pedido, através de planilha detalhada de custos, acompanhada de documento(s) que comprove(m) a procedência do pedido, tais como: lista de preços de fabricantes, notas fiscais de aquisição de produtos, etc.

12.4. Na hipótese de solicitação de revisão de preços pela contratada esta deverá comprovar o desequilíbrio econômico-financeiro.

12.5. Fica facultado a EMDEC realizar ampla pesquisa de mercado para subsidiar, em conjunto com a análise dos requisitos dos itens anteriores, a decisão quanto a revisão de preços solicitada pela contratada.

12.6. A eventual autorização da revisão de preços será concedida após a análise técnica e jurídica da EMDEC, porém contemplará os fornecimentos realizados a partir da data do protocolo do pedido no Protocolo Geral da EMDEC.

12.6.1. Enquanto eventuais solicitações de revisão de preços estiverem sendo analisadas, a contratada não poderá suspender a execução dos fornecimentos e os pagamentos serão realizados aos preços vigentes.

12.6.2. A contratada deverá, quando autorizada a revisão dos preços e lavrado o Termo Aditivo com os preços revisados, emitir Nota Fiscal complementar inclusive para cobertura das diferenças devidas, sem juros e correção monetária, em relação aos fornecimentos realizados após o protocolo do pedido de revisão.

CLÁUSULA DÉCIMA TERCEIRA – PREVISÃO DE RECURSO ORÇAMENTÁRIO

13.1. Para a presente contratação há previsão de recursos orçamentários que custearão as despesas decorrentes deste ajuste.

CLÁUSULA DÉCIMA QUARTA – DA VINCULAÇÃO E LEGISLAÇÃO APLICÁVEL

14.1. Os termos deste Contrato vinculam-se aos termos do Edital, seus Anexos e da Proposta Comercial apresentada pela Contratada.

14.2. Aplica-se a este Contrato e principalmente aos casos omissos o disposto na Lei Federal nº 13.303/2016, Decretos Municipais nº 14.218/03 e nº 14.602/04.

CLÁUSULA DÉCIMA QUINTA – DO CUMPRIMENTO DAS NORMAS ANTICORRUPÇÃO

15.1. As partes declaram conhecer as normas de prevenção à corrupção previstas na legislação brasileira, dentre elas, a Lei de Improbidade Administrativa (Lei nº 8.429/1992) e a Lei nº 12.846/2013 e seus regulamentos (em conjunto, “Leis Anticorrupção”) e se comprometem a cumpri-las fielmente, por si e por seus sócios, administradores e colaboradores, bem como exigir o seu cumprimento pelos terceiros por elas contratados e pelas partes anuentes.

15.2. Cada uma das Partes declara que tem e manterá até o final da vigência deste Acordo um código de ética e conduta próprio, cujas regras se obriga a cumprir fielmente.

15.3. Sem prejuízo da obrigação de cumprimento das disposições de seus respectivos códigos de ética e conduta, ambos os Partícipes desde já se obrigam a, no exercício dos direitos e obrigações previstos neste Acordo e no cumprimento de qualquer uma de suas disposições:

(I) não dar, oferecer ou prometer qualquer bem de valor ou vantagem de qualquer natureza a agentes públicos ou a pessoas a eles relacionadas ou ainda quaisquer outras pessoas, empresas e/ou entidades privadas, com o objetivo de obter vantagem indevida, influenciar ato ou decisão ou direcionar negócios ilicitamente e

(II) adotar as melhores práticas de monitoramento e verificação do cumprimento das leis anticorrupção, com o objetivo de prevenir atos de corrupção, fraude, práticas ilícitas ou lavagem de dinheiro por seus sócios, administradores, colaboradores e/ou terceiros por elas contratados.

15.4. A comprovada violação de qualquer das obrigações previstas nesta Cláusula é causa para a rescisão unilateral deste Acordo, sem prejuízo da cobrança da reparação de danos causados a parte inocente.

CLÁUSULA DÉCIMA SEXTA - DOCUMENTOS INTEGRANTES

16.1. Integra o presente Contrato, o **Anexo I – Termo de Referência** e a Proposta Comercial apresentada pela CONTRATADA, e vinculam-se ainda aos termos deste, para todos os efeitos legais, os termos e demais Anexos do Edital.

CLÁUSULA DÉCIMA SÉTIMA - MANUTENÇÃO DAS CONDIÇÕES DE HABILITAÇÃO

17.1. A CONTRATADA deverá manter durante a execução do contrato, todas as condições de habilitação e qualificação exigidas na licitação.

17.2. Sempre que a EMDEC exigir documentação comprobatória dessas condições a CONTRATADA deverá atender.

17.3. A não manutenção das condições de habilitação pelo contratado pode dar ensejo à rescisão contratual, sem prejuízo das demais sanções.

17.4. Na hipótese do item acima, a EMDEC pode conceder prazo para que a CONTRATADA regularize suas obrigações trabalhistas ou suas condições de habilitação, sob pena de rescisão contratual, quando não identificar má-fé ou a incapacidade da empresa de corrigir a situação.

CLÁUSULA DÉCIMA OITAVA – DAS ALTERAÇÕES CONTRATUAIS

18.1. O presente contrato somente poderá ser alterado por acordo entre as partes nos termos do artigo 81 da Lei Federal nº 13.303/2016, vedando-se ajuste que resulte em violação da obrigação de licitar.

18.2. É dispensada a celebração de termo aditivo registrando-se por simples apostila os seguintes casos:

- I** - variação do valor contratual para fazer face ao reajuste ou à repactuação de preços previstos no próprio contrato;
- II** - atualizações, compensações ou penalizações financeiras decorrentes das condições de pagamento previstas no contrato;
- III** - alterações na razão ou na denominação social do contratado;

18.3. Salvo na hipótese prevista no artigo anterior, em qualquer hipótese de alteração contratual deverá ser celebrado termo aditivo ao contrato.

18.3.1. A publicação resumida do instrumento de contrato ou de seus aditamentos será efetuada no site da EMDEC e, facultativamente, no Diário Oficial do Município de Campinas.

CLÁUSULA DÉCIMA NONA - FORO

19.1. As partes elegem, desde já, explicitamente, o Foro da Comarca de Campinas, Estado de São Paulo, para dirimir quaisquer questões que eventualmente venham a surgir por força do presente Contrato.

E, por assim estarem justas e contratadas as partes por seus representantes legais, assinam o presente Contrato para um só e jurídico efeito.

Campinas,

Giselle Normanha Biagi de Godoi
Diretora de Operações em exercício da EMDEC S/A

Vinicius Issa Lima Riverete
Diretor Presidente - EMDEC S/A

Marcia Idalina Reinato Ferrão
CENTRO NORTE SINALIZAÇÃO VIÁRIA COMERCIAL E SERVIÇOS LTDA

TESTEMUNHAS:

Cristina Aparecida Ventura
Assistente Administrativo

Ricardo Casonatto
Coordenador de Área

ANEXO I - TERMO DE REFERÊNCIA

1. INDICAÇÃO DO OBJETO: Contratação de empresa(s) especializada(s) no fornecimento de materiais de sinalização semaforica (colunas e afins) - Lotes 02 e 03.

2. ESPECIFICAÇÃO TÉCNICA DO OBJETO: Este processo visa à contratação de empresa(s) para o fornecimento de materiais de sinalização viária, com os seguintes critérios técnicos:

2.1. SINALIZAÇÃO VERTICAL (COLUNA – LOTE 02): Fornecimento de colunas – suportes

2.1.1 Coluna completa em aço galvanizado à fogo, tipo P-57, de dimensões 4" x 5,25m x 3,75mm para fixação de placa de orientação, com braço em aço galvanizado à fogo de 76,2mm de diâmetro, parede interna de 3,75mm e projeção de 3,15m (completa = coluna + braço + parafusos).

Características: As peças deverão ser confeccionadas conforme ABNT NBR 14890 e suas atualizações, exceto as tampas de vedação que serão em PVC. A parte superior do tubo deve ser vedada com um tampão de PVC, com espessura mínima de 3 mm, devendo conter nervuras para impedir deformações e evitar o acúmulo de água.

Identificação: Deverá ser estampado em alto ou baixo relevo nas peças, de forma legível e indelével, a palavra EMDEC/CONTRATANTE, o nome ou marca do fabricante e a data de fornecimento.

2.2. SINALIZAÇÃO SEMAFÓRICA (LOTE 03): Fornecimento de colunas e acessórios para a sinalização semafórica.

2.2.1. COLUNA SEMAFÓRICA SIMPLES 4" x 6,00 m.

Coluna semafórica de 101 mm (4pol) x 6,00 m, cilíndrica, confeccionada em aço carbono, sem emendas, categoria SAE 1010/1020, laminado à quente de acordo com NBR 6591 de seção cilíndrica com costura em peça única e possuindo galvanização na parte interna e externa, com espessura de parede de 5 mm, não devendo existir falha na zincagem, atendendo as normas: NBR 6154 (achatamento), NBR 7397, NBR 7398, NBR 7399 e NBR 7400 (galvanização).

A coluna deverá apresentar a parte inferior amassamento de 320mm, evitando o movimento de rotação e possuir tampa para vedação da parte superior da coluna, em PVC na cor branco com espessura mínima de 3mm, garantindo a estanqueidade a água.

A coluna deverá possuir furos de diâmetro de 1.1/16" (25mm), distribuídas em três linhas de quatro furos cada uma, a 3200 e a 5000 mm do final da coluna (amassamento) no sentido da tampa superior, assim como, quatro furos com diâmetro de 1.1/16" na sua parte superior, a 50 mm do final da coluna (tampa de PVC), e onde cada linha tenha as furações distribuídas equidistantes uma da outra.

As partes interna e externa devem ser lisas e uniformes, não devendo haver marcas visíveis de calandragem ou extrusão, arestas vivas nos furos e rebarbas. Desenho 002/20.

2.2.2. COLUNA SEMAFÓRICA PARA CONTROLADOR 4" x 6,00 m.

Coluna de 101 mm (4 pol) x 6,00m, cilíndrica, confeccionada em aço carbono, sem emendas, categoria SAE 1010/1020, laminado a quente de acordo com NBR 6591 de seção cilíndrica com costura em peça única com espessura de parede 5 mm e possuindo galvanização na parte interna e externa, não devendo existir falha na zincagem possuindo 400 gramas/m² de zinco na superfície, atendendo as normas: NBR 6154 (achatamento), NBR 7397, NBR 7398, NBR 7399 e NBR 7400 (galvanização).

A coluna deverá apresentar a parte inferior amassamento de 320mm, evitando o movimento de rotação e possuir tampa para vedação da parte superior da coluna, em PVC na cor branco com espessura mínima de 3mm, garantindo a estanqueidade a água.

A coluna deverá possuir furos de diâmetro de 1.1/16" (25mm), distribuídas em uma linha de quatro furos cada uma, na sua parte superior a 150 mm do final da coluna (tampa de PVC), e onde cada linha tenha as furações distribuídas equidistantes uma da outra. Deverá possuir ainda furos de 60mm, distribuídos em linha, em uma face da coluna, a 800 e a 2100mm da base da coluna (amassamento), e um a 800mm da parte superior da coluna (tampa de PVC).

As partes interna e externa devem ser lisas e uniformes, não devendo haver marcas visíveis de calandragem ou extrusão, arestas vivas nos furos e rebarbas. Desenho 003/20.

2.2.3. COLUNA SEMAFÓRICA 4.½" mm x 6,00 m – 01 CAVILHA.

Coluna de 114 mm (4 ½ pol) x 6,00m, cilíndrica, confeccionada em aço carbono, sem emendas, categoria SAE 1010/1020, laminado a quente de acordo com NBR 6591 de seção cilíndrica com costura em peça única com espessura de parede 5 mm e possuindo galvanização na parte interna e externa, não devendo existir falha na zincagem possuindo 400 gramas/m² de zinco na superfície, atendendo as normas: NBR 6154 (achatamento), NBR 7397, NBR 7398, NBR 7399 e NBR 7400 (galvanização).

A coluna deverá apresentar 02 aletas (soldadas), opostamente e distantes 30cm na extremidade inferior, medindo 100 x 100 mm, com espessura de 3/16", evitando o movimento de rotação. Na sua parte superior 08 porcas sextavadas de 1/2", galvanizadas soldadas ao corpo da coluna, distantes 150 mm e 300 mm, respectivamente da extremidade superior para receber 08 (oito) parafusos com cabeças sextavadas de 1/2" x 50 mm, que permitirão o aperto do braço projetado.

A coluna deverá possuir 08 (oito) furos de diâmetro 25 mm, distribuídas em duas linhas de quatro cada uma, distantes 800mm e a 2400 mm da extremidade superior, respectivamente, e onde cada linha tenha as furações distribuídas equidistantes. Um furo de 60 mm de diâmetro a 1000mm da extremidade inferior.

As partes interna e externa devem ser lisas e uniformes, não devendo haver marcas visíveis de calandragem ou extrusão, arestas vivas nos furos e rebarbas. Desenho 001/20.

2.2.4. COLUNA SEMAFÓRICA 4 ½" mm x 6,00 m – 02 CAVILHAS.

Coluna de 114mm (4 1/2pol) x 6.00m, cilíndrica, confeccionada em aço carbono, sem emendas, categoria SAE 1010/1020, laminado a quente de seção cilíndrica com costura em peça única e possuindo galvanização na parte interna e externa, não devendo existir falha na zincagem possuindo 400 gramas/m² de zinco na superfície e uma espessura de parede de 5 mm (cinco milímetros), atendendo as normas: NBR 6153 (dobramento), NBR 7397, NBR 7398, NBR 7399 e NBR 7400 (galvanização).

A coluna deverá apresentar duas aletas soldadas em sua base, de 100 x 100mm, com espessura de 3/16", evitando o movimento de rotação. Deverá possuir na parte superior 02 cavilhas ou "bocas" possuindo comprimento de 70 cm para encaixe do braço projetado, servindo como luva para o braço, sendo uma das cavilhas soldada paralelamente a coluna principal, a uma distância de 4 cm, as luvas deverão possuir 12 parafusos com cabeça sextavada de 1/2" x 50mm galvanizado e porcas sextavadas de 1/2" galvanizadas soldadas ao corpo da coluna e luva lateral, proporcionando aperto dos braços projetados com assentamento perfeito. A coluna deverá possuir 04 (quatro) furações de diâmetro 25 mm distribuídas em uma linha, distantes 2,40 m e 80 cm da extremidade superior, assim como, furação de 60 mm de diâmetro distante 1000mm da extremidade inferior.

As partes interna e externa devem ser lisas e uniformes, não devendo haver marcas visíveis de calandragem ou extrusão, arestas vivas nos furos e rebarbas. Desenho 008/20.

2.2.5. COLUNA CÔNICA SIMPLES TIPO SEMCO

Coluna constituída de uma haste vertical em tubo de aço cônico contínuo, tendo 3,50m de altura acima do solo. A haste apresenta na sua extremidade superior um diâmetro externo de 76 mm e na sua extremidade inferior um diâmetro externo de 115 mm com uma espessura constante de 3,5mm. A fixação da coluna à base deverá ser feita através de um flange de 300 x 300 mm, com quatro furos passantes, situada na sua extremidade inferior, e reforçada através de triângulos, soldados e flange e à coluna, servindo como reforço a possíveis esforços a torção.

A 1,00m da extremidade inferior da coluna, deverá haver uma janela de inspeção, que possibilite a instalação de um suporte para acessórios. A mesma será fechada através de uma tampa com junta de vedação.

Ao longo da coluna deverão existir furos para a passagem dos cabos de alimentação, bem como furos dotados de uma bucha interna, soldada externamente, para fixação dos trilhos de sustentação dos semáforos.

Cargas e Flexas: com uma carga aplicada no topo da coluna a 3,50m do nível de engaste do sentido vertical ao eixo longitudinal da coluna e com a janela situada do lado oposto a aplicação da carga, a coluna simples deverá suportar uma carga $P=140$ kg com uma flexa máxima de 10 cm.

Material: Tubo cônico contínuo, confeccionado em chapa de aço SAE1020, bitola 10 (3,50mm) conicidade constante 1,1%.

Dimensões: Diâmetro topo = 76mm; Diâmetro base = 115mm

Resistência: Tensão de ruptura mínima = 42,20 kgf/mm

Tensão de escoamento mínimo = 24,00 kgf/ mm² Alongamento mínimo = 26%

Processo de Fabricação: Solda longitudinal por processo MIG

Especificações Zincagem a fogo: Zincagem por imersão a quente em zinco fundido com temperatura entre 445° C. Camada de zinco com peso mínimo de 610g/m². Teor de zinco superior a 98% com impurezas de chumbo de 1% ou menos.

Cargas atuantes - Cargas ocasionais: Cargas ocasionais são aquelas que atuam sobre a coluna em caráter não contínuo. Dentro destas cargas, estão classificados o empuxo do vento e as cargas acidentais, tais como: escada + técnico que irá instalar ou dar manutenção no semáforo. Em caso de colisão, a coluna deverá absorver parte do impacto em prejuízo próprio, a fim de diminuir seus efeitos.

Cargas permanentes: São aquelas que atuam sobre a coluna em caráter contínuo e permanente. Dentro destas cargas está classificado o peso do equipamento (2 semáforos veiculares + 2 semáforos pedestres completos e seus acessórios). Desenho 006/20

2.2.6. COLUNA CÔNICA COMPOSTA TIPO SEMCO.

Coluna constituída de uma haste vertical em tubo de aço cônico contínuo tendo 4,28m de altura fora do solo. A haste apresenta na sua extremidade superior um diâmetro externo de 123mm e na sua extremidade inferior um diâmetro externo de 170mm com espessura constante de 3,5mm. A fixação do conjunto à base deverá ser através de um flange de 300 x 300 mm, situada na extremidade inferior da coluna e reforçada através de triângulos, soldados a flange e a coluna, servindo de reforço a possíveis esforços a torção. A mesma deverá possuir quatro rasgos passantes que possibilitam ao conjunto, um movimento de rotação em torno de seu eixo de aproximadamente 20°.

Ao longo da coluna deverão existir furos para a passagem dos cabos de alimentação, bem como furos dotados de uma bucha interna, soldada externamente, para a fixação dos trilhos de sustentação dos semáforos.

A extremidade superior da coluna deve possuir uma caixa retangular, com furos para a passagem de cabos de alimentação e roscas para fixação do braço projetado, ou braço projetado alto com caixa de acoplamento.

Resistência da coluna - Cargas e Flexas: Com uma carga aplicada no topo da coluna a 3,50m do nível de engaste do sentido vertical ao eixo longitudinal da coluna e com a janela situada do lado oposto a aplicação da carga, a coluna simples deverá suportar uma carga $P=140$ kg com uma flexa máxima de 10cm.

Material: Tubo cônico contínuo, confeccionado em chapa de aço SAE 1020 bitola 10 (3,50mm) conicidade constante 1,1%.

Dimensões: Diâmetro topo = 76mm; Diâmetro base = 115mm

Resistência: Tensão de ruptura mínima = 42,20 kgf/mm Tensão de escoamento mínimo = 24,00 kgf/ mm². Alongamento mínimo = 26%

Processo de Fabricação: Solda longitudinal por processo MIG

Especificações Zincagem a fogo: Zincagem por imersão a quente em zinco fundido com temperatura entre 445° C. Camada de zinco com peso mínimo de 610g/m². Teor de zinco superior a 98% com impurezas de chumbo de 1% ou menos.

Cargas atuantes - Cargas ocasionais: Cargas ocasionais são aqueles que atuam sobre a coluna em caráter não contínuo. Dentro destas cargas, estão classificados o empuxo do vento e as cargas acidentais, tais como: escada + técnico que irá instalar ou dar manutenção no semáforo. Em caso de colisão, a coluna deverá absorver parte do impacto em prejuízo próprio, a fim de diminuir seus efeitos.

Cargas permanentes: São aquelas que atuam sobre a coluna em caráter contínuo e permanente. Dentro destas cargas está classificado o peso do equipamento (2 semáforos veiculares + 2 semáforos pedestres completos e seus acessórios).

Desenhos 005/20

2.2.7. CHUMBADORES

Conjunto composto de 04 chumbadores tipo "J", diâmetro (C) 7/8" x 520mm (A) de comprimento, para fixação de coluna cônica. Fabricado em aço carbono e fornecido com porca, arruela lisa e de pressão. Galvanizado a fogo (parcial) conforme normas NBR-6323, 7399 e 7400 da ABNT.

2.2.8. BRAÇO PROJETADO CÔNICO.

Este braço é formado por um tubo de aço cônico contínuo com diâmetro inicial de 76 mm e diâmetro final de 123 mm com espessura constante de 3,50 mm. Com projeção de 4700mm, não deverá possuir emendas, como também, nada em seu interior, que possa oferecer obstáculo para a passagem da fiação elétrica.

Do início do braço (diâmetro de 76 mm), temos um segmento reto de 1,20m, com (02) dois furos para a passagem de cabos de alimentação.

Na extremidade do braço onde o diâmetro é de 123 mm é soldada um flange retangular para acoplamento à coluna. Este flange possui um furo para passagem dos canos de alimentação e 4 furos para a sua fixação na coluna.

Resistência do conjunto braço projetado e coluna cônica composta, do tipo SEMCO.

Flexão: Com uma carga aplicada na ponta do braço projetado, a 4,70 m do nível de engaste no sentido vertical ao eixo longitudinal da coluna, e com a janela situada do lado oposto a aplicação da carga, a coluna composta deverá suportar uma carga $P=120$ kg com uma flexa máxima de 25 cm.

Torção: Com uma carga aplicada na ponta do braço projetado à 5,00 m do nível de engaste no sentido horizontal ao eixo longitudinal da coluna, a coluna composta deverá suportar uma carga $P=120$ kg com uma flexa máxima de 30 cm.

Materiais e acabamento: Material da coluna e do braço projetado normal. Tubo cônico contínuo, confeccionado em chapa de aço SAE bitola 10 (3,50 mm) com conicidades constantes 1,1%.

Resistência: Tensão de ruptura mínima: $42,20$ kgf/mm². Tensão de escoamento mínimo: $24,00$ kgf/mm². Alongamento mínimo: 26%.

Processo de Fabricação: Solda longitudinal por processo MIG.

Especificações de Zincagem a Fogo: Zincagem por imersão a quente em zinco fundido com temperatura entre 465° C. Camada de Zinco com peso mínimo de 610 g/m². Teor de Zinco superior a 98% com impurezas de chumbo de 1% ou menos.

Cargas atuantes - Cargas ocasionais: Cargas ocasionais são aquelas que atuam sobre o conjunto em caráter não contínuo. Dentro destas cargas, estão classificados o empuxo do vento e as cargas acidentais, tais como: escada + técnico que irá instalar ou dar manutenção no semáforo. Em caso de colisão, o conjunto deverá absorver parte do impacto em prejuízo próprio, a fim de diminuir seus efeitos.

Cargas permanentes: São aquelas que atuam sobre a estrutura do conjunto em caráter contínuo e permanente. Dentro destas cargas estão classificadas o peso dos equipamentos no braço projetado (2 semáforos completos e seus acessórios), como também o próprio peso do braço projetado.

Desenho 005/20 (exposto no item 2.7.6)

2.2.9. SUPORTE BASCULANTE PARA BRAÇO PROJETADO COM DIÂMETRO de 4".

São utilizados para fixação de um grupo focal, através da pá, no braço projetado. Este suporte deverá permitir a regulagem horizontal e vertical do grupo focal para se achar o melhor ângulo de projeção da luminosidade. Medida de 4" (para Braço Cônico).

2.2.10. SUPORTE BASCULANTE PARA BRAÇO PROJETADO DE DIÂMETRO DE 76 mm (SEMCO).

Este suporte deverá permitir a regulagem horizontal e vertical do grupo focal para se achar o melhor ângulo de projeção da luminosidade. Medida de 76 mm (para Braço Cônico). Conforme imagem do item 2.7.9.

2.2.11. COLUNA EXTENSORA EM AÇO GALVANIZADO DE 2,50m: utilizada em coluna semafórica base cavilha 4.1/2", confeccionada em aço SAE bitola 10 (3,50 mm).

2.2.12. COLUNA EXTENSORA EM AÇO GALVANIZADO DE 2,10m: utilizada em coluna semafórica simples 4", confeccionada em aço SAE bitola 10 (3,50 mm), com parafusos de fixação.

2.2.13. CABEÇA CÔNICA PARA BRAÇO PROJETADO: para utilização em coluna cilíndrica semafórica base cavilha 4.1/2", confeccionada em aço SAE bitola 10 (3,50 mm).

3. TABELAS DE QUANTITATIVOS / DIVISÃO POR LOTES:

LOTE 02 - SINALIZAÇÃO VERTICAL – COLUNAS (EPP/ME)				
Ordem / Item	Código Almoarifado	Especificação dos Produtos	Unidade	Quantidade
1	P12060029157	Coluna completa em aço galvanizado à fogo, tipo P-57, de dimensões 4" x 5,25m x 3,75mm para fixação de placa de orientação, com braço em aço galvanizado à fogo de 76,2mm de diâmetro, parede interna de 3,75mm e projeção de 3,15m (completa = coluna + braço + parafusos).	peça	5

LOTE 03 - SINALIZAÇÃO SEMAFÓRICA (AMPLA CONCORRÊNCIA)				
Ordem / Item	Código Almoarifado	Especificação dos Produtos	Unidade	Quantidade
1	P13050020022	Coluna Semafórica Simples 4" x 6,00m	peça	27
2	P13050040022	Coluna Semafórica para controlador 4" x 6,00m	peça	8

3	P13050018021	Coluna Semafórica Base 01 cavilhas 4.1/2"x6,00m	peça	12
4	P13050019021	Coluna Semafórica Base 02 cavilhas 4.1/2"x6,00m	peça	15
5	P13050022001	Coluna Cônica simples para sinalização semafórica, 3500 mm de altura, com base e janela para inspeção cega, padrão SEMCO. (Sem Chumbador)	peça	4
6	P13050021001	Coluna Cônica composta para braço projetado de sinalização semafórica, 4400 mm de altura, com base e janela para inspeção cega, padrão SEMCO. (Sem Chumbador)	peça	4
7	P13050028025	Conjunto de 04 chumbadores tipo "J", diâmetro 7/8" x 520mm de comprimento para instalação de poste. Fabricado em aço carbono e fornecido com porca, arruela lisa e de pressão. Galvanizado a fogo (parcial) conforme normas NBR- 6323, 7399 e 7400 da ABNT.	peça	8
8	P13050017001	Braço para poste padrão SEMCO, projeção 4700 mm	peça	4
9	P13050023019	Suporte basculante para braço projetado com diâmetro de 4"	peça	15
10	P13050023049	Suporte basculante para braço projetado com diâmetro de 76mm"	peça	8
11	N/C	Coluna extensora em aço galvanizado de 2,50m, para coluna semafórica base cavilha 4.1/2"	peça	8
12	N/C	Coluna extensora em aço galvanizado de 2,10m, para coluna semafórica simples 4", com parafusos de fixação.	peça	12
13	N/C	Cabeça cônica para braço projetado, para utilização em coluna cilíndrica semafórica base cavilha 4.1/2"	peça	8

4. ENTREGAS:

4.1. LOCAL: Almoxarifado da EMDEC (DFC_A, Rua Dr. Salles Oliveira, 1028, Vila Industrial, Campinas/SP, Fones: (19) 3772-7160 / 3772-7161, das 08h30min às 11h00min e das 13h00min às 16h00min, ou em outro local a ser definido pela EMDEC.

4.2. AGENDAMENTO: As entregas deverão ser previamente agendadas / confirmadas com o Almoxarifado da EMDEC através do telefone (19) 3772-4064 ou 3772-4055.

4.3. PRAZO DE ENTREGA: As entregas deverão ser realizadas em até 20 (vinte) dias corridos após uma comunicação escrita da contratante (e-mail), onde se descreverá a quantidade de itens necessários (quantidades por entrega sujeitas a alterações) poderão ser solicitadas até 02 entregas durante a vigência contratual;

4.4. LOGÍSTICA PARA RECEBIMENTO: A CONTRATADA deverá disponibilizar mão de obra para o descarregamento do material no Almoxarifado da EMDEC, com as custas por conta da CONTRATADA.

5. CRITÉRIOS DE ACEITABILIDADE DO OBJETO:

5.1. O fornecimento estará sujeito a conferência por um colaborador da EMDEC e caso haja dúvidas será solicitado ensaio, teste ou análise de qualidade a ser realizado por pessoa ou órgão indicado pela EMDEC, de acordo com a NORMA ABNT referente ao material e suas atualizações, sendo que os custos decorrentes serão arcados pela contratada.

5.2. Ocorrendo reprovação na conferência, ensaio, teste ou análise realizada, a EMDEC se reserva o direito de devolver o(s) produto(s) reprovado(s), ficando a EMDEC isenta de todas e quaisquer despesas daí decorrentes, não importa de que natureza.

5.3. A EMDEC terá o prazo de até 05 (cinco) dias úteis para aprovar ou rejeitar os produtos.

5.4. O descumprimento das especificações técnicas implicará na recusa do recebimento do material. O material rejeitado deverá ser substituído no prazo máximo de até 5 (cinco) dias úteis contados da comunicação por e-mail.

5.5. A devolução do material rejeitado, em hipótese alguma, servirá de pretexto para que a contratada suspenda o fornecimento.

5.6. Se o produto em estoque ao ser utilizado apresentar desconformidade de fabricação deverá ser substituído no prazo máximo de até 5 (cinco) dias úteis após enviada a comunicação por e-mail da EMDEC para a Contratada.

6. CONDIÇÕES DE EXECUÇÃO (métodos, estratégias e prazos de execução e garantia)

6.1. A(s) Contratada(s) deverá(ão) apresentar Laudos dos materiais caso a EMDEC solicite, em qualquer período de vigência do Contrato com as custas por conta da Contratada.

6.2. O Laudo deverá ser emitido por entidade idônea credenciada pelo INMETRO - Instituto Nacional de Metrologia, Qualidade e Tecnologia, devendo atender a norma descrita na descrição do produto.

6.3. O prazo de garantia das peças será de 12 (doze) meses contados a partir do recebimento dos produtos.

7. CONDIÇÕES DE PAGAMENTO

7.1. O pagamento será efetuado no prazo de 30 (trinta) dias após o aceite da Nota Fiscal (aceite dos produtos conforme especificações).

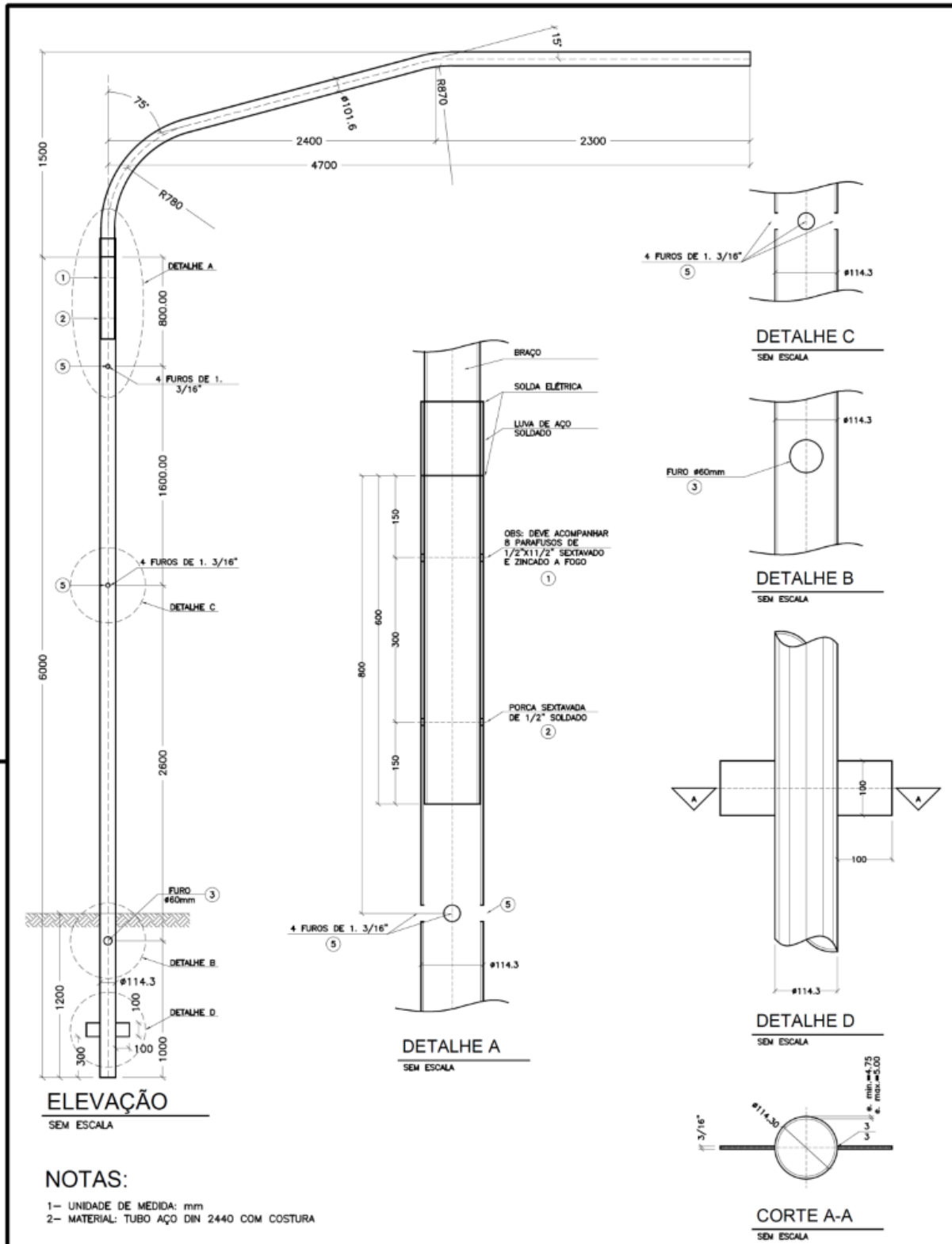
8. FISCALIZAÇÃO DO CONTRATO

8.1. O colaborador representante da Administração para acompanhamento técnico do contrato será o Sr. Paulo Eduardo de Oliveira Conde, telefone (19) 3772.7168.

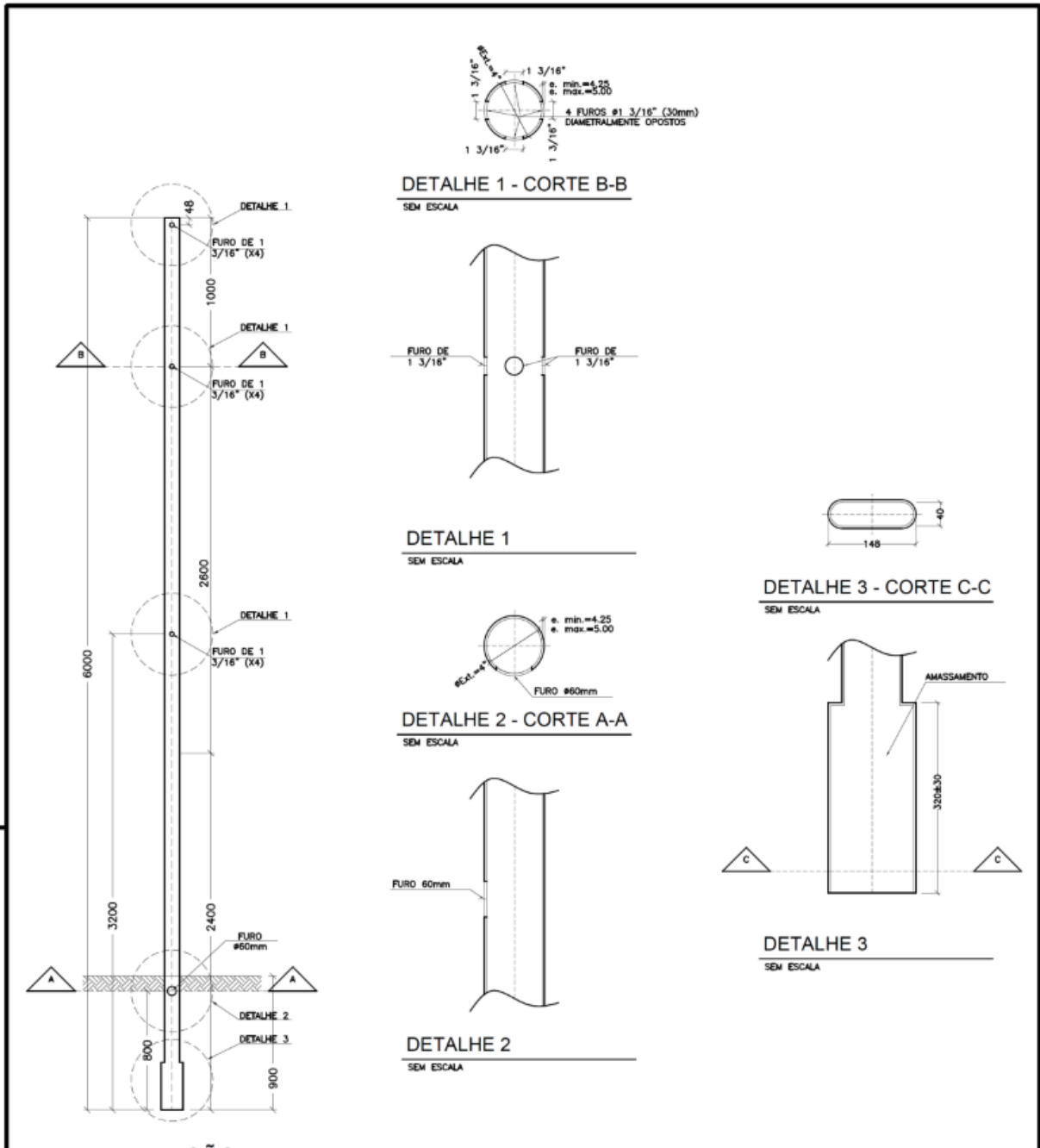
9. VIGÊNCIA DO CONTRATO

9.1. A vigência do (s) Contrato(s) será de 06 (seis) meses, contados a partir da data da publicação do extrato no Diário Oficial do Município.

APENSO I: DESENHOS TÉCNICOS



						NUMENC. <h1>001/20</h1>	
TÍTULO Coluna semafórica de 114,30mm x 6m c/ braço projetado de 4,70m						PROJETISTA Thiago S. Rodrigues	
LOCAL Diversos						UNID. COMPRIM. mm	FORMATO A4
DATA DE VISTORIA Abril/20	DATA DE DESENHO Abril/20	REVISADO POR: Paulo Conde em 14/04/2020	REGIÃO Diversas	DIVISÃO DOI	PROCESSO DOIR	ESCALA Sem escala	FOLHA 01/01

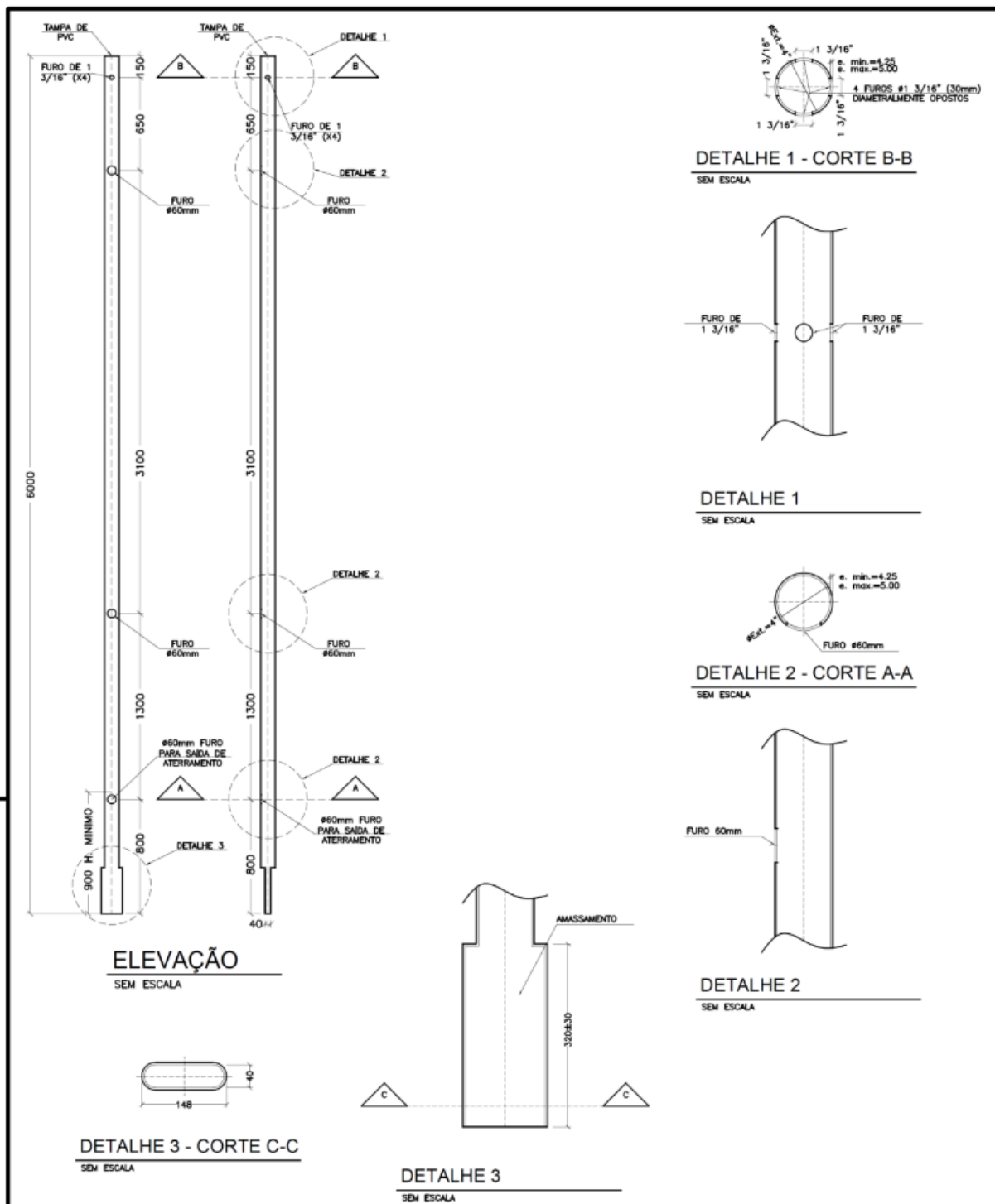


ELEVAÇÃO
SEM ESCALA

NOTAS:

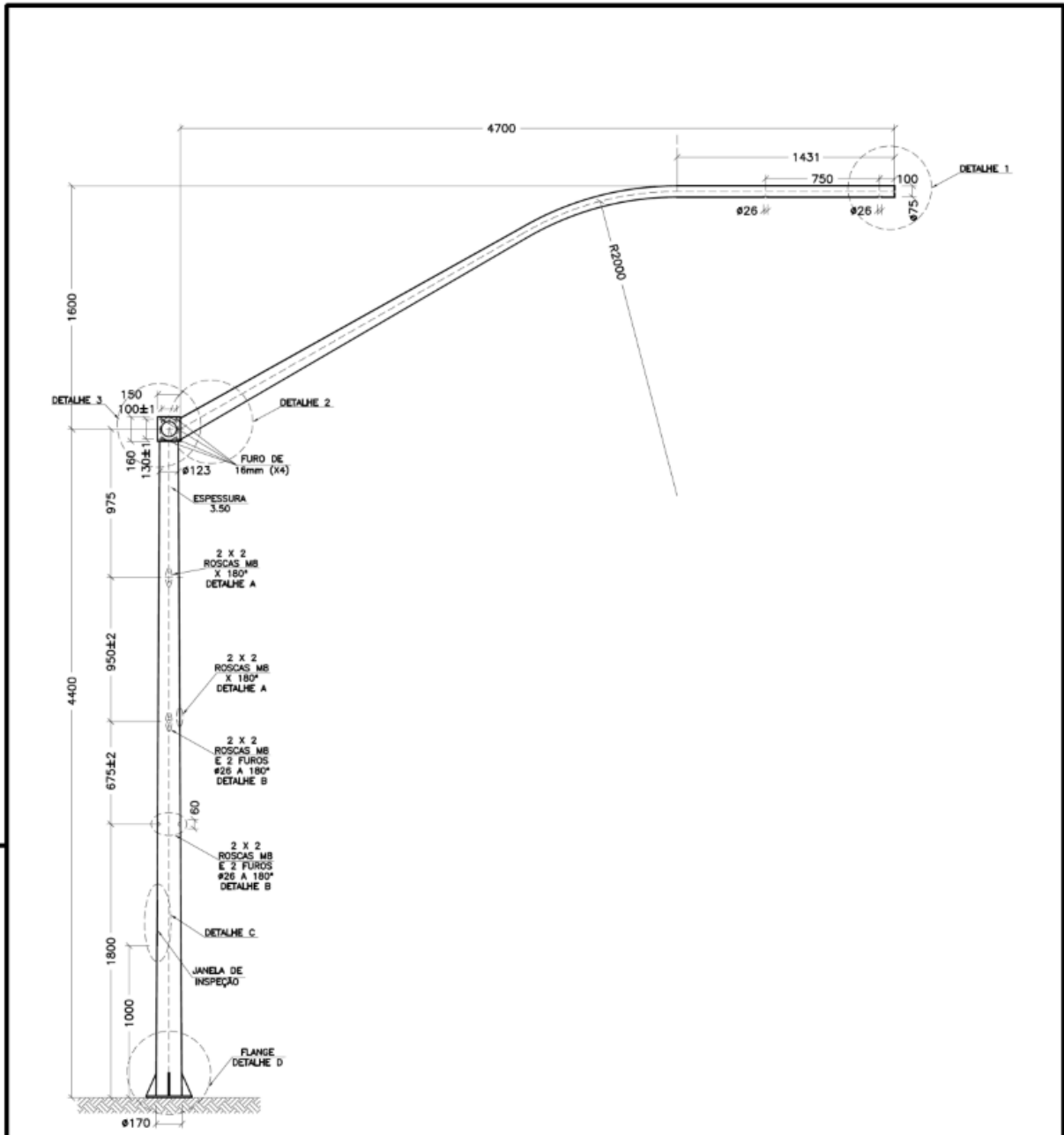
- 1- UNIDADE DE MEDIDA: mm
- 2- MATERIAL: TUBO AÇO DIN 2440 COM COSTURA

						NUMENC.	
TÍTULO						002/20	
LOCAL						PROJETISTA	
						Thiago S. Rodrigues	
Diversos						UNID. COMPRIM.	FORMATO
						mm	A4
DATA DE VISTORIA	DATA DE DESENHO	REVISADO POR:	REGIÃO	DIVISÃO	PROCESSO	ESCALA	FOLHA
Abril/20	Abril/20	Paulo Conde em 14/04/2020	Diversas	DOI	DOIR	Sem escala	01/01



NOTAS:
 1- UNIDADE DE MEDIDA: mm
 2- MATERIAL: POSTE DE AÇO CARBONO (SAE 1010/ 1020) COM COSTURA

						NUMENC.	
TÍTULO						003/20	
LOCAL						PROJETISTA	
Diversos						Thiago S. Rodrigues	
						UNID. COMPRIM.	FORMATO
Diversos						mm	A4
						ESCALA	FOLHA
DATA DE VISTORIA	DATA DE DESENHO	REVISADO POR:	REGIÃO	DIVISÃO	PROCESSO	Sem escala	01/01
Abril/20	Abril/20	Paulo Conde em 14/04/2020	Diversas	DOI	DOIR		



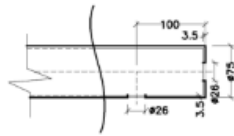
ELEVAÇÃO

SEM ESCALA

NOTAS - BRAÇO PROJETADO CÔNICO:

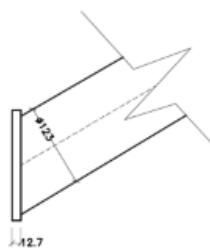
- 1- MATERIAL: CHAPA DE AÇO ESPESSURA DE 3,50mm
- 2- TRATAMENTO SUPERFICIAL: GALVANIZADO A FOGO - CAMADA 500g/m, ESPESSURA
- 3- TOLERÂNCIA SUPERFICIAL: ± 2%
- 4- CONICIDADE CONSTANTE 1,1%
- 5- ETIQUETA DE CÓDIGO DE BARROS (20x100mm)

						NUMENC.	
TÍTULO						005/20	
LOCAL						PROJETISTA	
						Thiago S. Rodrigues	
Diversos						UNID. COMPRIM.	FORMATO
						mm	A4
DATA DE VISTORIA	DATA DE DESENHO	REVISADO POR:	REGIÃO	DIVISÃO	PROCESSO	ESCALA	FOLHA
Abril/20	Abril/20	Paulo Conde em 14/04/2020	Diversas	DOI	DOIR	Sem escala	01/02



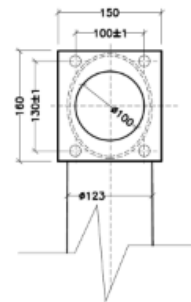
DETALHE 1

SEM ESCALA



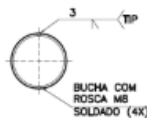
DETALHE 2

SEM ESCALA



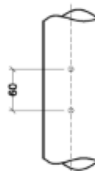
DETALHE 3

SEM ESCALA



DETALHE A

SEM ESCALA



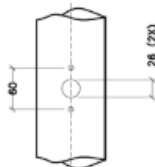
DETALHE A

SEM ESCALA



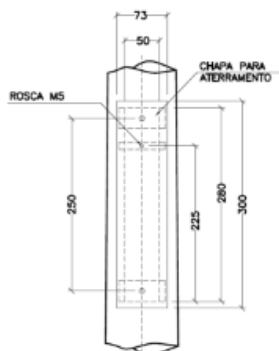
DETALHE B

SEM ESCALA



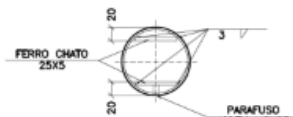
DETALHE B

SEM ESCALA



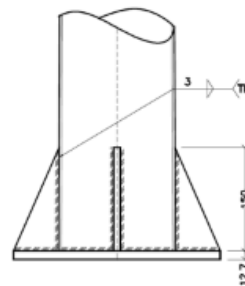
DETALHE C

SEM ESCALA



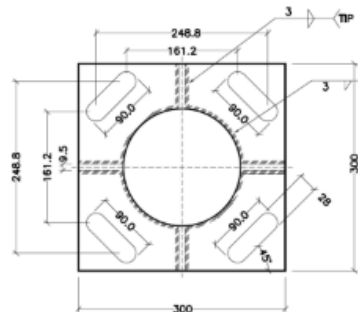
DETALHE C

SEM ESCALA



DETALHE D

SEM ESCALA

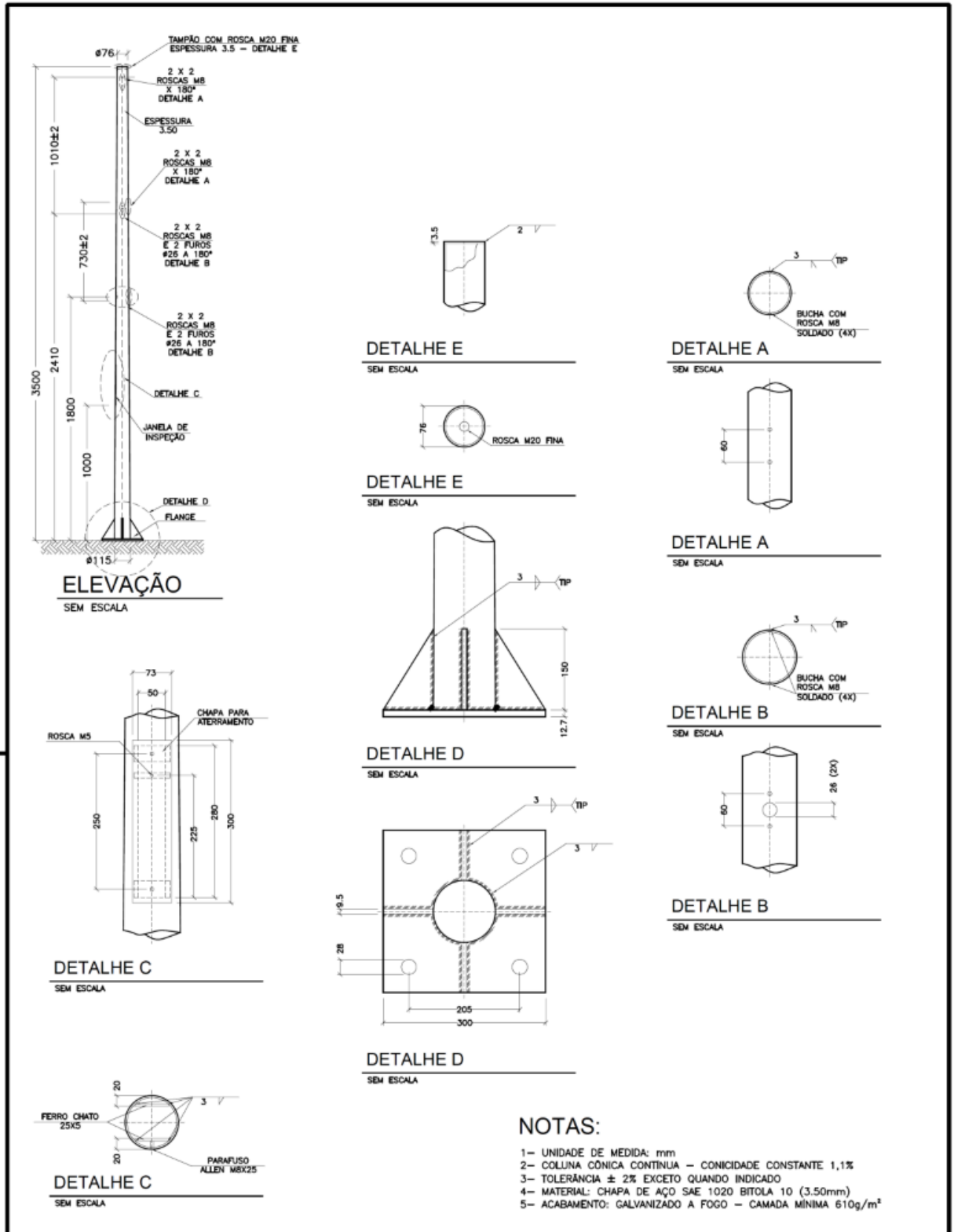


DETALHE D

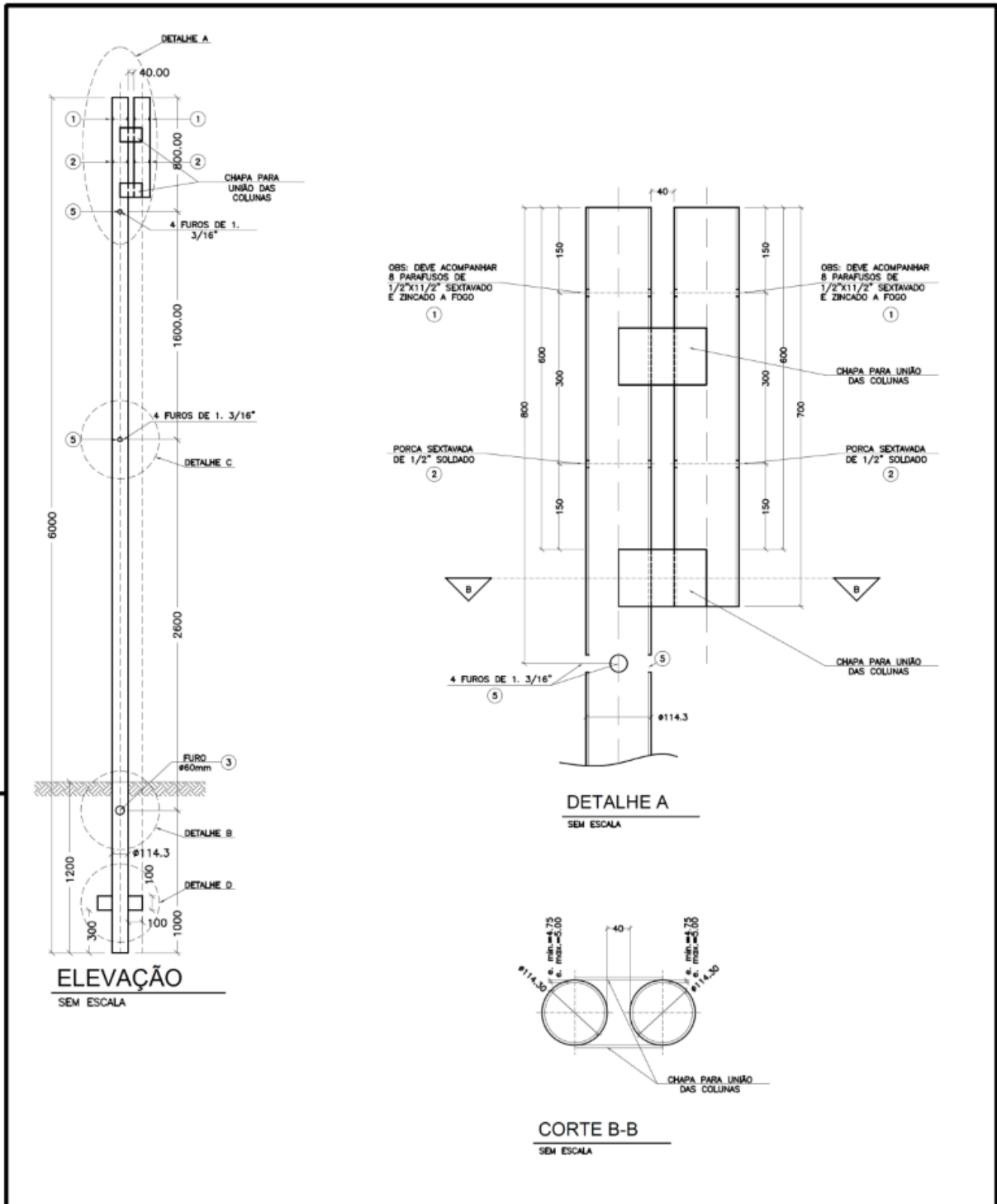
SEM ESCALA



						NUMENC. 005/20	
TÍTULO Coluna semafórica cônica composta c/ braço projetado cônico						PROJETA Thiago S. Rodrigues	
LOCAL Diversos						UNID. COMPRIM. mm	
LOCAL Diversos						FORMATO A4	
DATA DE VISTORIA Abril/20	DATA DE DESENHO Abril/20	REVISADO POR: Paulo Conde em 14/04/2020	REGIÃO Diversas	DIVISÃO DOI	PROCESSO DOIR	ESCALA Sem escala	FOLHA 02/02



						NUMENC.	
TÍTULO						006/20	
LOCAL						PROJETISTA	
Diversos						Thiago S. Rodrigues	
						UNID. COMPRIM.	FORMATO
Diversos						mm	A4
						DATA DE VISTORIA	DATA DE DESENHO
Abril/20	Abril/20	Paulo Conde em 14/04/2020	Diversas	DOI	DOIR	Sem escala	01/01



NOTAS:

- 1- UNIDADE DE MEDIDA: mm
- 2- MATERIAL: TUBO AÇO DIN 2440 COM COSTURA

						NUMENC.	
TÍTULO						008/20	
LOCAL						PROJETISTA	
						Thiago S. Rodrigues	
Diversos						UNID. COMPRIM.	FORMATO
						mm	A4
DATA DE VISTORIA	DATA DE DESENHO	REVISADO POR:	REGIÃO	DIVISÃO	PROCESSO	ESCALA	FOLHA
Abril/20	Abril/20	Paulo Conde em 14/04/2020	Diversas	DOI	DOIR	Sem escala	01/02



CENTRO NORTE - SINALIZAÇÃO VIÁRIA COMERCIAL E SERVIÇOS

CNPJ - Nº. 09.525.549/0001-74

IE - Nº. 697.149.240.115

Rodovia Comandante João Ribeiro de Barros, km 525, Bloco B

CEP: 17.626-899 (Caixa Postal 105) - Tupã/SP

(14) 99870-0267 / 99637-1551 / 3722-1420

licitacao@cnsinalizacao.com.br

A

EMPRESA MUNICIPAL DE DESENVOLVIMENTO DE CAMPINAS S/A

PROTOCOLO SEI: EMDEC.2024.00006511-10

PREGÃO ELETRÔNICO Nº 003/2025

MENOR PREÇO POR LOTE

PROPOSTA COMERCIAL

RAZÃO SOCIAL	CENTRO NORTE SINALIZAÇÃO VIÁRIA COMERCIAL E SERVIÇOS LTDA		
CNPJ	09.525.549/0001-74	IE nº	697.149.240.115
ENDEREÇO	Rodovia Comandante João Ribeiro de Barros, km 525 CEP: 17.626-899 (Caixa Postal 105) – Tupã/SP		
TELEFONE, FAX, E-MAIL DA EMPRESA - E-MAIL DA LICITANTE PARA O ENVIO DA AUTORIZAÇÃO DE SERVIÇO:	(14) 9.9870-0267 / 9.9637-1551 / 3722-1420 licitacao@cnsinalizacao.com.br SETOR DE LICITAÇÃO: (14) 99164 -4706		
NOME DO REPRESENTANTE LEGAL (Responsável assinatura do contrato)	MARCIA IDALINA REINATO FERRÃO		
IDENTIDADE DO REPRESENTANTE LEGAL	13.341.059-6	NACIONALIDADE	Brasileira
		CPF:	074.535.708-32
ENDEREÇO, TELEFONE, FAX, E-MAIL DO REPRESENTANTE LEGAL	Rua Prefeito Dr. Antônio Condi, 699 – Centro – Agudos/SP (14) 9.9870-0267 / 9.9637-1551 licitacao@cnsinalizacao.com.br		
DADOS BANCÁRIOS PARA DEPÓSITO DOS PAGAMENTOS	Banco do Brasil 001 – Agência: 0133 - Conta corrente: 21662-3		

OBJETO: Contratação de empresa(s) especializada(s) no fornecimento de materiais de sinalização semafórica (colunas e afins).

LOTE 02 - SINALIZAÇÃO VERTICAL – COLUNAS (EPP/ME)						
ITEM	DESCRIÇÃO	MARCA	UNID	QTD	VALOR UNITÁRIO	VALOR TOTAL
01	Coluna completa em aço galvanizado à fogo, tipo P-57, de dimensões 4" x 5,25mx3,75mm para fixação de placa de orientação, com braço em aço galvanizado à fogo de 76,2mm de diâmetro, parede interna de 3,75mm e projeção de 3,15m (completa = coluna + braço +parafusos).	CN SINAL	Peça	05	R\$ 2.050,00	R\$ 10.250,00
VALOR TOTAL LOTE 02: R\$ 10.250,00 (dez mil duzentos e cinquenta reais)						

www.centronortesinalizacao.com.br

Rodovia Comandante João Ribeiro de Barros - SP Km 523

Distrito Industrial III – Tupã (SP) - CEP: 17626-899



CENTRO NORTE - SINALIZAÇÃO VIÁRIA COMERCIAL E SERVIÇOS

CNPJ - Nº. 09.525.549/0001-74

IE - Nº. 697.149.240.115

Rodovia Comandante João Ribeiro de Barros, km 525, Bloco B

CEP: 17.626-899 (Caixa Postal 105) - Tupã/SP

(14) 99870-0267 / 99637-1551 / 3722-1420

licitacao@cnsinalizacao.com.br

LOTE 03 - SINALIZAÇÃO SEMAFÓRICA (AMPLA CONCORRÊNCIA)						
ITEM	DESCRIÇÃO	MARCA	UNID	QTD	VALOR UNITÁRIO	VALOR TOTAL
01	Coluna Semafórica Simples 4"x6,00m	CN SINAL	Peça	27	R\$ 1.357,00	R\$ 36.639,00
02	Coluna Semafórica para controlador 4" x 6,00m	CN SINAL	Peça	8	R\$ 1.357,00	R\$ 10.856,00
03	Coluna Semafórica Base 01 cavilhas 4.1/2" x 6,00m	CN SINAL	Peça	12	R\$ 2.000,00	R\$ 24.000,00
04	Coluna Semafórica Base 02 cavilhas 4.1/2"x6,00m	CN SINAL	Peça	15	R\$ 2.100,00	R\$ 31.500,00
05	Coluna Cônica simples para sinalização semafórica, 3500mm de altura, com base e janela para inspeção cega, padrão SEMCO. (Sem Chumbador)	CN SINAL	Peça	04	R\$ 2.800,00	R\$ 11.200,00
06	Coluna Cônica composta para braço projetado de sinalização semafórica, 4400 mm de altura, com base e janela para inspeção cega, padrão SEMCO. (Sem Chumbador)	CN SINAL	Peça	04	R\$ 4.000,00	R\$ 16.000,00
07	Conjunto de 04 chumbadores tipo "J", diâmetro 7/8" x 520mm de comprimento para instalação de poste. Fabricado em aço carbono e fornecido com porca, arruela lisa e de pressão. Galvanizado a fogo (parcial) conforme normas NBR- 6323,7399 e 7400 da ABNT.	CN SINAL	Peça	08	R\$ 400,00	R\$ 3.200,00
08	Braço para poste padrão SEMCO, projeção 4700 mm	CN SINAL	Peça	04	R\$ 2.000,00	R\$ 8.000,00
09	Suporte basculante para braço projetado com diâmetro de 4"	CN SINAL	Peça	15	R\$ 500,00	R\$ 7.500,00
10	Suporte basculante para braço projetado com diâmetro de 76mm"	CN SINAL	Peça	08	R\$ 450,00	R\$ 3.600,00
11	Coluna extensora em aço galvanizado de 2,50m, para coluna semafórica base cavilha 4.1/2"	CN SINAL	Peça	08	R\$ 1.075,00	R\$ 8.600,00
12	Coluna extensora em aço galvanizado de 2,10m, para coluna semafórica simples 4", com parafusos de fixação.	CN SINAL	Peça	12	R\$ 900,00	R\$ 10.800,00
13	Cabeça cônica para braço projetado, para utilização em coluna cilíndrica semafórica base cavilha 4.1/2"	CN SINAL	Peça	08	R\$ 2.000,00	R\$ 16.000,00
VALOR TOTAL LOTE 03: R\$ 187.895,00 (cento e oitenta e sete mil oitocentos e noventa e cinco reais)						

2. Declaramos, sob as penas da lei, que:

a) Nos preços propostos estão inclusos todos os custos, despesas, tributos, encargos e incidências, diretos ou indiretos, não importando a natureza, que recaiam sobre os fornecimentos solicitados no Anexo I – Termo de Referência.

b) Esta proposta, nos termos do edital, é firme e concreta, sendo que a desistência após a fase de habilitação, sujeitará o licitante às penalidades indicadas no item 12.20 do Edital.

c) Por ser de nosso conhecimento, atendemos e nos submetemos a todas as cláusulas e condições do Edital, relativas à licitação supra, bem como às disposições da Lei Federal nº 13.303/2016, e Decretos Municipais nº 14.218/03 e 14.602/04, que integram o presente ajuste.

d) O fornecimento atenderá integralmente às especificações do objeto descritas no Anexo I – Termo de Referência do Edital.

3. Prazo de validade da presente proposta: 90 (noventa) dias corridos.

Dados bancários do proponente para fins de pagamento:

www.centronortesinalizacao.com.br

Rodovia Comandante João Ribeiro de Barros - SP Km 523

Distrito Industrial III – Tupã (SP) - CEP: 17626-899



CENTRO NORTE - SINALIZAÇÃO VIÁRIA COMERCIAL E SERVIÇOS

CNPJ - Nº. 09.525.549/0001-74

IE - Nº. 697.149.240.115

Rodovia Comandante João Ribeiro de Barros, km 525, Bloco B

CEP: 17.626-899 (Caixa Postal 105) - Tupã/SP

(14) 99870-0267 / 99637-1551 / 3722-1420

licitacao@cnsinalizacao.com.br

**DADOS BANCÁRIOS PARA
DEPÓSITO DOS PAGAMENTOS**

Banco do Brasil 001 – Agência: 0133 - Conta corrente: 21662-3

No valor proposto estará incluso todos os custos operacionais, encargos previdenciários, trabalhistas, tributários, comerciais e quaisquer outros que incidam direta ou indiretamente no fornecimento dos bens; inclusive a integralidade dos custos para atendimento dos direitos trabalhistas assegurados na Constituição Federal, nas leis trabalhistas, nas normas infralegais, nas convenções coletivas de trabalho e nos termos de ajustamento de conduta vigentes na data de entrega das propostas.

DECLARAMOS estarmos enquadrados como Empresa de Pequeno Porte em condições para usufruir do tratamento jurídico diferenciado determinado na Lei Complementar 123/2006, em especial quanto ao § 4º do art. 3º;

DECLARAMOS nos termos do art. 4º da Lei nº 14.133/21, que no ano-calendário de realização da licitação, não celebramos contratos com a Administração Pública cujos valores somados extrapolem a receita bruta máxima admitida para fins de enquadramento como empresa de pequeno porte;

DECLARAMOS que cumprimos as exigências de reserva de cargos para pessoa com deficiência e para reabilitado da Previdência Social, previstas no art. 93 da Lei nº 8.213/1991, bem como o disposto no inciso XXXIII do art. 7º da Constituição Federal;

DECLARAMOS o pleno cumprimento dos requisitos de habilitação, bem como que esta proposta econômica compreende a integralidade dos custos e para atendimento dos direitos trabalhistas assegurados na Constituição Federal, nas leis trabalhistas, nas normas infralegais, nas convenções coletivas de trabalho e nos termos de ajustamento de conduta e todas as despesas relacionadas com o objeto da licitação e que estão incluídos nos preços propostos o, como impostos, fretes, seguros, taxas, encargos trabalhistas previdenciários, sociais, fiscais e comerciais, gastos com transportes, prêmios de seguros e outras despesas decorrentes de exigência legal, vigentes na data de entrega das propostas (art. 63 § 1º da Lei nº 14.133/2021);

Tupã/SP, 14 de fevereiro de 2025.

MARCIA IDALINA REINATO
FERRAO:07453570832

Assinado de forma digital por MARCIA
IDALINA REINATO
FERRAO:07453570832
Dados: 2025.02.14 15:42:15 -03'00'

CENTRO NORTE – SINALIZAÇÃO VIÁRIA COMERCIAL E SERVIÇOS LTDA

MARCIA IDALINA REINATO FERRÃO

RG: 13.341.059-6

CPF: 074.535.708-32

www.centronortesinalizacao.com.br

Rodovia Comandante João Ribeiro de Barros - SP Km 523

Distrito Industrial III – Tupã (SP) - CEP: 17626-899



Documento assinado eletronicamente por **CRISTINA APARECIDA VENTURA**, Assistente Administrativo Júnior, em 14/03/2025, às 11:46, conforme art. 10 do Decreto 18.702 de 13 de abril de 2015.



Documento assinado eletronicamente por **RICARDO CASONATTO**, Coordenador(a) de Área, em 19/03/2025, às 08:07, conforme art. 10 do Decreto 18.702 de 13 de abril de 2015.



Documento assinado eletronicamente por **GISELLE NORMANHA BIAGI DE GODOI, Diretor(a) em exercício**, em 19/03/2025, às 09:41, conforme art. 10 do Decreto 18.702 de 13 de abril de 2015.



Documento assinado eletronicamente por **VINICIUS ISSA LIMA RIVERETE, Diretor(a) Presidente**, em 28/03/2025, às 14:52, conforme art. 10 do Decreto 18.702 de 13 de abril de 2015.



A autenticidade do documento pode ser conferida no site <https://sei.campinas.sp.gov.br/verifica> informando o código verificador **14090237** e o código CRC **009F63A7**.
