



EMPRESA MUNICIPAL DE DESENVOLVIMENTO DE CAMPINAS  
Rua Dr. Salles Oliveira,1028 - Bairro Vila Industrial - CEP 13035-270 - Campinas - SP

EMDEC-PR/EMDEC-DF/EMDEC-DF-DFC/EMDEC-DF-DFC-DFCL

## CONTRATO

Campinas, 13 de agosto de 2025.

<b>CONTRATO n°</b>	<b>034/2025</b>
<b>PREGÃO n°</b>	<b>020/2025</b>
<b>PROTOCOLO SEI:</b>	<b>EMDEC.2025.00001244-11</b>
<b>MODALIDADE:</b>	<b>PREGÃO ELETRÔNICO</b>
<b>TIPO:</b>	<b>MENOR PREÇO POR LOTE</b>
<b>FORMA DE FORNECIMENTO:</b>	<b>PARCELADO</b>
<b>VIGÊNCIA:</b>	<b>12 (doze) meses</b>
<b>VALOR TOTAL</b>	<b>R\$ 43.399,00 (quarenta e três mil, trezentos e noventa e nove reais)</b>

A Empresa Municipal de Desenvolvimento de Campinas S/A, com sede na Rua Dr. Salles Oliveira, nº 1.028 – Vila Industrial – Campinas/SP – CEP 13035-270, devidamente inscrita no CNPJ sob o nº 44.602.720/0001-00 representada neste ato por seus representantes legais, doravante designada simplesmente EMDEC, e de outro lado, **FRAN OLIVER COMÉRCIO DE FERRAMENTAS LTDA**, com sede à Avenida Cupecê, 6062, bloco 4, loja 5 - Cidade Ademar - São Paulo/SP, – CEP: 04.366-001, devidamente inscrita no CNPJ sob nº **27.081.027/0001-02**, neste ato representada por seus representantes legais, doravante denominada simplesmente CONTRATADA, ajustam e convencionam as obrigações e compromissos recíprocos que assumem, em consonância com a Lei Federal nº 13.303/2016, Decretos Municipais nº 14.218/03 e nº 14.602/04, Regulamento de Licitações e Contratos da EMDEC e demais normas complementares e disposições deste instrumento, consoante as cláusulas e condições que seguem:

### CLÁUSULA PRIMEIRA – OBJETO

**1.1.** Constitui objeto do presente o **fornecimento de materiais hidráulicos a serem utilizados nas dependências da EMDEC e Terminais - Lote 2**, obedecendo as especificações descritas nos itens do **Anexo I – Termo de Referência**.

### CLÁUSULA SEGUNDA – PRAZO DE VIGÊNCIA DO CONTRATO

**2.1.** A vigência do presente Contrato é de 12 (doze) meses, contados a partir da data da publicação do seu extrato no Diário Oficial do Município, podendo ser prorrogado, respeitadas as determinações do Art. 71 da Lei Federal nº 13.303/2016 com suas alterações.

**2.2.** As condições de execução do ajuste, inclusive as obrigações das partes, são as especificadas neste Contrato e nas constantes do **Anexo I – Termo de Referência** do Edital que o precedeu e que deste faz parte integrante.

**2.3.** Para a contagem dos prazos, **excluir-se-á o dia do início e incluir-se-á o do vencimento**. Só se iniciam e vencem os prazos em dias de expediente na EMDEC.

### CLÁUSULA TERCEIRA – VALOR DO CONTRATO

**3.1.** As partes atribuem a este Contrato, para efeitos de direito, o valor total de **R\$ 43.399,00 (quarenta e três mil, trezentos e noventa e nove reais)**, conforme proposta da CONTRATADA que é parte integrante deste.

**3.2.** Nos preços propostos acima indicados estão inclusos todos os custos e despesas, assim como tributos, encargos e incidências, diretos ou indiretos, não importando a natureza, que recaiam sobre o objeto, correndo por conta e risco da CONTRATADA.

**3.3.** O reajuste de preços, devido somente após 12 (doze) meses da data do início da vigência do contrato e a cada novo período anual, deverá ser **solicitado por escrito** pela CONTRATADA e será calculado pela variação do Índice de Preços ao Consumidor, apurado pela Fundação Instituto de Pesquisas Econômicas - FIPE, ocorrida no período de 12 (doze) meses, contados a partir da data base da proposta, como segue:

$$P = P_0 \times (I / I_0)$$

Onde:

P = preços reajustados;

Po = preços iniciais dos serviços constantes do contrato;

I = Índice de Preços ao Consumidor (IPC-FIPE) correspondente ao décimo segundo mês da data da proposta, e assim sucessivamente de doze em doze meses.

Io = Índice de Preços ao Consumidor (IPC-FIPE) correspondente ao mês da data da proposta.

**3.3.1. Caso o IPC-FIPE da Fundação Instituto de Pesquisas Econômicas - FIPE sofra alterações sendo descontinuado ou suspenso, será aplicado o índice indicado em substituição, mediante acordo entre as partes deste Contrato.**

**3.3.2.** Quando pleiteado após o interstício de 01 (um) ano de vigência do contrato, sua aplicação terá termo inicial a partir da data de protocolo da solicitação de reajuste.

## **CLÁUSULA QUARTA – CONDIÇÕES DE PAGAMENTO E FATURAMENTO**

**4.1.** O pagamento será efetuado no prazo de 30 (trinta) dias, a contar do aceite da Nota Fiscal.

**4.2.** A empresa deverá emitir Nota Fiscal/Fatura expressa em Reais.

**4.3.** Da Fatura / Nota Fiscal deve necessariamente constar:

**a)** Empresa Municipal de Desenvolvimento de Campinas S/A.

Rua Dr. Salles Oliveira, nº 1.028 – Vila Industrial – Campinas/SP.

CNPJ: 44.602.720/0001-00 Inscrição Estadual: 244.109.463.110

**b)** Indicação dos produtos, quantidades, valores unitários e totais;

**c)** Protocolo nº EMDEC.2025.00001244-11

**d)** Contrato nº 034/2025.

**A Nota Fiscal não poderá ser negociada ou dada em garantia a terceiros.**

**Não será aceito boleto bancário.**

**4.4.** A EMDEC terá o prazo de 05 (cinco) dias úteis para aprovar ou rejeitar a Nota Fiscal/Fatura apresentada.

**4.4.1.** A(s) fatura(s) não aprovadas pela EMDEC será(ão) devolvida(s) à contratada para as necessárias correções, com as informações que motivaram sua rejeição, contando-se o prazo de 02 (dois) dias úteis a partir da data de devolução para a sua reapresentação.

**4.4.2.** A devolução da fatura não aprovada pela EMDEC em hipótese alguma servirá de pretexto para que a CONTRATADA suspenda o fornecimento.

**4.4.3.** A(s) fatura(s) aprovada(s) será(ão) paga(s) no prazo de 30 (trinta) dias, a contar do aceite da Nota Fiscal/Fatura pela EMDEC.

**4.5.** Caso se aplique, será retido do pagamento à Contratada, a alíquota do ISSQN da Prefeitura Municipal de Campinas correspondente à atividade da empresa, em atendimento à Lei Municipal nº 12.392/05 e alterações.

**4.6.** Nenhum pagamento será efetuado à CONTRATADA enquanto estiver pendente de liquidação qualquer obrigação financeira que lhe tiver sido imposta em decorrência de penalidade ou inadimplemento contratual.

**4.7.** Como liberalidade, a EMDEC poderá efetuar crédito em conta corrente bancária da empresa CONTRATADA, desde que esta assumam eventuais custos decorrentes desse crédito.

**4.8.** O contratado é responsável pelos encargos trabalhistas, fiscais e comerciais resultantes da execução do contrato, sendo que a inadimplência do contratado quanto aos encargos trabalhistas, fiscais e comerciais não transfere à EMDEC a responsabilidade por seu pagamento, nem poderá onerar o objeto do contrato.

**4.9** Havendo atraso nos pagamentos não decorrente de falhas no cumprimento das obrigações contratuais principais ou acessórias por parte da CONTRATADA, incidirá correção monetária sobre o valor devido na forma da legislação aplicável, bem como juros moratórios, à razão de 0,5% (meio por cento) ao mês, calculados pro rata temporis, em relação ao atraso verificado.

## **CLÁUSULA QUINTA – PRAZO DE ENTREGA**

**5.1.** Conforme item 6 do Termo de Referência (Anexo I).

## **CLÁUSULA SEXTA – OBRIGAÇÕES DA CONTRATADA**

**6.1.** Cumprir, além das exigências elencadas neste instrumento, todas aquelas constantes do **ANEXO I – Termo de Referência do Edital que é parte integrante deste contrato.**

**6.2.** Indicar preposto para acompanhamento dos termos e fiel execução do contrato.

**6.3.** Cumprir o prazo previsto para as entregas, conforme item 6 do Anexo I – Termo de Referência;

## **CLÁUSULA SÉTIMA – OBRIGAÇÕES DA EMDEC**

**7.1.** Prestar à CONTRATADA todos os esclarecimentos necessários à perfeita execução do objeto contratado.

**7.2.** Indicar preposto para acompanhamento dos termos deste contrato.

## **CLÁUSULA OITAVA - TRANSFERÊNCIA DAS OBRIGAÇÕES**

**8.1.** Fica terminantemente vedada à CONTRATADA a transferência das obrigações decorrentes deste instrumento a terceiros, sob pena de rescisão unilateral e imediata do contrato.

## **CLÁUSULA NONA – PENALIDADES**

**9.1** A contratada será responsabilizada administrativamente pelas seguintes infrações:

**I** - dar causa à inexecução parcial do contrato;

**II** - dar causa à inexecução parcial do contrato que cause grave dano à Administração, ao funcionamento dos serviços públicos ou ao interesse coletivo;

**III** - dar causa à inexecução total do contrato;

**IV** - deixar de entregar a documentação exigida para o certame;

**V** - não manter a proposta, salvo em decorrência de fato superveniente devidamente justificado;

**VI** - não celebrar o contrato ou não entregar a documentação exigida para a contratação, quando convocado dentro do prazo de validade de sua proposta;

**VII** - ensejar o retardamento da execução ou da entrega do objeto da licitação sem motivo justificado;

**VIII** - apresentar declaração ou documentação falsa exigida para o certame ou prestar declaração falsa durante a licitação ou a execução do contrato;

**IX** - fraudar a licitação ou praticar ato fraudulento na execução do contrato;

**X** - comportar-se de modo inidôneo ou cometer fraude de qualquer natureza;

**XI** - praticar atos ilícitos com vistas a frustrar os objetivos da licitação;

**XII** - praticar ato lesivo previsto no art. 5º da Lei nº 12.846, de 1º de agosto de 2013.

**9.2.** Pela inobservância das obrigações previstas na legislação em vigor e, em especial, das previstas neste Contrato e seus anexos, a EMDEC poderá, de acordo com a natureza da infração, aplicar à CONTRATADA as seguintes sanções:

**I** – Advertência;

**II** – Multa;

**III** – Suspensão temporária de participação em licitação e impedimento de contratar com a EMDEC, nos termos do inciso III do artigo 83 da Lei Federal nº 13.303/2016;

**9.3.** A penalidade não desobriga o infrator de corrigir a falta que lhe deu origem.

**9.4.** A penalidade de multa será aplicada nos seguintes casos:

**9.4.1.** Multa de 0,2% (dois décimos por cento), aplicado ao valor total atualizado do contrato, multiplicado pelo número de dias de atraso no fornecimento, até o décimo dia corrido, após o que, aplicar-se-á a multa prevista no subitem 9.4.2;

**9.4.2.** Multa de 5% (cinco por cento) sobre o valor total atualizado do contrato, será aplicado na hipótese de inexecução parcial do objeto do contrato de natureza média;

**9.4.3.** Multa de 10% (dez por cento) sobre o valor total atualizado do contrato, será aplicado na hipótese de inexecução parcial ou total do objeto do contrato, pelo seu não recebimento, ou por qualquer outro inadimplemento contratual de natureza grave, sem justificativa, ou com justificativa não aceita pela EMDEC.

**9.5.** A CONTRATADA terá o prazo de 10 (dez) dias úteis para recorrer da penalidade aplicada, de acordo com o

disposto no artigo 83 §1º da Lei Federal nº 13.303/2016 e alterações.

**9.5.1.** Se indeferido o recurso, a CONTRATADA deverá recolher o valor da multa aplicada na Tesouraria da EMDEC, no prazo de até 05 (cinco) dias, após comunicada do resultado.

**9.5.2.** Caso não sejam recolhidos no prazo os valores devidos pela CONTRATADA relativos às multas, os mesmos serão descontados dos pagamentos, e/ou serão tomadas as providências judiciais cabíveis.

**9.5.3.** Em caso de existência de garantia apresentada pela CONTRATADA, se a multa aplicada for superior ao valor desta, além da sua perda, responderá o contratado pela sua diferença, que será descontada dos pagamentos eventualmente devidos pela EMDEC ou cobrada judicialmente.

**9.5.4.** O recurso terá efeito suspensivo do ato ou da decisão recorrida até que sobrevenha decisão final da autoridade competente.

**9.6.** As penalidades são independentes e a aplicação de uma não exclui a das outras.

**9.7.** As penalidades serão aplicadas mediante regular procedimento administrativo, com exceção da advertência que poderá ser aplicada nos autos do PALC – Processo Administrativo de Licitações e Contratos.

## **CLÁUSULA DÉCIMA – REORGANIZAÇÃO EMPRESARIAL**

**10.1.** A fusão, cisão ou incorporação da CONTRATADA deve ser comunicada à EMDEC que promoverá análise documental da reorganização empresarial.

**10.2.** Inexistindo prejuízo ao interesse público será lavrado se necessário Termo Aditivo para as adequações decorrentes dessa operação.

## **CLÁUSULA DÉCIMA PRIMEIRA – RESCISÃO**

**11.1.** A inexecução total ou parcial do contrato enseja a sua rescisão, com as consequências contratuais e as previstas em lei.

**11.2.** Constituem motivo para rescisão do contrato:

- a)** o não cumprimento de cláusulas contratuais, especificações, projetos ou prazos;
- b)** o cumprimento irregular de cláusulas contratuais, especificações, projetos e prazos;
- c)** a lentidão do seu cumprimento, levando a EMDEC a comprovar a impossibilidade da conclusão da obra, do serviço ou do fornecimento, nos prazos estipulados;
- d)** o atraso injustificado no início da obra, serviço ou fornecimento;
- e)** a paralisação da obra, do serviço ou do fornecimento, sem justa causa e prévia comunicação à EMDEC;
- f)** a subcontratação total ou parcial do seu objeto, a associação do contratado com outrem, a cessão ou transferência, total ou parcial, bem como a fusão, cisão ou incorporação, não admitidas no edital e no contrato;
- g)** o desatendimento das determinações regulares da autoridade designada para acompanhar e fiscalizar a sua execução, assim como as de seus superiores;
- h)** o cometimento reiterado de faltas na sua execução;
- i)** a decretação de falência ou a instauração de insolvência civil;
- j)** a dissolução da sociedade ou o falecimento do contratado;
- k)** a alteração social ou a modificação da finalidade ou da estrutura da empresa, que prejudique a execução do contrato;
- l)** razões de interesse da EMDEC, de alta relevância e amplo conhecimento, justificadas e exaradas no processo administrativo;
- m)** o atraso superior a 90 (noventa) dias 02 (dois) meses dos pagamentos devidos pela Administração decorrentes de obras, serviços ou fornecimento, ou parcelas destes, já recebidos ou executados, salvo em caso de calamidade pública, grave perturbação da ordem interna ou guerra, assegurado ao contratado o direito de optar pela suspensão do cumprimento de suas obrigações até que seja normalizada a situação;
- n)** suspensão de execução do contrato, por ordem escrita da Administração, por prazo superior a 3 (três) meses;
- o)** repetidas suspensões que totalizem 90 (noventa) dias úteis, independentemente do pagamento obrigatório de indenização pelas sucessivas e contratualmente imprevistas desmobilizações e mobilizações e outras previstas;
- p)** a ocorrência de caso fortuito ou de força maior, regularmente comprovada, impeditiva da execução do contrato.
- q)** descumprimento da proibição de trabalho no turno, perigoso ou insalubre a menores de 18 (dezoito) anos e de

qualquer trabalho a menores de 16 (dezesesseis) anos, salvo na condição de aprendiz, a partir de 14 (quatorze) anos.

**11.3.** Os casos de rescisão contratual serão formalmente motivados nos autos do processo, assegurado o contraditório e a ampla defesa.

**11.4.** A rescisão do contrato poderá ser:

- a) por ato unilateral e escrito de qualquer das partes;
- b) amigável, por acordo entre as partes, reduzida a termo no processo da licitação, desde que haja conveniência para a EMDEC;
- c) judicial;

**11.5.** A rescisão por ato unilateral a que se refere a alínea 'a' do item 11.4, deverá ser precedida de comunicação escrita e fundamentada da parte interessada e ser enviada à outra parte com antecedência mínima de 45 (quarenta e cinco) dias.

**11.6.** Na hipótese de imprescindibilidade da execução contratual para a continuidade de serviços públicos essenciais, o prazo a que se refere o item 11.5. será de 90 (noventa) dias.

**11.7.** Quando a rescisão ocorrer sem que haja culpa da outra parte contratante, será esta ressarcida dos prejuízos que houver sofrido, regularmente comprovados, e no caso do contratado terá este ainda direito a:

- a) devolução de garantia (quando houver);
- b) pagamentos devidos pela execução do contrato até a data da rescisão;
- c) pagamento do custo da desmobilização.

**11.8.** A rescisão unilateral ou amigável deverá ser precedida de autorização escrita e fundamentada do Diretor Presidente da EMDEC.

**11.9.** O descumprimento das obrigações trabalhistas ou a não manutenção das condições de habilitação pelo contratado pode dar ensejo à rescisão contratual, sem prejuízo das demais sanções.

**11.10.** Na hipótese do parágrafo anterior, a EMDEC pode conceder prazo para que a contratada regularize suas obrigações trabalhistas ou suas condições de habilitação, sob pena de rescisão contratual, quando não identificar má-fé ou a incapacidade da empresa de corrigir a situação.

**11.11.** A rescisão de que trata a alínea 'a' do item 11.4. acarreta as seguintes consequências, sem prejuízo das sanções previstas:

- a) assunção imediata do objeto do contrato, no estado e local em que se encontrar, por ato próprio da EMDEC;
- b) execução da garantia contratual (quando houver), para ressarcimento pelos eventuais prejuízos sofridos pela EMDEC;
- c) retenção dos créditos decorrentes do contrato até o limite dos prejuízos causados à EMDEC.

## **CLÁUSULA DÉCIMA SEGUNDA – DA REVISÃO DE PREÇOS:**

**12.1.** Na hipótese de sobrevirem fatos imprevisíveis ou previsíveis, porém de consequências incalculáveis, retardadores ou impeditivos da execução do ajustado, ou ainda, em caso de força maior, caso fortuito, ou fato do príncipe, configurando álea econômica extraordinária e extracontratual, a relação que as partes pactuaram inicialmente entre os encargos da contratada e a retribuição da EMDEC para a justa remuneração dos serviços, poderá ser revisada, objetivando a manutenção do equilíbrio econômico - financeiro inicial do contrato.

**12.2.** Quaisquer tributos ou encargos legais criados, alterados ou extintos, bem como a superveniência de disposições legais, quando ocorridas após a data de apresentação da proposta, de comprovada repercussão nos preços contratados, implicarão a revisão destes para mais ou menos, conforme o caso.

**12.3.** Na hipótese da contratada solicitar alteração de preço(s), a mesma terá que justificar o pedido, através de planilha detalhada de custos, acompanhada de documento(s) que comprove(m) a procedência do pedido, tais como: lista de preços de fabricantes, notas fiscais de aquisição de produtos, etc.

**12.4.** Na hipótese de solicitação de revisão de preços pela contratada esta deverá comprovar o desequilíbrio econômico-financeiro.

**12.5.** Fica facultado a EMDEC realizar ampla pesquisa de mercado para subsidiar, em conjunto com a análise dos requisitos dos itens anteriores, a decisão quanto a revisão de preços solicitada pela contratada.

**12.6.** A eventual autorização da revisão de preços será concedida após a análise técnica e jurídica da EMDEC, porém contemplará os fornecimentos realizados a partir da data do protocolo do pedido no Protocolo Geral da EMDEC.

**12.6.1.** Enquanto eventuais solicitações de revisão de preços estiverem sendo analisadas, a contratada não poderá suspender o fornecimento e os pagamentos serão realizados aos preços vigentes.

**12.6.2.** A contratada deverá, quando autorizada a revisão dos preços e lavrado o Termo Aditivo com os preços

revisados, emitir Nota Fiscal complementar inclusive para cobertura das diferenças devidas, sem juros e correção monetária, em relação aos fornecimentos realizados após o protocolo do pedido de revisão.

### **CLÁUSULA DÉCIMA TERCEIRA – PREVISÃO DE RECURSO ORÇAMENTÁRIO**

**13.1.** Para a presente contratação há previsão de recursos orçamentários que custearão as despesas decorrentes deste ajuste.

### **CLÁUSULA DÉCIMA QUARTA – DA VINCULAÇÃO E LEGISLAÇÃO APLICÁVEL**

**14.1.** Os termos deste Contrato vinculam-se aos termos do Edital, seus Anexos e da Proposta Comercial apresentada pela Contratada.

**14.2.** Aplica-se a este Contrato e principalmente aos casos omissos o disposto na Lei Federal nº 13.303/2016, Decretos Municipais nº 14.218/03 e nº 14.602/04 e Regulamento de Licitações e Contratos da EMDEC.

### **CLÁUSULA DÉCIMA QUINTA – DO CUMPRIMENTO DAS NORMAS ANTICORRUPÇÃO**

**15.1.** As partes declaram conhecer as normas de prevenção à corrupção previstas na legislação brasileira, dentre elas, a Lei de Improbidade Administrativa (Lei nº 8.429/1992) e a Lei nº 12.846/2013 e seus regulamentos (em conjunto, “Leis Anticorrupção”) e se comprometem a cumpri-las fielmente, por si e por seus sócios, administradores e colaboradores, bem como exigir o seu cumprimento pelos terceiros por elas contratados e pelas partes anuentes.

**15.2.** Cada uma das Partes declara que tem e manterá até o final da vigência deste Acordo um código de ética e conduta próprio, cujas regras se obriga a cumprir fielmente.

**15.3.** Sem prejuízo da obrigação de cumprimento das disposições de seus respectivos códigos de ética e conduta, ambos os Partícipes desde já se obrigam a, no exercício dos direitos e obrigações previstos neste Acordo e no cumprimento de qualquer uma de suas disposições:

**(I)** não dar, oferecer ou prometer qualquer bem de valor ou vantagem de qualquer natureza a agentes públicos ou a pessoas a eles relacionadas ou ainda quaisquer outras pessoas, empresas e/ou entidades privadas, com o objetivo de obter vantagem indevida, influenciar ato ou decisão ou direcionar negócios ilicitamente e

**(II)** adotar as melhores práticas de monitoramento e verificação do cumprimento das leis anticorrupção, com o objetivo de prevenir atos de corrupção, fraude, práticas ilícitas ou lavagem de dinheiro por seus sócios, administradores, colaboradores e/ou terceiros por elas contratados.

**15.4.** A comprovada violação de qualquer das obrigações previstas nesta Cláusula é causa para a rescisão unilateral deste Acordo, sem prejuízo da cobrança da reparação de danos causados à parte inocente.

### **CLÁUSULA DÉCIMA SEXTA - DOCUMENTOS INTEGRANTES**

**16.1.** Integra o presente Contrato, o **Anexo I – Termo de Referência** e a Proposta Comercial apresentada pela CONTRATADA, e vinculam-se ainda aos termos deste, para todos os efeitos legais, os termos e demais Anexos do Edital.

### **CLÁUSULA DÉCIMA SÉTIMA - MANUTENÇÃO DAS CONDIÇÕES DE HABILITAÇÃO**

**17.1.** A CONTRATADA deverá manter durante a execução do contrato, todas as condições de habilitação e qualificação exigidas na licitação.

**17.2.** Sempre que a EMDEC exigir documentação comprobatória dessas condições a CONTRATADA deverá atender.

**17.3.** A não manutenção das condições de habilitação pelo contratado pode dar ensejo à rescisão contratual, sem prejuízo das demais sanções.

**17.4.** Na hipótese do item acima, a EMDEC pode conceder prazo para que a CONTRATADA regularize suas obrigações trabalhistas ou suas condições de habilitação, sob pena de rescisão contratual, quando não identificar má-fé ou a incapacidade da empresa de corrigir a situação.

### **CLÁUSULA DÉCIMA OITAVA– DAS ALTERAÇÕES CONTRATUAIS**

**18.1.** O presente contrato somente poderá ser alterado por acordo entre as partes nos termos do artigo 81 da Lei Federal nº 13.303/2016, vedando-se ajuste que resulte em violação da obrigação de licitar.

**18.2.** É dispensada a celebração de termo aditivo registrando-se por simples apostila os seguintes casos:

- I - variação do valor contratual para fazer face ao reajuste ou à repactuação de preços previstos no próprio contrato;
- II - atualizações, compensações ou penalizações financeiras decorrentes das condições de pagamento previstas no contrato;
- III - alterações na razão ou na denominação social do contratado;

**18.3.** Salvo na hipótese prevista no artigo anterior, em qualquer hipótese de alteração contratual deverá ser celebrado termo aditivo ao contrato.

**18.3.1.** A publicação resumida do instrumento de contrato ou de seus aditamentos será efetuada no site da EMDEC e, facultativamente, no Diário Oficial do Município de Campinas.

## **CLÁUSULA DÉCIMA NONA - FORO**

**19.1.** As partes elegem, desde já, explicitamente, o Foro da Comarca de Campinas, Estado de São Paulo, para dirimir quaisquer questões que eventualmente venham a surgir por força do presente Contrato.

E, por assim estarem justas e contratadas as partes por seus representantes legais, assinam o presente Contrato para um só e jurídico efeito.

Campinas,

Ricardo Ferraro Geciauskas  
Diretor Administrativo e Financeiro - EMDEC S/A

Vinicius Issa Lima Riverete  
Diretor Presidente - EMDEC S/A

---

Fabiano Tadeu de Oliveira  
FRAN OLIVER COMÉRCIO DE FERRAMENTAS LTDA

TESTEMUNHAS:

Cristina A. Ventura  
Assistente Administrativo

Flávia A. O. Ribeiro  
Assistente Administrativo

## **ANEXO I - TERMO DE REFERÊNCIA**

### **1. OBJETO**

Contratação de empresa especializada para o fornecimento de materiais hidráulicos a serem utilizados nas dependências da EMDEC e Terminais, conforme especificações contidas no Termo de Referência.

### **2. NATUREZA DO OBJETO**

O objeto deste Termo de Referência é de natureza divisível, contínua e comum.

### 3. RESPONSÁVEL POR INFORMAÇÕES TÉCNICAS

As informações técnicas poderão ser obtidas através do contato:

**Nome:** José Sebastião Vivaldini

**Telefone:** (19) 3772-4207

**e-mail:** jose.vivaldini@emdec.com.br

**Dias e horários:** de segunda a sexta-feira (exceto feriados e pontos facultativos), das 09h00 às 12h00 e das 14h00 às 17h00.




### 4. ESPECIFICAÇÕES TÉCNICAS

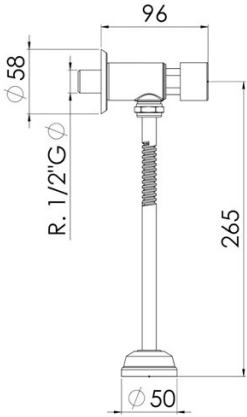
LOTE 02 - MATERIAIS HIDRÁULICOS				
ITEM	CÓDIGO EMDEC	DESCRIÇÃO	UNID.	QTD.
2.1	P07020004001	Anel de vedação com guia de instalação para vaso sanitário em borracha butílica e plástico de engenharia. Fabricação conforme NBR/ABNT vigentes.	peça	50
2.2	P07020012034	Adesivo de silicone veda calha, cor alumínio, 280 mg, acondicionado em tubo com bico para vedação de calhas, telhas e rufos. Produto vedante que dispensa uso de solda. <b>Prazo de Validade: 12 meses da data da entrega.</b>	unidade	20
2.3	P07020013074	Adesivo plástico 175 g acondicionado em frasco com pincel para tubo e conexões de PVC rígido. <b>Prazo de Validade: 12 meses da data da entrega.</b>	peça	10
2.4	P07020015001	Aplicador de silicone profissional corpo em alumínio. Empunhadura e gatilho injetados em alumínio com pintura eletrostática a pó, <b>2 anos de garantia.</b>	unidade	03
2.5	P07020066011	Bóia de 25 mm vazão total para caixa d'água em plástico de engenharia poliacetal regulagem da haste através de sistema de cremalheira. Haste em bronze.	peça	10
2.6	P07020020063	Chuveiro elétrico de polipropileno, na voltagem 220 Volts, com controle de 3 temperaturas (desligado, verão e inverno). Potência de 5500w em fio 4 mm <sup>2</sup> , Cor Branca; Pressão mínima 10 Kpa (1 Mca) e máxima de 400 Kpa (40 Mca); Grau de proteção IP24, com sistema de aterramento, garantia de 12 meses; Atender normas do inmetro e NBR 12483 (compatível para resistência Lorenzetti).	peça	20
2.7	P07020023001	Fitas veda rosca 18mm/50m em teflon a ser utilizada em instalações hidráulicas, conforme NBR 13124.	peça	50
2.8	P07020007061	Parafusos com bucha nº 12 para tanque (Par).	peça	100
2.9	P07020033004	Registro de gaveta, material ligas de cobre, elastômeros e plástico de engenharia amarelo 1 ½", origem nacional, <b>10 anos de garantia.</b>	unidade	04

2.10	P07020033003	Registro de gaveta, material ligas de cobre, elastômeros e plástico de engenharia amarelo 2", origem nacional, <b>10 anos de garantia.</b>	unidade	08
2.11	P07020034006	Registro de pressão em latão acabamento cromado ¾", regulador de vazão para ducha, capacidade mínima de vazão de 8 L/min (regulável). Conforme norma NBR 15704-1, rosca NBR 8133, <b>10 anos de garantia.</b>	unidade	14
2.12	P07020033006	Registro de pressão 25 mm (somente a base), em latão, origem nacional, <b>10 anos de garantia.</b>	peça	40
2.13	P07020035066	Sifões PVC universal corrugado regulável para lavatório na cor branca. Conforme NBR 14162 e 15705 e certificado do Inmetro.	peça	150
2.14	P07020069001	Retentor para válvula Hydra Max original. 	unidade	200

2.15	P07020070001	<p>Reparo para válvula modelo de referência Hydra Max 2550 original.</p> 	peça	20
2.16	P0702.0102001	<p>Sede e contra sede - válvula de descarga Hydra Max 2550 original.</p> 	peça	50
2.17	P0702.0103001	<p>Tampa frontal interna com retentor válvula Hydra Max 2550 original.</p> 	peça	50
2.18	P0706.0040103	<p>Massa para calafetar em filete, a base de borracha sintética, óleos e minerais, 350g, conforme a NBR 14725-2.</p>	caixa	20

2.19	P07020022004	Espude em borracha nitrílica DN40 para vaso sanitário, cor preta, conforme NBR 15491.	peça	60
2.20	P07020075001	<p>Torneira de mesa para lavatório em PVC longa, mecanismo de vedação cerâmico 1/4 de volta (rosca).</p> 	peça	100
2.21	P07020006033	<p>Torneira automática com acionamento hidromecânico com pressão manual, fechamento automático temporizado, em liga de latão, cromada, bitola de 1/2", com pressão de 2 a 40 mca, bica baixa, fixação de mesa para lavatório (comprimento mínimo 153 mm). Conforme NBR 13713, <b>mínimo de 10 anos de garantia.</b></p> 	peça	25
2.22	P07020045030	<p>Torneira de parede para pia de cozinha, em latão, com metal cromado, bica alta. Dimensões: 21,2 cm x 18 cm x 5 cm (altura x largura x profundidade), acionamento rosca, <b>15 anos de garantia.</b></p> 	peça	30

2.23	P07020042067	<p>Torneira de bancada para pia de cozinha, em latão, com metal cromado, bica alta. Dimensões: 21,2 cm x 18 cm x 5 cm (altura x largura x profundidade), acionamento rosca, <b>15 anos de garantia.</b></p> 	peça	40
2.24	P07020046030	<p>Torneiras de pressão longa ½" para jardim, de metal, acabamento cromado com adaptador para mangueira, fixação na parede, conforme NBR10281, <b>10 anos de garantia.</b></p> 	peça	50
2.25	P07020076030	<p>Torneira ½" para jardim em PVC na cor preta, com adaptador de mangueira e fixação na parede.</p> 	peça	100
2.26	P07020047017	<p>Tubo de ligação ½" em alumínio com espessura de 1 mm para chuveiro. Comprimento mínimo de 40 cm.</p>	peça	20
2.27	P07020077030	<p>Vedante carrapeta bucha ½" para torneira e registro.</p>	peça	200
2.28	P07020050075	<p>Válvula para lavatório sem ladrão, com rosca de diâmetro 1" para instalações de água fria, em metal.</p>	peça	20

2.29	P07020051006	<p>Válvula de descarga para mictório em latão cromado, com acionamento hidromecânico temporizado conforme NBR 13713, diâmetro nominal de 3/4" conexão com rosca conforme NBR 8133. <b>Mínimo de 10 anos de garantia.</b></p> 	peça	50
------	--------------	--	------	----

## 5. GARANTIA

**5.1.** Os produtos deverão ter prazo de garantia mínima, conforme descrito em cada item ou estabelecido em normas vigentes, sempre cotando a partir da data de entrega dos materiais.

**5.2.** Para os itens relacionados que não possuem descrição específica de prazo de garantia, o prazo contra defeitos/vícios e impropriedades deverá ser de, no mínimo, 06 (seis) meses de garantia, a contar da data de sua entrega.

**5.2.** Na hipótese do fabricante oferecer garantia por tempo superior, prevalecerá esta.

## 6. PRAZO E LOCAL DE ENTREGA

**6.1.** A 1ª entrega será de 50% do quantitativo de todos os itens do lote arrematado e deverá ocorrer em até 30 (trinta) dias corridos, contados a partir da data da publicação do extrato do contrato no Diário Oficial do Município (D.O.M.) de Campinas; e a 2ª entrega, com os outros 50% do quantitativo do lote arrematado, deverá ocorrer em até 120 (cento e vinte) dias corridos da data da publicação do extrato do contrato no Diário Oficial do Município de Campinas.

ENTREGAS	QUANTITATIVO (TODOS OS ITENS DO LOTE ARREMATADO)	Data de Publicação do Contrato no D.O.M
1ª ENTREGA	50%	em até 30 (trinta) dias corridos
2ª ENTREGA	50%	em até 120 (cento e vinte) dias corridos

**6.2.** As entregas deverão ser agendadas com antecedência mínima de 02 (dois) dias úteis através dos telefones (19) 3772-4207 (sr. José Sebastião Vivaldini) / (19) 3772-4064 (Almoxarifado EMDEC) ou pelo e-mail:

Para: [jose.vivaldini@emdec.com.br](mailto:jose.vivaldini@emdec.com.br)

[almoxarifado@emdec.com.br](mailto:almoxarifado@emdec.com.br)

CC: [cristiane.torello@emdec.com.br](mailto:cristiane.torello@emdec.com.br)

**6.3.** As entregas serão feitas na Rua Dr. Salles Oliveira, nº 1.028 – Vila Industrial – Campinas/SP, das 08h30min às 11h30min e das 13h30min às 16h30min, de 2ª a 6ª feira, exceto feriados e pontos facultativos; ou em outro local a ser definido previamente pela EMDEC dentro do município de Campinas, notificando a CONTRATADA.

## 7. FORMA DE FORNECIMENTO E CRITÉRIOS DE ACEITABILIDADE

**7.1.** A CONTRATADA deverá atender com prioridade as solicitações da EMDEC.

**7.2.** Os produtos serão recebidos provisoriamente, para efeito de verificação da conformidade com as especificações

constantes neste Termo de Referência, onde o descumprimento das especificações técnicas e/ou quantitativos descritos implicará na recusa do recebimento efetivo do material.

**7.3.** O fornecimento estará sujeito a conferência por um colaborador da EMDEC e, caso haja dúvidas quanto ao enquadramento das especificações, será solicitada inspeção, teste ou análise de qualidade a ser realizado por pessoa ou órgão indicado pela EMDEC, de acordo com as normas da ABNT e INMETRO, onde os custos decorrentes serão arcados pela CONTRATADA.

**7.4.** Constatadas irregularidades no objeto, a EMDEC, sem prejuízo de aplicação das penalidades cabíveis, poderá:

- Rejeitá-lo, no todo ou em parte, se não corresponder às especificações do Termo de Referência; determinando sua substituição.
- Determinar sua complementação (se houver diferença de quantidades ou de partes).

**7.5.** Se constatadas, as irregularidades deverão ser sanadas no prazo máximo de 10 (dez) dias corridos, contados a partir do recebimento de notificação formal da EMDEC, mantido o preço inicialmente ofertado.

**7.6.** A devolução do material rejeitado, em hipótese alguma, servirá de pretexto para que a CONTRATADA suspenda o fornecimento, bem como a EMDEC ficará isenta de todas e quaisquer despesas decorrentes da devolução do material rejeitado, não importando de que natureza.

**7.7.** Caso os materiais substitutos sejam desaprovados pela EMDEC, fica a critério do gestor do contrato, mediante análise da conveniência e vantajosidade para a EMDEC, conceder nova oportunidade de substituição dos produtos desaprovados, reiniciando-se os procedimentos de aprovação com a proposição de outros pela CONTRATADA no prazo máximo de 02 (dois) dias úteis, contados a partir da comunicação formal da desaprovação da EMDEC.

**7.8.** Quando do recebimento dos produtos, a EMDEC terá o prazo de até 05 (cinco) dias úteis para aprová-los ou rejeitá-los;

**7.9.** A EMDEC não terá custo de transporte para entrega dos materiais.

## **8. CONTROLE DA EXECUÇÃO**

**8.1.** O contrato deverá ser executado fielmente nos termos do presente instrumento e da legislação vigente, respondendo o inadimplente pelas consequências da inexecução total ou parcial.

**8.2.** A CONTRATADA deverá indicar preposto para comunicação e notificação para atendimento das demandas, bem como esclarecimento de dúvidas de quaisquer natureza quanto aos materiais a serem fornecidos.

**8.3.** A CONTRATADA declara, antecipadamente, aceitar todas as condições, métodos e processos de inspeção, verificação e controle adotados pela fiscalização, obrigando-se a fornecer todos os dados, elementos e esclarecimentos solicitados.

**8.4.** A fiscalização da contratação será exercida por um representante EMDEC, que deverá ter a experiência necessária para o acompanhamento e controle da execução do contrato, bem como a ele competirá dirimir as dúvidas que surgirem no curso da execução, dando de tudo ciência à EMDEC.

**8.5.** A fiscalização de que trata este item não exclui e nem reduz a responsabilidade da CONTRATADA, inclusive perante terceiros, por qualquer irregularidade, ainda que resultante de imperfeições técnicas, vícios redibitórios, ou emprego de material inadequado ou de qualidade inferior, e, na ocorrência desta, não implica em corresponsabilidade da EMDEC ou de seus agentes e prepostos.

## **9. OBRIGAÇÕES DA CONTRATADA**

A CONTRATADA obriga-se a:

**9.1.** Fornecer o objeto deste Termo de Referência em conformidade com preço, prazo e condições estipuladas na proposta aceita pela EMDEC.

**9.2.** Cumprir as disposições deste Termo de Referência e as demais disposições regulamentares pertinentes ao fornecimento dos materiais, dentro dos parâmetros e rotinas estabelecidas, obedecendo rigorosamente as instruções e métodos da Associação Brasileira de Normas Técnicas.

**9.3.** Entregar materiais de boa qualidade, de acordo com o previsto nas especificações.

**9.4.** Comunicar, por escrito, eventual atraso/anormalidade de caráter urgente, prestando os esclarecimentos necessários e apresentando justificativa a ser analisada pela EMDEC.

**9.5.** Substituir os materiais rejeitados pela fiscalização EMDEC devido fornecimento incorreto de materiais ou qualidade inferior, substituindo-os em conformidade, sem ônus para a EMDEC.

## **10. OBRIGAÇÕES E RESPONSABILIDADES DA EMDEC**

A EMDEC obriga-se a:

**10.1.** Prestar quaisquer esclarecimentos que venham a ser formalmente solicitados pela CONTRATADA, pertinentes ao objeto do contrato.

**10.2.** Relacionar-se com a CONTRATADA através de servidor designado pela EMDEC, o qual acompanhará e fiscalizará a execução do objeto contratado, verificando os aspectos quantitativos e qualitativos, anotando em registro próprio as falhas detectadas e comunicando à CONTRATADA as ocorrências de quaisquer fatos que, a seu critério, exijam medidas saneadoras.

**10.3.** Rejeitar no todo ou em parte os serviços prestados, se estiverem em desacordo com as especificação deste Termo de Referência e/ou da Proposta de Preços.

**10.4.** Proceder os pagamentos à CONTRATADA, dada a apresentação das notas fiscais referentes aos serviços prestados, condicionadas ao aceite do gestor do contrato.

## **11. PROPOSTA**

**11.1.** A proposta deverá ser elaborada conforme **ANEXO II - MODELO DE PROPOSTA DE PREÇOS**.

**11.2.** A proposta de preços deverá ser apresentada com a razão social da proponente, inscrição no CNPJ do Ministério da Fazenda, endereço completo, telefone e endereço eletrônico, bem como o nome de seu representante legal ou procurador.

**11.3.** A proposta de preço deve ser expressa em reais (R\$), em algarismos, com duas casas decimais, e por extenso, representando oferta firme e precisa, sem possibilidade de qualquer alternativa de preços ou qualquer outra condição que induza o julgamento a ter mais de um resultado.

**11.4.** Os preços cotados devem ser equivalentes aos praticados no mercado.

**11.5.** Não serão aceitas propostas em que o prazo de garantia seja inferior ao citado no item 5.

**11.6.** Não serão aceitos pleitos de acréscimos no preço ofertado, a qualquer título.

**11.7.** Validade da proposta não poderá ter prazo inferior a 90 (noventa) dias corridos, contados a partir da data da abertura da sessão pública do certame.

**11.8.** A proposta deverá apresentar o valor global para a execução dos serviços de objeto deste termo, incluídos todos os impostos, taxas, tributos, fretes, mão de obra, despesas salariais, encargos sociais, fiscais, comerciais, de transporte, prêmios de seguros e de acidente de trabalho e emolumentos decorrentes da prestação dos serviços, excluindo a EMDEC de qualquer solidariedade.

## **12. CONDIÇÕES DE PAGAMENTO**

**12.1.** O pagamento deverá ser efetuado no prazo de 30 (trinta) dias contados do aceite da Nota Fiscal, através de depósito bancário.

**12.2.** A empresa deverá emitir Nota Fiscal expressa em reais.

**12.3.** Na Nota Fiscal deve constar:

- Empresa Municipal de Desenvolvimento de Campinas S/A. Rua Dr. Salles Oliveira, nº 1.028 – Vila Industrial – Campinas/SP. CNPJ: 44.602.720/0001-00 Inscrição Estadual: 244.109.463.110.
- Indicação dos serviços prestados, período da prestação dos serviços, quantidades, valores unitários e valores totais.
- Protocolo SEI EMDEC.2025.00001244-11.
- Ordem de Fornecimento nº \_\_\_/\_\_\_.
- Dados da conta corrente para o referido depósito bancário.

**12.4.** A Nota Fiscal não poderá ser negociada ou dada em garantia a terceiros e não será aceite boleto bancário.

**12.5.** A EMDEC terá o prazo de 02 (dois) dias úteis para aprovar ou rejeitar a Nota Fiscal apresentada.

**12.6.** A Nota Fiscal não aprovada pela EMDEC será devolvida à CONTRATADA para as necessárias correções, com as informações que motivaram sua rejeição.

**12.7.** A devolução da Nota Fiscal não aprovada pela EMDEC não deverá ser motivo para a suspensão da entrega do objeto pela CONTRATADA.

**12.8.** Nenhum pagamento será efetuado à CONTRATADA enquanto estiver pendente de liquidação qualquer obrigação financeira que lhe tiver sido imposta em decorrência de penalidade ou inadimplemento contratual.

**12.9.** Caso se aplique, será retido do pagamento à CONTRATADA a alíquota do ISSQN da Prefeitura Municipal de Campinas correspondente à atividade da empresa, em atendimento à Lei Municipal nº 12.392/05 e alterações.

### **13. VIGÊNCIA DO CONTRATO**

A vigência do contrato será de 12 (doze) meses, contados da publicação de seu extrato no Diário Oficial do Município de Campinas, podendo ser prorrogado respeitadas as determinações do Art. 71 da Lei Federal nº 13.303/16.

### **14. DISPOSIÇÕES FINAIS**

**14.1.** A CONTRATADA tem pleno conhecimento de todos os itens e apensos expressos neste Termo de Referência e a eles se obriga como se neste estivessem transcritos, inclusive quanto a obrigatoriedade de manter, durante toda a execução do contrato, em compatibilidade com as obrigações por ela assumidas, todas as condições de habilitação e qualificação exigidas na licitação, de acordo com o art. 69, inc. IX, da lei 13.303/16.

**14.2.** A partir da assinatura do contrato, a CONTRATADA assume o compromisso de atender, durante o prazo de vigência, os pedidos realizados, e se obriga a cumprir, na íntegra, todas as condições estabelecidas, ficando sujeito, inclusive, às penalidades legalmente cabíveis pelo descumprimento de quaisquer de suas cláusulas.



# PROPOSTA COMERCIAL

DATA  
17/7/2025

<b>Fornecedor</b>	FRAN OLIVER COMÉRCIO DE FERRAMENTAS LTDA	<b>CNPJ</b>	27081027000102	<b>Telefone</b>	(11) 2908-8023
<b>E-mail</b>	comercial.franoliver@gmail.com	<b>Vendedor (a)</b>	Paulo Henrique	<b>Data</b>	17/07/2025
<b>Cliente</b>	EMPRESA MUNICIPAL DE DESENVOLVIMENTO DE CAMPINAS	<b>CNPJ</b>	446027260001-00	<b>CONTATO</b>	
<b>Processo</b>	EMDEC.2025.000012.44-11	<b>UA SG</b>	1072207	<b>Núm. Edital/CE</b>	0202025
<b>Prazo de entrega (dias corridos)</b>	30	<b>Validade proposta (dias)</b>	90	<b>Pagamento (dias)</b>	30
		<b>Endereço do fornecedor</b>	Av. Cuiabá, 602, 04366-001, Bloco 4, Loja 5 - Cidade Ademar, São Paulo-SP		

ITEM/LOTE	DESCRIÇÃO	MARCA	UNID.	QTD.	UNIT.	TOTAL
1	Anel de vedação com guia de instalação para vaso sanitário em borracha butílica e plástico de engenharia. Fatoração conforme NBR/ABNT vigentes.	BLUKIT	PÇ	50	R\$ 9,13	R\$ 456,50
2	Adesivo de silicone vedação calha, cor alumínio, 260 mg, acondicionado em tubo com bico para vedação de calhas telhas e rufos. Produto vedante que dispensa uso de solas, telhas e rufos. Produto vedante que dispensa uso de solas, telhas e rufos. Produto vedante que dispensa uso de solas, telhas e rufos. Prazo de Validade: 12 meses da data de entrega.	TKCB	PÇ	20	R\$ 23,00	R\$ 460,00
3	Adesivo plástico 17,5 g acondicionado em frasco com pincel para tubo e conexões de PVC rígido. Prazo de Validade: 12 meses da data de entrega.	TIGRE	PÇ	10	R\$ 22,51	R\$ 225,10
4	Aplicador de silicone profissional corpo em alumínio. Empunhadura e galho injetados em alumínio com pintura eletrolítica a pó, 2 anos de garantia.	STARFER	PÇ	3	R\$ 17,70	R\$ 53,10
5	Bola de 25 mm vazão total para caixa d'água em plástico de engenharia poliacetil regulagem da haste através do sistema de cremalheira. Haste em bronze.	VALEPLAST	PÇ	10	R\$ 13,70	R\$ 137,00
6	Chuveiro elétrico de polipropileno, na voltagem 220 Volts, com controle de 3 temperaturas (desligado, verão e inverno). Potência de 5500w em fio 4 mm², Cor Branca; Pressão mínima 10 Kpa (1 Mca) e máxima de 400 Kpa (40 Mca); Grau de proteção IP24, com sistema de armazenamento, garantia de 12 meses; Atender normas do Inmetro e NBR 12483 (compatível para resistência Lorenzetti).	LORENZETTI	PÇ	20	R\$ 103,85	R\$ 2.077,00
7	Fitas vedação 18mmx50m em teflon a ser utilizada em instalações hidráulicas, conforme NBR 13124.	POLYRTAS	PÇ	50	R\$ 5,65	R\$ 282,50
8	Parafusos com bucha nº 12 para tanque (Par).	MT	PAR	100	R\$ 4,23	R\$ 423,00
9	Registro de gaveta, material ligas de cobre, elastômeros e plástico de engenharia amarelo 1 1/2", origem nacional, 10 anos de garantia.	DECA	PÇ	4	R\$ 154,96	R\$ 619,84
10	Registro de gaveta, material ligas de cobre, elastômeros e plástico de engenharia amarelo 2", origem nacional, 10 anos de garantia.	DECA	PÇ	8	R\$ 245,35	R\$ 1.962,80
11	Registro de pressão em latão acabamento cromado 1/2", regulador de vazão para ducha, capacidade mínima de vazão de 8 L/min (regulável). Conforme norma NBR 15704-1, rosca NBR 8133, 10 anos de garantia.	ALPHA	PÇ	14	R\$ 50,84	R\$ 711,76
12	Registro de pressão 25 mm (somento a base), em latão, origem nacional, 10 anos de garantia.	ALPHA	PÇ	40	R\$ 50,85	R\$ 2.034,00
13	Sifões PVC universal corrugado regulável para lavatório na cor branca. Conforme NBR 14162 e 15705 e certificado do Inmetro.	VALEMAX	PÇ	150	R\$ 5,00	R\$ 750,00
14	Retentor para válvula Hydra Max original.	BLK CS	PÇ	200	R\$ 2,40	R\$ 480,00
15	Reparo para válvula modelo de referência Hydra Max 2550 original.	BLK CS	PÇ	20	R\$ 43,50	R\$ 870,00
16	Sede e contra sede - válvula de descarga Hydra Max 2550 original.	BLK CS	PÇ	50	R\$ 24,00	R\$ 1.200,00
17	Tampa frontal interna com retentor válvula Hydra Max 2550 original.	BLK CS	PÇ	50	R\$ 82,58	R\$ 4.129,00
18	Massa para calafetar em fiato, a base de borracha sintética, óleos e minerais, 350g, conforme a NBR 14725-2.	TK	CX	20	R\$ 11,06	R\$ 221,20
19	Espudefe em borracha nitrílica DN40 para vaso sanitário, cor preta, conforme NBR 15491.	LC	PÇ	60	R\$ 2,34	R\$ 140,40
20	Torneira de mesa para lavatório em PVC longa, mecanismo de vedação cerâmico 1/4 de volta (rosca).	KC VLP	PÇ	100	R\$ 42,00	R\$ 4.200,00
21	Torneira automática com acionamento hidromecânico com pressão manual, fechamento automático temporizado, em liga de latão, cromada, bitola de 1/2", com pressão de 2 a 40 mca, bica baixa, fixação de mesa para lavatório (comprimento mínimo 153 mm). Conforme NBR 13713, mínimo de 10 anos de garantia.	FR	PÇ	25	R\$ 75,00	R\$ 1.875,00
22	Torneira de parede para pia de cozinha, em latão, com metal cromado, bica alta. Dimensões: 21,2 cm x 18 cm x 5 cm (altura x largura x profundidade), acionamento rosca, 15 anos de garantia.	FR	PÇ	30	R\$ 59,86	R\$ 1.795,80
23	Torneira de bancada para pia de cozinha, em latão, com metal cromado, bica alta. Dimensões: 21,2 cm x 18 cm x 5 cm (altura x largura x profundidade), acionamento rosca, 15 anos de garantia.	FR	PÇ	40	R\$ 91,85	R\$ 3.674,00
24	Torneiras de pressão longa 1/2" para jardim, de metal, acabamento cromado com adaptador para mangueira, fixação na parede, conforme NBR 10281, 10 anos de garantia.	DC	PÇ	50	R\$ 139,50	R\$ 6.975,00
25	Torneira 1/2" para jardim em PVC na cor preta, com adaptador de mangueira e fixação na parede.	PAULINA	PÇ	100	R\$ 4,49	R\$ 449,00
26	Tubo de ligação 1/2" em alumínio com espessura de 1 mm para chuveiro. Comprimento mínimo de 40 cm.	NH	PÇ	20	R\$ 11,25	R\$ 225,00
27	Vedante corapeta bucha 1/2" para torneira e registro.	UNOPLAST	PÇ	200	R\$ 0,15	R\$ 30,00
28	Válvula para lavatório sem lavário, com rosca de diâmetro 1" para instalações de água fria, em metal.	TOP	PÇ	20	R\$ 16,35	R\$ 327,00

29	Válvula de descarga para medidor em latão cromado, com acionamento hidro-mecânico temporizado conforme NBR 13713, diâmetro nominal de 1/2" conexão com rosca conforme NBR 8133. Mínimo de 10 anos de garantia			CS	PÇ	50	R\$ 132,30	R\$ 8.615,00
<b>TOTAL</b>								<b>R\$ 43.389,00</b>



Documento assinado digitalmente:  
**FABIANO TADEU DE OLIVEIRA**  
 Data: 17/07/2025 18:07:13-0300  
 Verifique em <https://validar.fh.gov.br>



Fabiano Oliveira - RG  
 457534867 - Diretor CPF  
 314.965.548-09

*Fabiano Tadeu de Oliveira*

<b>Dados para pagamento</b>
Banco do Brasil agência 2804-5, c/c 41122-1 - Banco Bradesco, agência 815-0, c/c 15807-0.

<b>Local de entrega</b>
Rua Dr. Sales Oliveira, nº 1.008 - Via Industrial - Companhia S/A de DNORON de Itapetininga e das Itapetiningas de Itapetininga, de 2ª e 3ª Etapas.

<b>Das condições da proposta</b>
<p>Declaramos que os preços cotados são fixos, estando neles incluídos todos os custos diretos e indiretos, bem como quaisquer outras despesas, inclusive as de transporte do bem ao local de entrega e tributos de qualquer natureza (PI, ICMS, etc.), além da garantia e/ou assistência técnica dos mesmos.</p> <p>Declare ter pleno conhecimento dos termos do Edital e ter recebido todos os esclarecimentos necessários.</p> <p>Dedare que a empresa dispõe de equipamentos capazes de atender, no mínimo, às especificações exigidas.</p> <p>Dedare que os serviços propostos não são terceirizados.</p> <p>Declaro ter conhecimento de que não se admitirá a cobrança de qualquer outro valor adicional para a entrega do material, salvo se previamente autorizado pela COMPROMISSÁRIA seguindo os termos legais cabíveis.</p> <p>Declaro que os preços são fixos e irrevogáveis durante a vigência dos serviços, salvo por força maior em decorrência de mercado.</p>



Documento assinado eletronicamente por **CRISTINA APARECIDA VENTURA**, **Assistente Administrativo Júnior**, em 14/08/2025, às 16:35, conforme art. 10 do Decreto 18.702 de 13 de abril de 2015.



Documento assinado eletronicamente por **FLÁVIA APARECIDA OLIVEIRA RIBEIRO**, **Assistente Administrativo Júnior**, em 14/08/2025, às 16:37, conforme art. 10 do Decreto 18.702 de 13 de abril de 2015.



Documento assinado eletronicamente por **RICARDO FERRARO GECIAUSKAS**, **Diretor(a) Administrativo e Financeiro**, em 19/08/2025, às 12:34, conforme art. 10 do Decreto 18.702 de 13 de abril de 2015.



Documento assinado eletronicamente por **VINICIUS ISSA LIMA RIVERETE**, **Diretor(a) Presidente**, em 22/08/2025, às 12:39, conforme art. 10 do Decreto 18.702 de 13 de abril de 2015.



A autenticidade do documento pode ser conferida no site <https://sei.campinas.sp.gov.br/verifica> informando o código verificador **15795971** e o código CRC **E62E3383**.