



EMPRESA MUNICIPAL DE DESENVOLVIMENTO DE CAMPINAS
Rua Dr. Salles Oliveira,1028 - Bairro Vila Industrial - CEP 13035-270 - Campinas - SP

EMDEC-PR/EMDEC-DF/EMDEC-DF-DFC/EMDEC-DF-DFC-DFCL

CONTRATO

Campinas, 17 de novembro de 2025.

CONTRATO n°	047/2025
PREGÃO n°	032/2025
PROTOCOLO SEI:	EMDEC.2025.00004564-14
MODALIDADE	PREGÃO ELETRÔNICO
TIPO	MENOR PREÇO POR LOTE
FORMA DE FORNECIMENTO	PARCELADO
VIGÊNCIA	06 (SEIS) MESES
VALOR TOTAL	R\$ 79.800,00 (setenta e nove mil e oitocentos reais)

A Empresa Municipal de Desenvolvimento de Campinas S/A, com sede na Rua Dr. Salles Oliveira, nº 1.028 – Vila Industrial – Campinas/SP – CEP 13035-270, devidamente inscrita no CNPJ sob o nº 44.602.720/0001-00 representada neste ato por seus representantes legais, doravante designada simplesmente EMDEC, e de outro lado, **SIGA EM FRENTE SINALIZAÇÃO LTDA**, com sede à Avenida Engenheiro Antônio Francisco de Paula, 3556 - Jd. Antônio Von Zuben, Campinas/SP – CEP: 13.044-502, devidamente inscrita no CNPJ sob o nº **48.965.463/0001-14**, neste ato representada por seus representantes legais, doravante denominada simplesmente CONTRATADA, ajustam e convencionam as obrigações e compromissos recíprocos que assumem, em consonância com a Lei Federal nº 13.303/2016, Decretos Municipais nº 14.218/03 e nº 14.602/04, Regulamento de Licitações e Contratos da EMDEC e demais normas complementares e disposições deste instrumento, consoante as cláusulas e condições que seguem:

CLÁUSULA PRIMEIRA – OBJETO

1.1. Constitui objeto do presente o **fornecimento de materiais de sinalização vertical – colunas e afins - Lote 02**, obedecendo as especificações descritas nos itens do **Anexo I – Termo de Referência**.

CLÁUSULA SEGUNDA – PRAZO DE VIGÊNCIA DO CONTRATO

2.1. A vigência do presente Contrato é de 06 (seis) meses, contados a partir da data da publicação do seu extrato no Diário Oficial do Município, podendo ser prorrogado, respeitadas as determinações do Art. 71 da Lei Federal nº 13.303/2016 com suas alterações.

2.2. As condições de execução do ajuste, inclusive as obrigações das partes, são as especificadas neste Contrato e nas constantes do **Anexo I – Termo de Referência** do Edital que o precedeu e que deste faz parte integrante.

2.3. Para a contagem dos prazos, **excluir-se-á o dia do início e incluir-se-á o do vencimento**. Só se iniciam e vencem os prazos em dias de expediente na EMDEC.

CLÁUSULA TERCEIRA – VALOR DO CONTRATO

3.1. As partes atribuem a este Contrato, para efeitos de direito, o valor total de **R\$ 79.800,00 (setenta e nove mil e oitocentos reais)**, conforme proposta da CONTRATADA que é parte integrante deste.

3.2. Nos preços propostos acima indicados estão inclusos todos os custos e despesas, assim como tributos, encargos e incidências, diretos ou indiretos, não importando a natureza, que recaiam sobre o objeto, correndo por conta e risco da CONTRATADA.

3.3. O reajuste de preços, devido somente após 12 (doze) meses da data do início da vigência do contrato e a cada novo período anual, deverá ser **solicitado por escrito** pela CONTRATADA e será calculado pela variação do Índice de Preços ao Consumidor, apurado pela Fundação Instituto de Pesquisas Econômicas - FIPE, ocorrida no período de 12 (doze) meses, contados a partir da data base da proposta, como segue:

$$P = P_0 \times (I / I_0)$$

Onde:

P = preços reajustados;

Po = preços iniciais dos serviços constantes do contrato;

I = Índice de Preços ao Consumidor (IPC-FIPE) correspondente ao décimo segundo mês da data da proposta, e assim sucessivamente de doze em doze meses.

Io = Índice de Preços ao Consumidor (IPC-FIPE) correspondente ao mês da data da proposta.

3.3.1. Caso o IPC-FIPE da Fundação Instituto de Pesquisas Econômicas - FIPE sofra alterações sendo descontinuado ou suspenso, será aplicado o índice indicado em substituição, mediante acordo entre as partes deste Contrato.

3.3.2 Quando pleiteado após o interstício de 01 (um) ano de vigência do contrato, sua aplicação terá termo inicial a partir da data de protocolo da solicitação de reajuste.

CLÁUSULA QUARTA – CONDIÇÕES DE PAGAMENTO E FATURAMENTO

4.1. O pagamento será efetuado no prazo de 30 (trinta) dias, a contar do aceite da Nota Fiscal.

4.2. A empresa deverá emitir Nota Fiscal/Fatura expressa em Reais.

4.3. Da Fatura / Nota Fiscal deve necessariamente constar:

a) Empresa Municipal de Desenvolvimento de Campinas S/A.

Rua Dr. Salles Oliveira, nº 1.028 – Vila Industrial – Campinas/SP.

CNPJ: 44.602.720/0001-00 Inscrição Estadual: 244.109.463.110

b) Indicação dos produtos, quantidades, valores unitários e totais;

c) Protocolo SEI nº EMDEC.2025.00004564-14

d) Contrato nº 047/2025.

A Nota Fiscal não poderá ser negociada ou dada em garantia a terceiros.

Não será aceito boleto bancário.

4.4. A EMDEC terá o prazo de 05 (cinco) dias úteis para aprovar ou rejeitar a Nota Fiscal/Fatura apresentada.

4.4.1. A(s) fatura(s) não aprovadas pela EMDEC será(ão) devolvida(s) à contratada para as necessárias correções, com as informações que motivaram sua rejeição, contando-se o prazo de 02 (dois) dias úteis a partir da data de devolução para a sua reapresentação.

4.4.2. A devolução da fatura não aprovada pela EMDEC em hipótese alguma servirá de pretexto para que a CONTRATADA suspenda o fornecimento.

4.4.3. A(s) fatura(s) aprovada(s) será(ão) paga(s) no prazo de 30 (trinta) dias, a contar do aceite da Nota Fiscal/Fatura pela EMDEC.

4.5. Caso se aplique, será retido do pagamento à Contratada, a alíquota do ISSQN da Prefeitura Municipal de Campinas correspondente à atividade da empresa, em atendimento à Lei Municipal nº 12.392/05 e alterações.

4.6. Nenhum pagamento será efetuado à CONTRATADA enquanto estiver pendente de liquidação qualquer obrigação financeira que lhe tiver sido imposta em decorrência de penalidade ou inadimplemento contratual.

4.7. Como liberalidade, a EMDEC poderá efetuar crédito em conta corrente bancária da empresa CONTRATADA, desde que esta assumam eventuais custos decorrentes desse crédito.

4.8. O contratado é responsável pelos encargos trabalhistas, fiscais e comerciais resultantes da execução do contrato, sendo que a inadimplência do contratado quanto aos encargos trabalhistas, fiscais e comerciais não transfere à EMDEC a responsabilidade por seu pagamento, nem poderá onerar o objeto do contrato.

4.9 Havendo atraso nos pagamentos não decorrente de falhas no cumprimento das obrigações contratuais principais ou acessórias por parte da CONTRATADA, incidirá correção monetária sobre o valor devido na forma da legislação aplicável, bem como juros moratórios, à razão de 0,5% (meio por cento) ao mês, calculados pro rata temporis, em relação ao atraso verificado.

CLÁUSULA QUINTA – PRAZO DE ENTREGA

5.1. Conforme item 05 do Termo de Referência (Anexo I).

CLÁUSULA SEXTA – OBRIGAÇÕES DA CONTRATADA

6.1. Cumprir, além das exigências elencadas neste instrumento, todas aquelas constantes do **ANEXO I – Termo de Referência do Edital que é parte integrante deste contrato.**

6.2. Indicar preposto para acompanhamento dos termos e fiel execução do contrato.

6.3. Cumprir o prazo previsto para as entregas, conforme item 05 do Anexo I – Termo de Referência;

CLÁUSULA SÉTIMA – OBRIGAÇÕES DA EMDEC

7.1. Prestar à CONTRATADA todos os esclarecimentos necessários à perfeita execução do objeto contratado.

7.2. Indicar preposto para acompanhamento dos termos deste contrato.

CLÁUSULA OITAVA - TRANSFERÊNCIA DAS OBRIGAÇÕES

8.1. Fica terminantemente vedada à CONTRATADA a transferência das obrigações decorrentes deste instrumento a terceiros, sob pena de rescisão unilateral e imediata do contrato.

CLÁUSULA NONA – PENALIDADES

9.1 A contratada será responsabilizada administrativamente pelas seguintes infrações:

I - dar causa à inexecução parcial do contrato;

II - dar causa à inexecução parcial do contrato que cause grave dano à Administração, ao funcionamento dos serviços públicos ou ao interesse coletivo;

III - dar causa à inexecução total do contrato;

IV - deixar de entregar a documentação exigida para o certame;

V - não manter a proposta, salvo em decorrência de fato superveniente devidamente justificado;

VI - não celebrar o contrato ou não entregar a documentação exigida para a contratação, quando convocado dentro do prazo de validade de sua proposta;

VII - ensejar o retardamento da execução ou da entrega do objeto da licitação sem motivo justificado;

VIII - apresentar declaração ou documentação falsa exigida para o certame ou prestar declaração falsa durante a licitação ou a execução do contrato;

IX - fraudar a licitação ou praticar ato fraudulento na execução do contrato;

X - comportar-se de modo inidôneo ou cometer fraude de qualquer natureza;

XI - praticar atos ilícitos com vistas a frustrar os objetivos da licitação;

XII - praticar ato lesivo previsto no art. 5º da Lei nº 12.846, de 1º de agosto de 2013.

9.2. Pela inobservância das obrigações previstas na legislação em vigor e, em especial, das previstas neste Contrato e seus anexos, a EMDEC poderá, de acordo com a natureza da infração, aplicar à CONTRATADA as seguintes sanções:

I – Advertência;

II – Multa;

III – Suspensão temporária de participação em licitação e impedimento de contratar com a EMDEC, nos termos do inciso III do artigo 83 da Lei Federal nº 13.303/2016;

9.3. A penalidade não desobriga o infrator de corrigir a falta que lhe deu origem.

9.4. A penalidade de multa será aplicada nos seguintes casos:

9.4.1. Multa de 0,2% (dois décimos por cento), aplicado ao valor total atualizado do contrato, multiplicado pelo número de dias de atraso no fornecimento, até o décimo dia corrido, após o que, aplicar-se-á a multa prevista no subitem 9.4.2;

9.4.2. Multa de 5% (cinco por cento) sobre o valor total atualizado do contrato, será aplicado na hipótese de inexecução parcial do objeto do contrato de natureza média;

9.4.3. Multa de 10% (dez por cento) sobre o valor total atualizado do contrato, será aplicado na hipótese de inexecução parcial ou total do objeto do contrato, pelo seu não recebimento, ou por qualquer outro inadimplemento contratual de natureza grave, sem justificativa, ou com justificativa não aceita pela EMDEC.

9.5. A CONTRATADA terá o prazo de 10 (dez) dias úteis para recorrer da penalidade aplicada, de acordo com o disposto no artigo 83 §1º da Lei Federal nº 13.303/2016 e alterações.

9.5.1. Se indeferido o recurso, a CONTRATADA deverá recolher o valor da multa aplicada na Tesouraria da EMDEC, no prazo de até 05 (cinco) dias, após comunicada do resultado.

9.5.2. Caso não sejam recolhidos no prazo os valores devidos pela CONTRATADA relativos às multas, os mesmos serão descontados dos pagamentos, e/ou serão tomadas as providências judiciais cabíveis.

9.5.3. Em caso de existência de garantia apresentada pela CONTRATADA, se a multa aplicada for superior ao valor desta, além da sua perda, responderá o contratado pela sua diferença, que será descontada dos pagamentos eventualmente

devidos pela EMDEC ou cobrada judicialmente.

9.5.4. O recurso terá efeito suspensivo do ato ou da decisão recorrida até que sobrevenha decisão final da autoridade competente.

9.6. As penalidades são independentes e a aplicação de uma não exclui a das outras.

9.7. As penalidades serão aplicadas mediante regular procedimento administrativo, com exceção da advertência que poderá ser aplicada nos autos do PALC – Processo Administrativo de Licitações e Contratos.

CLÁUSULA DÉCIMA – REORGANIZAÇÃO EMPRESARIAL

10.1. A fusão, cisão ou incorporação da CONTRATADA deve ser comunicada à EMDEC que promoverá análise documental da reorganização empresarial.

10.2. Inexistindo prejuízo ao interesse público será lavrado se necessário Termo Aditivo para as adequações decorrentes dessa operação.

CLÁUSULA DÉCIMA PRIMEIRA – RESCISÃO

11.1. A inexecução total ou parcial do contrato enseja a sua rescisão, com as consequências contratuais e as previstas em lei.

11.2. Constituem motivo para rescisão do contrato:

- a)** o não cumprimento de cláusulas contratuais, especificações, projetos ou prazos;
- b)** o cumprimento irregular de cláusulas contratuais, especificações, projetos e prazos;
- c)** a lentidão do seu cumprimento, levando a EMDEC a comprovar a impossibilidade da conclusão da obra, do serviço ou do fornecimento, nos prazos estipulados;
- d)** o atraso injustificado no início da obra, serviço ou fornecimento;
- e)** a paralisação da obra, do serviço ou do fornecimento, sem justa causa e prévia comunicação à EMDEC;
- f)** a subcontratação total ou parcial do seu objeto, a associação do contratado com outrem, a cessão ou transferência, total ou parcial, bem como a fusão, cisão ou incorporação, não admitidas no edital e no contrato;
- g)** o desatendimento das determinações regulares da autoridade designada para acompanhar e fiscalizar a sua execução, assim como as de seus superiores;
- h)** o cometimento reiterado de faltas na sua execução;
- i)** a decretação de falência ou a instauração de insolvência civil;
- j)** a dissolução da sociedade ou o falecimento do contratado;
- k)** a alteração social ou a modificação da finalidade ou da estrutura da empresa, que prejudique a execução do contrato;
- l)** razões de interesse da EMDEC, de alta relevância e amplo conhecimento, justificadas e exaradas no processo administrativo;
- m)** o atraso superior a 90 (noventa) dias 02 (dois) meses dos pagamentos devidos pela Administração decorrentes de obras, serviços ou fornecimento, ou parcelas destes já recebidos ou executados, salvo em caso de calamidade pública, grave perturbação da ordem interna ou guerra, assegurado ao contratado o direito de optar pela suspensão do cumprimento de suas obrigações até que seja normalizada a situação;
- n)** suspensão de execução do contrato, por ordem escrita da Administração, por prazo superior a 3 (três) meses;
- o)** repetidas suspensões que totalizem 90 (noventa) dias úteis, independentemente do pagamento obrigatório de indenização pelas sucessivas e contratualmente imprevisíveis desmobilizações e mobilizações e outras previstas;
- p)** a ocorrência de caso fortuito ou de força maior, regularmente comprovada, impeditiva da execução do contrato.
- q)** descumprimento da proibição de trabalho no turno, perigoso ou insalubre a menores de 18 (dezoito) anos e de qualquer trabalho a menores de 16 (dezesseis) anos, salvo na condição de aprendiz, a partir de 14 (quatorze) anos.

11.3. Os casos de rescisão contratual serão formalmente motivados nos autos do processo, assegurado o contraditório e a ampla defesa.

11.4. A rescisão do contrato poderá ser:

- a)** por ato unilateral e escrito de qualquer das partes;
- b)** amigável, por acordo entre as partes, reduzida a termo no processo da licitação, desde que haja conveniência para a EMDEC;
- c)** judicial;

11.5. A rescisão por ato unilateral a que se refere a alínea ‘a’ do item 11.4, deverá ser precedida de comunicação escrita e fundamentada da parte interessada e ser enviada à outra parte com antecedência mínima de 45 (quarenta e cinco) dias.

11.6. Na hipótese de imprescindibilidade da execução contratual para a continuidade de serviços públicos essenciais, o prazo a que se refere o item 11.5. será de 90 (noventa) dias.

11.7. Quando a rescisão ocorrer sem que haja culpa da outra parte contratante, será esta ressarcida dos prejuízos que houver sofrido, regularmente comprovados, e no caso do contratado terá este ainda direito a:

- a) devolução de garantia (quando houver);
- b) pagamentos devidos pela execução do contrato até a data da rescisão;
- c) pagamento do custo da desmobilização.

11.8. A rescisão unilateral ou amigável deverá ser precedida de autorização escrita e fundamentada do Diretor Presidente da EMDEC.

11.9. O descumprimento das obrigações trabalhistas ou a não manutenção das condições de habilitação pelo contratado pode dar ensejo à rescisão contratual, sem prejuízo das demais sanções.

11.10. Na hipótese do parágrafo anterior, a EMDEC pode conceder prazo para que a contratada regularize suas obrigações trabalhistas ou suas condições de habilitação, sob pena de rescisão contratual, quando não identificar má-fé ou a incapacidade da empresa de corrigir a situação.

11.11. A rescisão de que trata a alínea 'a' do item 11.4. acarreta as seguintes consequências, sem prejuízo das sanções previstas:

- a) assunção imediata do objeto do contrato, no estado e local em que se encontrar, por ato próprio da EMDEC;
- b) execução da garantia contratual (quando houver), para ressarcimento pelos eventuais prejuízos sofridos pela EMDEC;
- c) retenção dos créditos decorrentes do contrato até o limite dos prejuízos causados à EMDEC.

CLÁUSULA DÉCIMA SEGUNDA – DA REVISÃO DE PREÇOS:

12.1. Na hipótese de sobrevirem fatos imprevisíveis ou previsíveis, porém de consequências incalculáveis, retardadores ou impeditivos da execução do ajustado, ou ainda, em caso de força maior, caso fortuito, ou fato do príncipe, configurando álea econômica extraordinária e extracontratual, a relação que as partes pactuaram inicialmente entre os encargos da contratada e a retribuição da EMDEC para a justa remuneração dos fornecimentos, poderá ser revisada, objetivando a manutenção do equilíbrio econômico - financeiro inicial do contrato.

12.2. Quaisquer tributos ou encargos legais criados, alterados ou extintos, bem como a superveniência de disposições legais, quando ocorridas após a data de apresentação da proposta, de comprovada repercussão nos preços contratados, implicarão a revisão destes para mais ou menos, conforme o caso.

12.3. Na hipótese da contratada solicitar alteração de preço(s), a mesma terá que justificar o pedido, através de planilha detalhada de custos, acompanhada de documento(s) que comprove(m) a procedência do pedido, tais como: lista de preços de fabricantes, notas fiscais de aquisição de produtos, etc.

12.4. Na hipótese de solicitação de revisão de preços pela contratada esta deverá comprovar o desequilíbrio econômico-financeiro.

12.5. Fica facultado a EMDEC realizar ampla pesquisa de mercado para subsidiar, em conjunto com a análise dos requisitos dos itens anteriores, a decisão quanto a revisão de preços solicitada pela contratada.

12.6. A eventual autorização da revisão de preços será concedida após a análise técnica e jurídica da EMDEC, porém contemplará os fornecimentos realizados a partir da data do protocolo do pedido no Protocolo Geral da EMDEC.

12.6.1. Enquanto eventuais solicitações de revisão de preços estiverem sendo analisadas, a contratada não poderá suspender a execução dos fornecimentos e os pagamentos serão realizados aos preços vigentes.

12.6.2. A contratada deverá, quando autorizada a revisão dos preços e lavrado o Termo Aditivo com os preços revisados, emitir Nota Fiscal complementar inclusive para cobertura das diferenças devidas, sem juros e correção monetária, em relação aos fornecimentos realizados após o protocolo do pedido de revisão.

CLÁUSULA DÉCIMA TERCEIRA – PREVISÃO DE RECURSO ORÇAMENTÁRIO

13.1. Para a presente contratação há previsão de recursos orçamentários que custearão as despesas decorrentes deste ajuste.

CLÁUSULA DÉCIMA QUARTA – DA VINCULAÇÃO E LEGISLAÇÃO APLICÁVEL

14.1. Os termos deste Contrato vinculam-se aos termos do Edital, seus Anexos e da Proposta Comercial apresentada pela Contratada.

14.2. Aplica-se a este Contrato e principalmente aos casos omissos o disposto na Lei Federal nº 13.303/2016, Decretos Municipais nº 14.218/03 e nº 14.602/04.

CLÁUSULA DÉCIMA QUINTA – DO CUMPRIMENTO DAS NORMAS ANTICORRUPÇÃO

15.1. As partes declaram conhecer as normas de prevenção à corrupção previstas na legislação brasileira, dentre elas, a Lei de Improbidade Administrativa (Lei nº 8.429/1992) e a Lei nº 12.846/2013 e seus regulamentos (em conjunto, “Leis Anticorrupção”) e se comprometem a cumpri-las fielmente, por si e por seus sócios, administradores e colaboradores, bem como exigir o seu cumprimento pelos terceiros por elas contratados e pelas partes anuentes.

15.2. Cada uma das Partes declara que tem e manterá até o final da vigência deste Acordo um código de ética e conduta próprio, cujas regras se obriga a cumprir fielmente.

15.3. Sem prejuízo da obrigação de cumprimento das disposições de seus respectivos códigos de ética e conduta, ambos os Partícipes desde já se obrigam a, no exercício dos direitos e obrigações previstos neste Acordo e no cumprimento de qualquer uma de suas disposições:

(I) não dar, oferecer ou prometer qualquer bem de valor ou vantagem de qualquer natureza a agentes públicos ou a pessoas a eles relacionadas ou ainda quaisquer outras pessoas, empresas e/ou entidades privadas, com o objetivo de obter vantagem indevida, influenciar ato ou decisão ou direcionar negócios ilicitamente e

(II) adotar as melhores práticas de monitoramento e verificação do cumprimento das leis anticorrupção, com o objetivo de prevenir atos de corrupção, fraude, práticas ilícitas ou lavagem de dinheiro por seus sócios, administradores, colaboradores e/ou terceiros por elas contratados.

15.4. A comprovada violação de qualquer das obrigações previstas nesta Cláusula é causa para a rescisão unilateral deste Acordo, sem prejuízo da cobrança da reparação de danos causados à parte inocente.

CLÁUSULA DÉCIMA SEXTA - DOCUMENTOS INTEGRANTES

16.1. Integra o presente Contrato, o **Anexo I – Termo de Referência** e a Proposta Comercial apresentada pela CONTRATADA, e vinculam-se ainda aos termos deste, para todos os efeitos legais, os termos e demais Anexos do Edital.

CLÁUSULA DÉCIMA SÉTIMA - MANUTENÇÃO DAS CONDIÇÕES DE HABILITAÇÃO

17.1. A CONTRATADA deverá manter durante a execução do contrato, todas as condições de habilitação e qualificação exigidas na licitação.

17.2. Sempre que a EMDEC exigir documentação comprobatória dessas condições a CONTRATADA deverá atender.

17.3. A não manutenção das condições de habilitação pelo contratado pode dar ensejo à rescisão contratual, sem prejuízo das demais sanções.

17.4. Na hipótese do item acima, a EMDEC pode conceder prazo para que a CONTRATADA regularize suas obrigações trabalhistas ou suas condições de habilitação, sob pena de rescisão contratual, quando não identificar má-fé ou a incapacidade da empresa de corrigir a situação.

CLÁUSULA DÉCIMA OITAVA– DAS ALTERAÇÕES CONTRATUAIS

18.1. O presente contrato somente poderá ser alterado por acordo entre as partes nos termos do artigo 81 da Lei Federal nº 13.303/2016, vedando-se ajuste que resulte em violação da obrigação de licitar.

18.2. É dispensada a celebração de termo aditivo registrando-se por simples apostila os seguintes casos:

I - variação do valor contratual para fazer face ao reajuste ou à repactuação de preços previstos no próprio contrato;

II - atualizações, compensações ou penalizações financeiras decorrentes das condições de pagamento previstas no contrato;

III - alterações na razão ou na denominação social e endereço do contratado;

18.3. Salvo na hipótese prevista no artigo anterior, em qualquer hipótese de alteração contratual deverá ser celebrado termo aditivo ao contrato.

18.3.1. A publicação resumida do instrumento de contrato ou de seus aditamentos será efetuada no site da EMDEC e, facultativamente, no Diário Oficial do Município de Campinas.

CLÁUSULA DÉCIMA NONA - FORO

19.1. As partes elegem, desde já, explicitamente, o Foro da Comarca de Campinas, Estado de São Paulo, para dirimir quaisquer questões que eventualmente venham a surgir por força do presente Contrato.

E, por assim estarem justas e contratadas as partes por seus representantes legais, assinam o presente Contrato para um só e jurídico efeito.

Campinas,

Luiz Carlos Sardinha
Diretor de Operações - EMDEC S/A

Ricardo Ferraro Geciauskas
Diretor Administrativo e Financeiro - EMDEC S/A

Ernestina da Costa Ferreira
SIGA EM FRENTE SINALIZAÇÃO LTDA

TESTEMUNHAS:

Cristina A. Ventura
Assistente Administrativo

Flavia A. O. Ribeiro
Assistente Administrativo

ANEXO I - TERMO DE REFERÊNCIA

1.INDICAÇÃO DO OBJETO: Contratação de empresa(s) especializada(s) no fornecimento de materiais de sinalização vertical – Colunas - LOTE 02.

2.ESPECIFICAÇÃO TÉCNICA DO OBJETO: Este PALC visa à contratação de empresa(s) para o fornecimento de materiais de sinalização viária, com os seguintes critérios técnicos:

2.1. SINALIZAÇÃO VERTICAL: Fornecimento de colunas – suportes metálicos em aço para placas de trânsito conforme ABNT NBR 14890 e suas revisões.

2.1.1. Tipos:

2.1.1.1. Coluna em aço, galvanizado a fogo, diâmetro de 2 ½”, comprimento de 3,60m, espessura de 3,35mm – com tampa de vedação em PVC;

2.1.1.2. Coluna em aço, galvanizado a fogo, diâmetro de 2 ½”, comprimento de 4,00m, espessura de 3,35mm – com tampa de vedação em PVC;

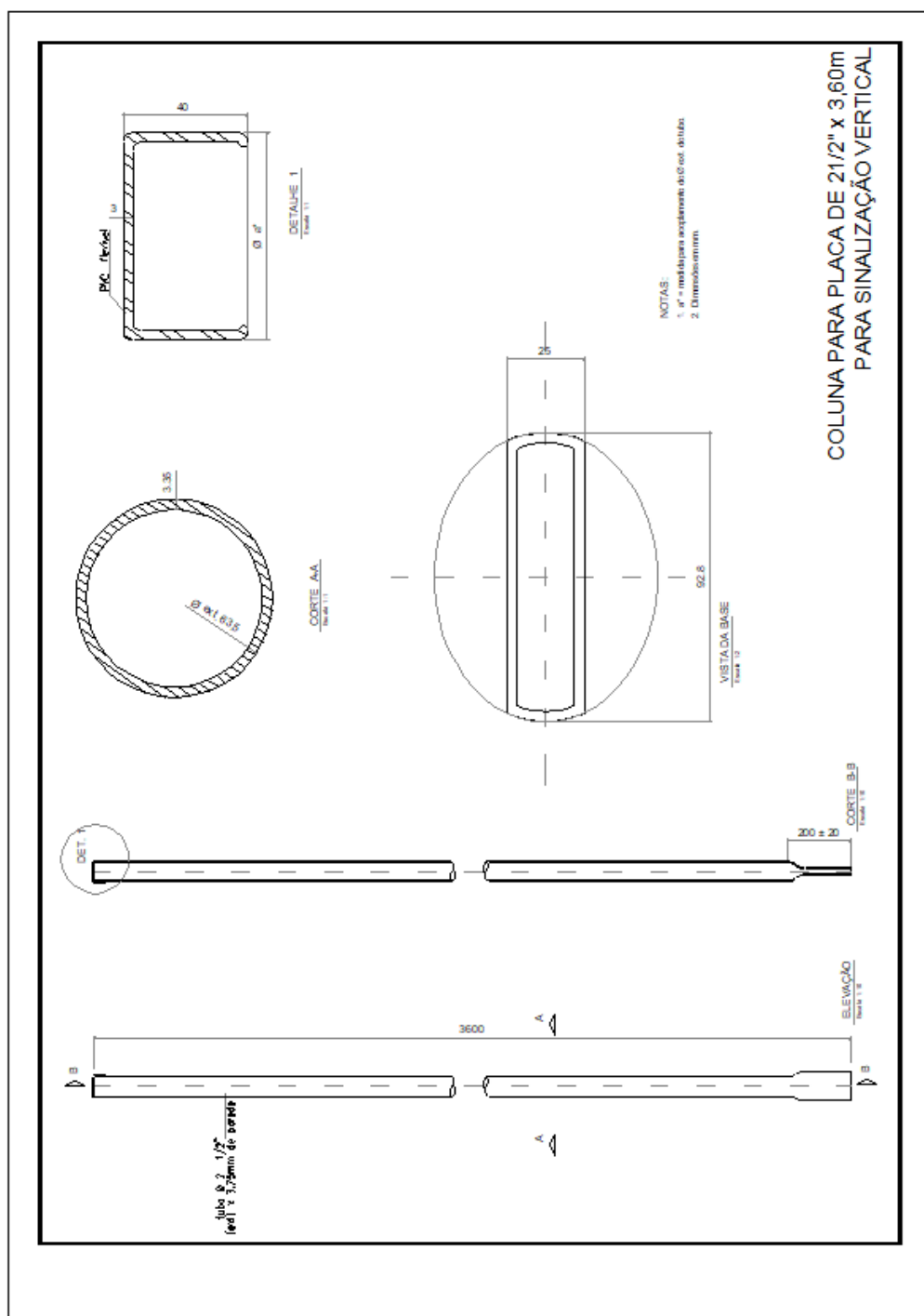
2.1.2. Características:

2.1.2.1. As peças deverão ser confeccionadas conforme ABNT NBR 14890 e suas atualizações, exceto as tampas de vedação que serão em PVC. A parte superior do tubo deve ser vedada com um tampão de PVC, com espessura mínima de 3 mm, devendo conter nervuras para impedir deformações e evitar o acúmulo de água.

2.1.2.2. Identificação: Deverá ser estampado em alto ou baixo relevo nas peças, de forma legível e indelével, a palavra EMDEC/ CONTRATANTE, o nome ou marca do fabricante e a data de fornecimento.

2.1.2.3. PVC, com espessura mínima de 3mm, devendo conter nervuras para impedir deformações e evitar acúmulo de água.

2.1.2.4. Dimensional: As formas e demais características das peças encontram-se detalhadas no desenho:



3. Requisitos técnicos necessários

A EMDEC poderá solicitar laudo técnico de atendimento à norma ABNT NBR 14890, devidamente atualizado e que comprove as especificações técnicas e que deverá ser emitido por entidade idônea credenciada pelo INMETRO - Instituto Nacional de Metrologia, Qualidade e Tecnologia, devendo ter a indicação da marca, do lote e da quantidade dos materiais analisados.

4. TABELAS DE QUANTITATIVOS / DIVISÃO POR LOTE:

LOTE 02 - COLUNAS PARA SINALIZAÇÃO VIÁRIA - EPP/ME				
Item	Código Almojarifado	Especificação dos Produtos	Unidade	Quantidade

1	P1206.0023056	Coluna em aço galvanizado a fogo, diâmetro de 2 1/2" comprimento de 3,60 m, espessura de 3,35mm – com tampa de vedação em PVC	peça	310
2	P1206.0023043	Coluna em aço galvanizado a fogo, diâmetro de 2 1/2" comprimento de 4,00 m, espessura de 3,35mm – com tampa de vedação em PVC	peça	150

5.ENTREGAS:

5.1.LOCAL: Coordenadoria de Implantação e Manutenção de Sinalização - DOS_V - Endereço: Rua 24 de Maio, 349, Vila Industrial, Campinas/SP, Fones: (19) 3772-7160 / 3772-7161, das 08h30min às 11h00min e das 13h00min às 16h00min, ou em outro local a ser definido pela EMDEC.

5.2.AGENDAMENTO: as entregas deverão ser previamente agendadas / confirmadas com o Almojarifado da EMDEC através do telefone (19) 3772-4064 ou 3772-4055.

5.3.PRAZOS DE ENTREGAS:

Poderão ser solicitadas até 02 (duas) entregas durante a vigência contratual e estas deverão ser realizadas em até 20 (vinte) dias corridos após uma comunicação escrita da contratante (e-mail), conforme cronograma abaixo (quantidades por entrega sujeitas a alterações):

LOTE 02 - COLUNAS PARA SINALIZAÇÃO VIÁRIA - EPP/ME						
Item	Código Almojarifado	Especificação dos Produtos	Unidade	Quantidade	1ª entrega	2ª entrega
1	P1206.0023056	Coluna em aço galvanizado a fogo, diâmetro de 2 1/2" comprimento de 3,60 m, espessura de 3,35mm – com tampa de vedação em PVC	peça	310	155	155
2	P1206.0023043	Coluna em aço galvanizado a fogo, diâmetro de 2 1/2" comprimento de 4,00 m, espessura de 3,35mm – com tampa de vedação em PVC	peça	150	75	75

5.4. LOGÍSTICA PARA RECEBIMENTO: A CONTRATADA deverá disponibilizar mão de obra para o descarregamento do material no Almojarifado da EMDEC, com as custas por conta da CONTRATADA.

6.CRITÉRIOS DE ACEITABILIDADE DO OBJETO:

6.1. O fornecimento estará sujeito a conferência por um colaborador da EMDEC e caso haja dúvidas será solicitado ensaio, teste ou análise de qualidade a ser realizado por pessoa ou órgão indicado pela EMDEC, de acordo com a NORMA ABNT

referente ao material e suas atualizações, sendo que os custos decorrentes serão arcados pela contratada.

6.2. Ocorrendo reprovação na conferência, ensaio, teste ou análise realizada, a EMDEC se reserva o direito de devolver o(s) produto(s) reprovado(s), ficando a EMDEC isenta de todas e quaisquer despesas daí decorrentes, não importa de que natureza.

6.3. A EMDEC terá o prazo de até 05 (cinco) dias úteis para aprovar ou rejeitar os produtos.

6.4. O descumprimento das especificações técnicas implicará na recusa do recebimento do material. O material rejeitado deverá ser substituído no prazo máximo de até 5 (cinco) dias úteis contados da comunicação por e-mail.

6.5. A devolução do material rejeitado, em hipótese alguma, servirá de pretexto para que a Contratada suspenda o fornecimento.

6.6. Se o produto em estoque ao ser utilizado apresentar desconformidade de fabricação deverá ser substituído no prazo máximo de até 5 (cinco) dias úteis após enviada a comunicação por e-mail da EMDEC para a Contratada.

7. Condições de execução (métodos, estratégias e prazos de execução e garantia)

O prazo de garantia das peças será de 12 (doze) meses contado a partir do recebimento dos produtos.

8.Responsável por informações técnicas

O colaborador representante da Administração para acompanhamento técnico do contrato será o Sr. Aldemir Costa e Silva, telefone (19) 3772.7160.

9.Condições de pagamento

O pagamento será efetuado no prazo de 30 (trinta) dias após o aceite da Nota Fiscal (aceite dos produtos conforme especificações).

10.Vigência do contrato

A vigência do Contrato a ser firmado com a Proponente Vencedora será de 06 (seis) meses, contados a partir da data da publicação do extrato no Diário Oficial do Município.

11) INFORMAÇÕES BÁSICAS - MODELO PROPOSTA:

Razão Social:
CNPJ nº:
Inscrição Estadual:
A empresa se enquadra em ME/EPP: SIM () NÃO ()
Endereço:
Cidade:
Estado:
Telefone:
E-mail:
Responsável pela Elaboração da Proposta:
Formas de Pagamento: Aceita 30 dias após o fornecimento: SIM () NÃO ()
Quais outras formas de pagamento:
Data da Proposta:
Validade da Proposta:

LOTE 02 - COLUNAS PARA SINALIZAÇÃO VIÁRIA - EPP/ME						
Item	Código Almojarifado	Especificação dos Produtos	Unidade	Quantidade	Valor Unitário	Valor Total
1	P1206.0023056	Coluna em aço galvanizado a fogo, diâmetro de 2 1/2" comprimento de 3,60 m, espessura de 3,35mm – com tampa de vedação em PVC	peça	310	R\$ -	R\$ -
2	P1206.0023043	Coluna em aço galvanizado a fogo, diâmetro de 2 1/2" comprimento de 4,00 m, espessura de 3,35mm – com tampa de vedação em PVC	peça	150	R\$ -	R\$ -
VALOR TOTAL LOTE 02						R\$ -

12. Declaração da natureza divisível ou não do objeto a ser licitado; Declaração da natureza de bem ou serviço comum ou não do objeto a ser licitado.

O objeto desta contratação é divisível e os materiais se enquadram em bens comuns.

13. APROVAÇÃO:



PREGÃO ELETRÔNICO Nº 032/2025
PROCESSO ADMINISTRATIVO Nº 194/2025
Protocolo SEI: EMDEC.2025.00004564-14
MODALIDADE: PREGÃO ELETRÔNICO
TIPO: MENOR PREÇO POR LOTE

Razão Social: Siga em frente Sinalização LTDA
CNPJ nº 48.965.463/0001-14
Avenida Eng. Antônio Francisco de Paula Souza, 3590,0 Jd. Antônio Von
Zuben, Campinas SP CEP 13.044-502
E-mail: sefsinalizacao@gmail.com
Telefone: (19) 99291-2522

BANCO BRADESCO
AGÊNCIA: 0605
CONTA CORRENTE: 661661-5
CAMPINAS - SP

EMPRESA MUNICIPAL DE DESENVOLVIMENTO DE CAMPINAS

OBJETO: Contratação de empresa para fornecimento de materiais de sinalização vertical – colunas e afins.

PROPOSTA COMERCIAL

Apresentamos e submetemos à apreciação, nossa Proposta relativa à Licitação em referência, acatando todas as estipulações consignadas no respectivo Edital e seus anexos.

1 . Conforme estipulado no item 10 e seus subitens do Edital e **especificações constantes do Anexo I – Termo de Referência**, propomos:

LOTE 02 - COLUNAS PARA SINALIZAÇÃO VIÁRIA – EPP/ME				
ITEM		UND QUANT	R\$ UNIT	R\$ TOTAL
1	Coluna em aço galvanizado a fogo, diâmetro de 2 1/2" comprimento de 3,60 m, espessura de 3,35mm – com tampa de vedação em PVC	PEÇA 310	R\$ 165,00	R\$ 51.150,00
2	Coluna em aço galvanizado a fogo, diâmetro de 2 1/2" comprimento de 4,00 m, espessura de 3,35mm – com tampa de vedação em PVC	PEÇA 150	R\$ 191,00	R\$ 28.650,00
			VALOR TOTAL:	R\$ 79.800,00



**VALOR TOTAL DO LOTE 2:
R\$ 79.800,00(SETENTA E NOVE MIL E
OITOCENTOS REAIS)**

Declaro, sob as penas da Lei, que o(s) produto(s) ofertado(s) atende(m) plenamente o descritivo bem como as normas técnicas pertinentes.

Declaro de que os preços ofertados correspondem ao do mercado, e que a proposta foi elaborada de maneira independente, e que o conteúdo não foi informado, discutido ou recebido de qualquer outro participante potencial ou de fato, bem como que não tentei influir na decisão de qualquer outro participante potencial ou de fato da licitação, e que o conteúdo da proposta não foi, no todo ou em parte, direta ou indiretamente, informado à administração antes da abertura oficial da proposta, tampouco que recebi informações nesse sentido da administração, e que caso haja indícios de que isso não corresponda à verdade, tenho ciência de que poderei ser investigado pelos crimes e infrações cabíveis, inclusive o representante da empresa durante a sessão, e eximo a administração pública de qualquer responsabilidade nesse sentido por força do art. 2º, II, da Lei 13.874/19.

A licitante declara, sob as penas da lei e do edital, que atende aos requisitos para a habilitação e de que a sua proposta está em conformidade com as exigências do edital de licitação, compreendendo a integralidade dos custos para atendimento dos direitos trabalhistas assegurados na Constituição Federal, nas leis trabalhistas, nas normas infralegais, nas convenções coletivas de trabalho e nos termos de ajustamento de condutas vigentes na data de entrega

Declaro também de mesmo modo que se enquadra na condição de microempresa e que, neste ano-calendário de realização da licitação, ainda não celebrou contratos com a Administração Pública cujos valores somados extrapolem a receita bruta máxima admitida para fins de enquadramento como empresa de pequeno porte, sendo este limite observado na presente licitação

Prazo de validade da proposta: 90 (noventa) dias corridos.

2. Declaramos, sob as penas da lei, que:

a) Nos preços propostos estão inclusos todos os custos, despesas, tributos, encargos e incidências, diretos ou indiretos, não importando

a natureza, que recaiam sobre os fornecimentos solicitados no **Anexo I – Termo de Referência.**

b) Esta proposta, nos termos do edital, é firme e concreta, sendo que a desistência após a fase de habilitação, sujeitará o licitante às penalidades indicadas no item 12.19 do Edital.

c) Por ser de nosso conhecimento, atendemos e nos submetemos a todas as cláusulas e condições do Edital, relativas à licitação supra, bem como às disposições



da Lei Federal nº 13.303/2016, e Decretos Municipais nº 14.218/03 e 14.602/04, que integrarão o presente ajuste.

d) O fornecimento atenderá integralmente às especificações do objeto descritas no Anexo I Termo de Referência do Edital.

3. Prazo de validade da presente proposta: 90 (noventa) dias corridos.

CAMPINAS/SP, 21 de OUTUBRO de 2025.

ERNESTINA DA COSTA FERREIRA:10254164811

Assinado de forma digital por
ERNESTINA DA COSTA
FERREIRA:10254164811
Dados: 2025.10.24 15:12:17 -03'00'

ERNESTINA DA COSTA FERREIRA
RG nº 19627373
CPF nº 102.541.648-11
SÓCIO-PROPRIETÁRIA



Documento assinado eletronicamente por **CRISTINA APARECIDA VENTURA**, **Assistente Administrativo Júnior**, em 18/11/2025, às 10:36, conforme art. 10 do Decreto 18.702 de 13 de abril de 2015.



Documento assinado eletronicamente por **FLÁVIA APARECIDA OLIVEIRA RIBEIRO**, **Assistente Administrativo Júnior**, em 18/11/2025, às 10:41, conforme art. 10 do Decreto 18.702 de 13 de abril de 2015.



Documento assinado eletronicamente por **LUIZ CARLOS SARDINHA**, **Diretor(a)**, em 19/11/2025, às 10:48, conforme art. 10 do Decreto 18.702 de 13 de abril de 2015.



Documento assinado eletronicamente por **RICARDO FERRARO GECIAUSKAS**, **Diretor(a) Administrativo e Financeiro**, em 19/11/2025, às 11:24, conforme art. 10 do Decreto 18.702 de 13 de abril de 2015.



A autenticidade do documento pode ser conferida no site <https://sei.campinas.sp.gov.br/verifica> informando o código verificador **16899565** e o código CRC **E4095471**.
