



EMPRESA MUNICIPAL DE DESENVOLVIMENTO DE CAMPINAS  
Rua Dr. Salles Oliveira, 1028 - Bairro Vila Industrial - CEP 13035-270 - Campinas - SP

EMDEC-PR/EMDEC-DF/EMDEC-DF-DFC/EMDEC-DF-DFC-DFCL

## CONTRATO

Campinas, 22 de dezembro de 2025.

**CONTRATO nº 057/2025**

**PREGÃO nº 037/2025**

**PROTOCOLO SEI: EMDEC.2025.00006884-63**

**MODALIDADE PREGÃO ELETRÔNICO**

**TIPO MENOR PREÇO POR LOTE**

**FORMA DE FORNECIMENTO INTEGRAL**

**VIGÊNCIA 6 (SEIS) MESES**

**VALOR TOTAL R\$ 45.000,00 (quarenta e cinco mil reais)**

A Empresa Municipal de Desenvolvimento de Campinas S/A, com sede na Rua Dr. Salles Oliveira, nº 1.028 – Vila Industrial – Campinas/SP – CEP 13035-270, devidamente inscrita no CNPJ sob o nº 44.602.720/0001-00 representada neste ato por seus representantes legais, doravante designada simplesmente EMDEC, e de outro lado, **DM3 COMERCIO E INDUSTRIA LTDA**, com sede à Rua Joaquim Bento de Carvalho, nº 324 - Centro - Três Corações/MG - CEP: 37.410-139, devidamente inscrita no CNPJ sob nº 14.538.322/0001-01, neste ato representada por seus representantes legais, doravante denominada simplesmente CONTRATADA, ajustam e convencionam as obrigações e compromissos recíprocos que assumem, em consonância com a Lei Federal nº 13.303/2016, Decretos Municipais nº 14.218/03 e nº 14.602/04, Regulamento de Licitações e Contratos da EMDEC e demais normas complementares e disposições deste instrumento, consoante as cláusulas e condições que seguem:

### CLÁUSULA PRIMEIRA – OBJETO

**1.1.** Constitui objeto do presente o **fornecimento de Grupo Focal circular em policarbonato, para módulos LED, e componentes, visando sua utilização para novas instalações, na substituição de danificados bem como recuperação em oficina, Lote 02**, obedecendo as especificações descritas nos itens do **Anexo I – Termo de Referência**.

### CLÁUSULA SEGUNDA – PRAZO DE VIGÊNCIA DO CONTRATO

**2.1.** A vigência do presente Contrato é de 6 (seis) meses, contados a partir da data da publicação do seu extrato no Diário Oficial do Município, podendo ser prorrogado, respeitadas as determinações do Art. 71 da Lei Federal nº 13.303/2016 com suas alterações.

**2.2.** As condições de execução do ajuste, inclusive as obrigações das partes, são as especificadas neste Contrato e nas constantes do **Anexo I – Termo de Referência** do Edital que o precedeu e que deste faz parte integrante.

**2.3.** Para a contagem dos prazos, **excluir-se-á o dia do início e incluir-se-á o do vencimento**. Só se iniciam e vencem os prazos em dias de expediente na EMDEC.

### CLÁUSULA TERCEIRA – VALOR DO CONTRATO

**3.1.** As partes atribuem a este Contrato, para efeitos de direito, o valor total de **R\$ 45.000,00 (quarenta e cinco mil reais)**, conforme proposta da CONTRATADA que é parte integrante deste.

**3.2.** Nos preços propostos acima indicados estão inclusos todos os custos e despesas, assim como tributos, encargos e incidências, diretos ou indiretos, não importando a natureza, que recaiam sobre o objeto, correndo por conta e risco da CONTRATADA.

**3.3.** O reajuste de preços, devido somente após 12 (doze) meses da data do início da vigência do contrato e a cada novo período anual, deverá ser **solicitado por escrito** pela CONTRATADA e será calculado pela variação do Índice de Preços ao Consumidor, apurado pela Fundação Instituto de Pesquisas Econômicas - FIPE, ocorrida no período de 12 (doze) meses, contados a partir da data base da proposta, como segue:

$$P = P_o \times (I / I_o)$$

Onde:

P = preços reajustados;

P<sub>o</sub> = preços iniciais dos serviços constantes do contrato;

I = Índice de Preços ao Consumidor (IPC-FIPE) correspondente ao décimo segundo mês da data da proposta, e assim sucessivamente de doze em doze meses.

Io = Índice de Preços ao Consumidor (IPC-FIPE) correspondente ao mês da data da proposta.

**3.3.1. Caso o IPC-FIPE da Fundação Instituto de Pesquisas Econômicas - FIPE sofra alterações sendo descontinuado ou suspenso, será aplicado o índice indicado em substituição, mediante acordo entre as partes deste Contrato.**

**3.3.2** Quando pleiteado após o interstício de 01 (um) ano de vigência do contrato, sua aplicação terá termo inicial a partir da data de protocolo da solicitação de reajuste.

#### **CLÁUSULA QUARTA – CONDIÇÕES DE PAGAMENTO E FATURAMENTO**

**4.1.** O pagamento será efetuado no prazo de 30 (trinta) dias, a contar do aceite da Nota Fiscal.

**4.2.** A empresa deverá emitir Nota Fiscal/Fatura expressa em Reais.

**4.3.** Da Fatura / Nota Fiscal deve necessariamente constar:

- a)** Empresa Municipal de Desenvolvimento de Campinas S/A.  
Rua Dr. Salles Oliveira, nº 1.028 – Vila Industrial – Campinas/SP.  
CNPJ: 44.602.720/0001-00 Inscrição Estadual: 244.109.463.110
- b)** Indicação dos produtos, quantidades, valores unitários e totais;
- c)** Protocolo nº EMDEC.2025.00006884-63
- d)** Contrato nº 057/2025.

**A Nota Fiscal não poderá ser negociada ou dada em garantia a terceiros.**

**Não será aceito boleto bancário.**

**4.4.** A EMDEC terá o prazo de 05 (cinco) dias úteis para aprovar ou rejeitar a Nota Fiscal/Fatura apresentada.

**4.4.1.** A(s) fatura(s) não aprovadas pela EMDEC será(ão) devolvida(s) à contratada para as necessárias correções, com as informações que motivaram sua rejeição, contando-se o prazo de 02 (dois) dias úteis a partir da data de devolução para a sua reapresentação.

**4.4.2.** A devolução da fatura não aprovada pela EMDEC em hipótese alguma servirá de pretexto para que a CONTRATADA suspenda o fornecimento.

**4.4.3.** A(s) fatura(s) aprovada(s) será(ão) paga(s) no prazo de 30 (trinta) dias, a contar do aceite da Nota Fiscal/Fatura pela EMDEC.

**4.5.** Caso se aplique, será retido do pagamento à Contratada, a alíquota do ISSQN da Prefeitura Municipal de Campinas correspondente à atividade da empresa, em atendimento à Lei Municipal nº 12.392/05 e alterações.

**4.6.** Nenhum pagamento será efetuado à CONTRATADA enquanto estiver pendente de liquidação qualquer obrigação financeira que lhe tiver sido imposta em decorrência de penalidade ou inadimplemento contratual.

**4.7.** Como liberalidade, a EMDEC poderá efetuar crédito em conta corrente bancária da empresa CONTRATADA, desde que esta assumia eventuais custos decorrentes desse crédito.

**4.8.** O contratado é responsável pelos encargos trabalhistas, fiscais e comerciais resultantes da execução do contrato, sendo que a inadimplência do contratado quanto aos encargos trabalhistas, fiscais e comerciais não transfere à EMDEC a responsabilidade por seu pagamento, nem poderá onerar o objeto do contrato.

**4.9** Havendo atraso nos pagamentos não decorrente de falhas no cumprimento das obrigações contratuais principais ou acessórias por parte da CONTRATADA, incidirá correção monetária sobre o valor devido na forma da legislação aplicável, bem como juros moratórios, à razão de 0,5% (meio por cento) ao mês, calculados pro rata temporis, em relação ao atraso verificado.

#### **CLÁUSULA QUINTA – PRAZO DE ENTREGA**

**5.1.** Conforme item 6 do Termo de Referência (Anexo I).

#### **CLÁUSULA SEXTA – OBRIGAÇÕES DA CONTRATADA**

**6.1.** Cumprir, além das exigências elencadas neste instrumento, todas aquelas constantes do **ANEXO I – Termo de Referência do Edital que é parte integrante deste contrato.**

**6.2.** Indicar preposto para acompanhamento dos termos e fiel execução do contrato.

**6.3.** Cumprir o prazo previsto para as entregas, conforme item 6 do Anexo I – Termo de Referência;

#### **CLÁUSULA SÉTIMA – OBRIGAÇÕES DA EMDEC**

**7.1.** Prestar à CONTRATADA todos os esclarecimentos necessários à perfeita execução do objeto contratado.

**7.2.** Indicar preposto para acompanhamento dos termos deste contrato.

#### **CLÁUSULA OITAVA - TRANSFERÊNCIA DAS OBRIGAÇÕES**

**8.1.** Fica terminantemente vedada à CONTRATADA a transferência das obrigações decorrentes deste instrumento a terceiros, sob pena de rescisão unilateral e imediata do contrato.

## **CLÁUSULA NONA – PENALIDADES**

**9.1** A contratada será responsabilizada administrativamente pelas seguintes infrações:

- I** - dar causa à inexecução parcial do contrato;
- II** - dar causa à inexecução parcial do contrato que cause grave dano à Administração, ao funcionamento dos serviços públicos ou ao interesse coletivo;
- III** - dar causa à inexecução total do contrato;
- IV** - deixar de entregar a documentação exigida para o certame;
- V** - não manter a proposta, salvo em decorrência de fato superveniente devidamente justificado;
- VI** - não celebrar o contrato ou não entregar a documentação exigida para a contratação, quando convocado dentro do prazo de validade de sua proposta;
- VII** - ensejar o retardamento da execução ou da entrega do objeto da licitação sem motivo justificado;
- VIII** - apresentar declaração ou documentação falsa exigida para o certame ou prestar declaração falsa durante a licitação ou a execução do contrato;
- IX** - fraudar a licitação ou praticar ato fraudulento na execução do contrato;
- X** - comportar-se de modo inidôneo ou cometer fraude de qualquer natureza;
- XI** - praticar atos ilícitos com vistas a frustrar os objetivos da licitação;
- XII** - praticar ato lesivo previsto no art. 5º da Lei nº 12.846, de 1º de agosto de 2013.

**9.2.** Pela inobservância das obrigações previstas na legislação em vigor e, em especial, das previstas neste Contrato e seus anexos, a EMDEC poderá, de acordo com a natureza da infração, aplicar à CONTRATADA as seguintes sanções:

- I** – Advertência;
- II** – Multa;
- III** – Suspensão temporária de participação em licitação e impedimento de contratar com a EMDEC, nos termos do inciso III do artigo 83 da Lei Federal nº 13.303/2016;

**9.3.** A penalidade não desobriga o infrator de corrigir a falta que lhe deu origem.

**9.4.** A penalidade de multa será aplicada nos seguintes casos:

- 9.4.1.** Multa de 0,2% (dois décimos por cento), aplicado ao valor total atualizado do contrato, multiplicado pelo número de dias de atraso no fornecimento, até o décimo dia corrido, após o que, aplicar-se-á a multa prevista no subitem 9.4.2;
- 9.4.2.** Multa de 5% (cinco por cento) sobre o valor total atualizado do contrato, será aplicado na hipótese de inexecução parcial do objeto do contrato de natureza média;
- 9.4.3.** Multa de 10% (dez por cento) sobre o valor total atualizado do contrato, será aplicado na hipótese de inexecução parcial ou total do objeto do contrato, pelo seu não recebimento, ou por qualquer outro inadimplemento contratual de natureza grave, sem justificativa, ou com justificativa não aceita pela EMDEC.

**9.5.** A CONTRATADA terá o prazo de 10 (dez) dias úteis para recorrer da penalidade aplicada, de acordo com o disposto no artigo 83 §1º da Lei Federal nº 13.303/2016 e alterações.

- 9.5.1.** Se indeferido o recurso, a CONTRATADA deverá recolher o valor da multa aplicada na Tesouraria da EMDEC, no prazo de até 05 (cinco) dias, após comunicada do resultado.
- 9.5.2.** Caso não sejam recolhidos no prazo os valores devidos pela CONTRATADA relativos às multas, os mesmos serão descontados dos pagamentos, e/ou serão tomadas as providências judiciais cabíveis.
- 9.5.3.** Em caso de existência de garantia apresentada pela CONTRATADA, se a multa aplicada for superior ao valor desta, além da sua perda, responderá o contratado pela sua diferença, que será descontada dos pagamentos eventualmente devidos pela EMDEC ou cobrada judicialmente.
- 9.5.4.** O recurso terá efeito suspensivo do ato ou da decisão recorrida até que sobrevenha decisão final da autoridade competente.

**9.6.** As penalidades são independentes e a aplicação de uma não exclui a das outras.

**9.7.** As penalidades serão aplicadas mediante regular procedimento administrativo, com exceção da advertência que poderá ser aplicada nos autos do PALC – Processo Administrativo de Licitações e Contratos.

## **CLÁUSULA DÉCIMA – REORGANIZAÇÃO EMPRESARIAL**

**10.1.** A fusão, cisão ou incorporação da CONTRATADA deve ser comunicada à EMDEC que promoverá análise documental da reorganização empresarial.

**10.2.** Inexistindo prejuízo ao interesse público será lavrado se necessário Termo Aditivo para as adequações decorrentes dessa operação.

## **CLÁUSULA DÉCIMA PRIMEIRA – RESCISÃO**

**11.1.** A inexecução total ou parcial do contrato enseja a sua rescisão, com as consequências contratuais e as previstas em lei.

**11.2.** Constituem motivo para rescisão do contrato:

- a) o não cumprimento de cláusulas contratuais, especificações, projetos ou prazos;
- b) o cumprimento irregular de cláusulas contratuais, especificações, projetos e prazos;
- c) a lentidão do seu cumprimento, levando a EMDEC a comprovar a impossibilidade da conclusão da obra, do serviço ou do fornecimento, nos prazos estipulados;
- d) o atraso injustificado no início da obra, serviço ou fornecimento;
- e) a paralisação da obra, do serviço ou do fornecimento, sem justa causa e prévia comunicação à EMDEC;
- f) a subcontratação total ou parcial do seu objeto, a associação do contratado com outrem, a cessão ou transferência, total ou parcial, bem como a fusão, cisão ou incorporação, não admitidas no edital e no contrato;
- g) o desatendimento das determinações regulares da autoridade designada para acompanhar e fiscalizar a sua execução, assim como as de seus superiores;
- h) o cometimento reiterado de faltas na sua execução;
- i) a decretação de falência ou a instauração de insolvência civil;
- j) a dissolução da sociedade ou o falecimento do contratado;
- k) a alteração social ou a modificação da finalidade ou da estrutura da empresa, que prejudique a execução do contrato;
- l) razões de interesse da EMDEC, de alta relevância e amplo conhecimento, justificadas e exaradas no processo administrativo;
- m) o atraso superior a 90 (noventa) dias 02 (dois) meses dos pagamentos devidos pela Administração decorrentes de obras, serviços ou fornecimento, ou parcelas destes, já recebidos ou executados, salvo em caso de calamidade pública, grave perturbação da ordem interna ou guerra, assegurado ao contratado o direito de optar pela suspensão do cumprimento de suas obrigações até que seja normalizada a situação;
- n) suspensão de execução do contrato, por ordem escrita da Administração, por prazo superior a 3 (três) meses;
- o) repetidas suspensões que totalizem 90 (noventa) dias úteis, independentemente do pagamento obrigatório de indenização pelas sucessivas e contratualmente imprevistas desmobilizações e mobilizações e outras previstas;
- p) a ocorrência de caso fortuito ou de força maior, regularmente comprovada, impeditiva da execução do contrato.
- q) descumprimento da proibição de trabalho no turno, perigoso ou insalubre a menores de 18 (dezoito) anos e de qualquer trabalho a menores de 16 (dezesseis) anos, salvo na condição de aprendiz, a partir de 14 (quatorze) anos.

**11.3.** Os casos de rescisão contratual serão formalmente motivados nos autos do processo, assegurado o contraditório e a ampla defesa.

**11.4.** A rescisão do contrato poderá ser:

- a) por ato unilateral e escrito de qualquer das partes;
- b) amigável, por acordo entre as partes, reduzida a termo no processo da licitação, desde que haja conveniência para a EMDEC;
- c) judicial;

**11.5.** A rescisão por ato unilateral a que se refere a alínea 'a' do item 11.4, deverá ser precedida de comunicação escrita e fundamentada da parte interessada e ser enviada à outra parte com antecedência mínima de 45 (quarenta e cinco) dias.

**11.6.** Na hipótese de imprescindibilidade da execução contratual para a continuidade de serviços públicos essenciais, o prazo a que se refere o item 11.5. será de 90 (noventa) dias.

**11.7.** Quando a rescisão ocorrer sem que haja culpa da outra parte contratante, será esta ressarcida dos prejuízos que houver sofrido, regularmente comprovados, e no caso do contratado terá este ainda direito a:

- a) devolução de garantia (quando houver);
- b) pagamentos devidos pela execução do contrato até a data da rescisão;
- c) pagamento do custo da desmobilização.

**11.8.** A rescisão unilateral ou amigável deverá ser precedida de autorização escrita e fundamentada do Diretor Presidente da EMDEC.

**11.9.** O descumprimento das obrigações trabalhistas ou a não manutenção das condições de habilitação pelo contratado pode dar ensejo à rescisão contratual, sem prejuízo das demais sanções.

**11.10.** Na hipótese do parágrafo anterior, a EMDEC pode conceder prazo para que a contratada regularize suas obrigações trabalhistas ou suas condições de habilitação, sob pena de rescisão contratual, quando não identificar má-fé ou a incapacidade da empresa de corrigir a situação.

**11.11.** A rescisão de que trata a alínea 'a' do item 11.4. acarreta as seguintes consequências, sem prejuízo das sanções previstas:

- a) assunção imediata do objeto do contrato, no estado e local em que se encontrar, por ato próprio da EMDEC;
- b) execução da garantia contratual (quando houver), para ressarcimento pelos eventuais prejuízos sofridos pela EMDEC;
- c) retenção dos créditos decorrentes do contrato até o limite dos prejuízos causados à EMDEC.

## **CLÁUSULA DÉCIMA SEGUNDA – DA REVISÃO DE PREÇOS:**

**12.1.** Na hipótese de sobrevirem fatos imprevisíveis ou previsíveis, porém de consequências incalculáveis, retardadores ou impeditivos da execução do ajustado, ou ainda, em caso de força maior, caso fortuito, ou fato do príncipe, configurando álea econômica extraordinária e extracontratual, a relação que as partes pactuaram inicialmente entre os encargos da contratada e a retribuição da EMDEC para a justa remuneração dos fornecimentos, poderá ser revisada, objetivando a manutenção do equilíbrio econômico - financeiro inicial do contrato.

**12.2.** Quaisquer tributos ou encargos legais criados, alterados ou extintos, bem como a superveniência de disposições legais, quando ocorridas após a data de apresentação da proposta, de comprovada repercussão nos preços contratados, implicarão a revisão destes para mais ou menos, conforme o caso.

**12.3.** Na hipótese da contratada solicitar alteração de preço(s), a mesma terá que justificar o pedido, através de planilha detalhada de custos, acompanhada de documento(s) que comprove(m) a procedência do pedido, tais como: lista de preços de fabricantes, notas fiscais de aquisição de produtos, etc.

**12.4.** Na hipótese de solicitação de revisão de preços pela contratada esta deverá comprovar o desequilíbrio econômico-financeiro.

**12.5.** Fica facultado a EMDEC realizar ampla pesquisa de mercado para subsidiar, em conjunto com a análise dos requisitos dos itens anteriores, a decisão quanto a revisão de preços solicitada pela contratada.

**12.6.** A eventual autorização da revisão de preços será concedida após a análise técnica e jurídica da EMDEC, porém contemplará os fornecimentos realizados a partir da data do protocolo do pedido no Protocolo Geral da EMDEC.

**12.6.1.** Enquanto eventuais solicitações de revisão de preços estiverem sendo analisadas, a contratada não poderá suspender a execução dos fornecimentos e os pagamentos serão realizados aos preços vigentes.

**12.6.2.** A contratada deverá, quando autorizada a revisão dos preços e lavrado o Termo Aditivo com os preços revisados, emitir Nota Fiscal complementar inclusive para cobertura das diferenças devidas, sem juros e correção monetária, em relação aos fornecimentos realizados após o protocolo do pedido de revisão.

### **CLÁUSULA DÉCIMA TERCEIRA – PREVISÃO DE RECURSO ORÇAMENTÁRIO**

**13.1.** Para a presente contratação há previsão de recursos orçamentários que custearão as despesas decorrentes deste ajuste.

### **CLÁUSULA DÉCIMA QUARTA – DA VINCULAÇÃO E LEGISLAÇÃO APLICÁVEL**

**14.1.** Os termos deste Contrato vinculam-se aos termos do Edital, seus Anexos e da Proposta Comercial apresentada pela Contratada.

**14.2.** Aplica-se a este Contrato e principalmente aos casos omissos o disposto na Lei Federal nº 13.303/2016, Decretos Municipais nº 14.218/03 e nº 14.602/04.

### **CLÁUSULA DÉCIMA QUINTA – DO CUMPRIMENTO DAS NORMAS ANTICORRUPÇÃO**

**15.1.** As partes declaram conhecer as normas de prevenção à corrupção previstas na legislação brasileira, dentre elas, a Lei de Improbidade Administrativa (Lei nº 8.429/1992) e a Lei nº 12.846/2013 e seus regulamentos (em conjunto, “Leis Anticorrupção”) e se comprometem a cumpri-las fielmente, por si e por seus sócios, administradores e colaboradores, bem como exigir o seu cumprimento pelos terceiros por elas contratados e pelas partes anuentes.

**15.2.** Cada uma das Partes declara que tem e manterá até o final da vigência deste Acordo um código de ética e conduta próprio, cujas regras se obriga a cumprir fielmente.

**15.3.** Sem prejuízo da obrigação de cumprimento das disposições de seus respectivos códigos de ética e conduta, ambos os Partícipes desde já se obrigam a, no exercício dos direitos e obrigações previstos neste Acordo e no cumprimento de qualquer uma de suas disposições:

**(I)** não dar, oferecer ou prometer qualquer bem de valor ou vantagem de qualquer natureza a agentes públicos ou a pessoas a eles relacionadas ou ainda quaisquer outras pessoas, empresas e/ou entidades privadas, com o objetivo de obter vantagem indevida, influenciar ato ou decisão ou direcionar negócios ilicitamente e

**(II)** adotar as melhores práticas de monitoramento e verificação do cumprimento das leis anticorrupção, com o objetivo de prevenir atos de corrupção, fraude, práticas ilícitas ou lavagem de dinheiro por seus sócios, administradores, colaboradores e/ou terceiros por elas contratados.

**15.4.** A comprovada violação de qualquer das obrigações previstas nesta Cláusula é causa para a rescisão unilateral deste Acordo, sem prejuízo da cobrança da reparação de danos causados à parte inocente.

### **CLÁUSULA DÉCIMA SEXTA - DOCUMENTOS INTEGRANTES**

**16.1.** Integra o presente Contrato, o **Anexo I – Termo de Referência** e a Proposta Comercial apresentada pela CONTRATADA, e vinculam-se ainda aos termos deste, para todos os efeitos legais, os termos e demais Anexos do Edital.

### **CLÁUSULA DÉCIMA SÉTIMA - MANUTENÇÃO DAS CONDIÇÕES DE HABILITAÇÃO**

**17.1.** A CONTRATADA deverá manter durante a execução do contrato, todas as condições de habilitação e qualificação exigidas na licitação.

**17.2.** Sempre que a EMDEC exigir documentação comprobatória dessas condições a CONTRATADA deverá atender.

**17.3.** A não manutenção das condições de habilitação pelo contratado pode dar ensejo à rescisão contratual, sem prejuízo das demais sanções.

**17.4.** Na hipótese do item acima, a EMDEC pode conceder prazo para que a CONTRATADA regularize suas obrigações trabalhistas ou suas condições de habilitação, sob pena de rescisão contratual, quando não identificar má-fé ou a incapacidade da empresa de corrigir a situação.

## **CLÁUSULA DÉCIMA OITAVA– DAS ALTERAÇÕES CONTRATUAIS**

**18.1.** O presente contrato somente poderá ser alterado por acordo entre as partes nos termos do artigo 81 da Lei Federal nº 13.303/2016, vedando-se ajuste que resulte em violação da obrigação de licitar.

**18.2.** É dispensada a celebração de termo aditivo registrando-se por simples apostila os seguintes casos:

- I** - variação do valor contratual para fazer face ao reajuste ou à repactuação de preços previstos no próprio contrato;
- II** - atualizações, compensações ou penalizações financeiras decorrentes das condições de pagamento previstas no contrato;
- III** - alterações na razão ou na denominação social e endereço do contratado;

**18.3.** Salvo na hipótese prevista no artigo anterior, em qualquer hipótese de alteração contratual deverá ser celebrado termo aditivo ao contrato.

**18.3.1.** A publicação resumida do instrumento de contrato ou de seus aditamentos será efetuada no site da EMDEC e, facultativamente, no Diário Oficial do Município de Campinas.

## **CLÁUSULA DÉCIMA NONA - FORO**

**19.1.** As partes elegem, desde já, explicitamente, o Foro da Comarca de Campinas, Estado de São Paulo, para dirimir quaisquer questões que eventualmente venham a surgir por força do presente Contrato.

E, por assim estarem justas e contratadas as partes por seus representantes legais, assinam o presente Contrato para um só e jurídico efeito.

Luiz Carlos Sardinha  
Diretor de Operações - EMDEC S/A

Ricardo Ferraro Geciauskas  
Diretor Administrativo e Financeiro - EMDEC S/A

---

Diego Talim de Barros  
DM3 COMÉRCIO E INDÚSTRIA LTDA

TESTEMUNHAS:

Ludmyla E. N. Vota  
Assistente Administrativo

Cristina A. Ventura  
Assistente Administrativo

## **ANEXO I - TERMO DE REFERÊNCIA**

**OBJETO:** Contratação de empresa para fornecimento de Grupo Focal circular em policarbonato, para módulos LED, e componentes, visando sua utilização para novas instalações, na substituição de danificados bem como recuperação em oficina.

## ESPECIFICAÇÕES TÉCNICAS E QUANTITATIVOS:

Os grupos focais e componentes, devem atender as especificações contidas nas normas ABNT-NBR-7995-Sinalização Semafórica – Grupo focal semafórico de Alumínio e as especificações da EMDEC, descritas neste termo.

O material do Grupo focal deverá ser em Policarbonato, de baixo valor comercial de revenda, de forma a restringir o interesse de furto.

Grupo Focal consiste na montagem de focos semafóricos em policarbonato (caixas modulares), acoplados de maneira que forme o grupo repetidor, principal ou pedestre. Deve vir acompanhado com seu respectivo cobre-foco, desmontável e com tampa superior e inferior. Deve ser fornecido sem o conjunto óptico (módulo LED), contudo, preparado, com os elementos necessários para sua fixação.

LOTE 02 - Destinado à EPP/ME				
Item	Código Almoarifado EMDEC	Quantidade	Unidade	Especificação dos Produtos
1	P1305.0049001	7	Peça	Grupo Focal Veicular Principal, policarbonato, circular (SEMCO), 3x200mm, com pestana desmontável, sem módulo LED, seção externa 200mm, com anteparo em alumínio, com dobra nas quatro faces para reforço, sem orla, com faixa refletiva para daltonismo. Com suporte garra e basculante convencional de 4”.
2	P1305.0048001	7	Peça	Grupo Focal Veicular Repetidor, policarbonato, circular (SEMCO), 3x200mm, com pestana desmontável, sem módulo LED, seção externa 200mm, sem anteparo.
3	P1305.0055001	12	Peça	Grupo Focal Pedestre, policarbonato, circular (SEMCO), 2x200mm, com pestana desmontável, sem módulo LED, seção externa quadrada.
4	P1305.0005001	50	Peça	Máscara para grupo focal de Pedestre, “Mão Espalmada”
5	P1305.0011001	50	Peça	Máscara para grupo focal de Pedestre, “Boneco Andando”
6	P1305.0007001	5	Peça	Anteparo em alumínio para grupo focal convencional, com abas reguláveis.
7	P1303.0007001	50	Peça	Lente Incolor, policarbonato, de seção quadrada, proteção U.V., para proteção de conjunto óptico de Grupo Focal circular pedestre.

### 1.DESCRICÃO DOS ITENS 1, 2 E 3 – GRUPO FOCAL VEICULAR PRINCIPAL, REPETIDOR E PEDESTRE EM POLICARBONATO

1.1. Cada foco semafórico deve ser constituído de uma caixa, um conjunto óptico, um cobre-foco, com as necessárias vedações.

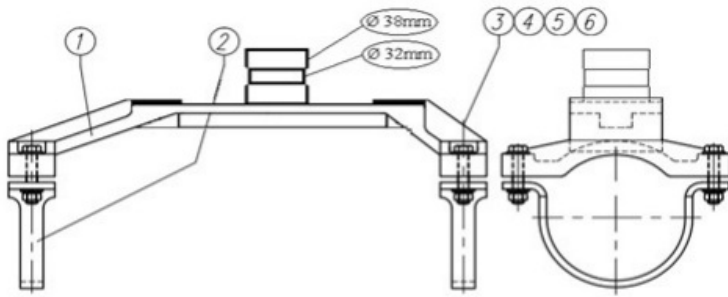
1.2. A caixa deve ser de concepção modular, deve possuir dispositivo que permita a ligação da fiação externa, de modo a não comprometer a sua hermeticidade. É constituída de portinhola e acessórios substituíveis.

1.3. A estrutura da caixa deve ser lisa e isenta de falhas, rachaduras, bolhas ou outros defeitos. 1.4 Não pode haver infiltração de poeira e umidade no interior da caixa, devendo ser prevista proteção, através de guarnições de borracha substituíveis e prensa cabo, com durabilidade de no mínimo cinco anos, de modo que, não percam as suas propriedades em contato com os agentes agressivos do meio ambiente.

1.5. A caixa deve ter internamente, de forma legível e indelével, as demarcações: identificação do fabricante/fornecedor, mês e ano de fabricação.

1.6. A portinhola deve ser fabricada com o mesmo material da caixa contendo orifícios, guias, ressaltos e reforços necessários para a fixação do cobre-foco e conjunto óptico (módulo LED), devendo se abrir girando sobre dobradiça(s) reforçada(s) da direita para a esquerda, tomando como referência um observador frontal.

- 1.7.** A portinhola deve estar presa à caixa por dobradiça(s) reforçada(s), com eixo(s) de material anticorrosivo. Seu fechamento deve ser por parafuso(s) impermeável(eis), de material anticorrosivo.
- 1.8.** Não deverá acompanhar o conjunto óptico (módulo LED), porém, deve ser dotado de mecanismo, que permita o módulo ser firmemente fixado à portinhola por, no mínimo, dois pontos, de forma a manter o alinhamento de todos os componentes do conjunto óptico, mesmo após as operações de abertura da portinhola.
- 1.9.** Para reduzir a intensidade luminosa externa e impedir visão lateral, cada foco deve possuir um cobre-foco (Pestana) confeccionado de policarbonato, na mesma cor da caixa e fixado firmemente à portinhola.
- 1.10.** O foco deve ser provido de aberturas na parte superior e inferior, compatíveis entre si, que permita a sua montagem. As aberturas superior e inferior, não usadas na montagem, devem ser providas de tampões.
- 1.11.** O foco deve girar 360° sobre seu eixo permitindo ser travado em intervalos. O intertravamento deve ser provido por recortes na parte superior e inferior da caixa, e do suporte de fixação ao braço projetado ou coluna de sustentação do grupo focal.
- 1.12.** O anteparo deve ser fabricado com chapa de alumínio de 1,5 mm de espessura mínima, devendo possuir resistência à incidência de ventos até 110 km/h e envolver o grupo focal tão próximo quanto possível, sem que interfira na abertura da portinhola e na manutenção das pestanas.
- 1.13.** O anteparo deverá possuir na parte oposta, impresso em "Silk-Screen": "DOSS - EMDEC", bem como a data de fabricação dele.
- 1.14.** A fixação do anteparo no grupo focal deve ser efetuada por um sistema que facilite sua montagem sem que haja necessidade do uso de ferramentas especiais, e que na manutenção não necessite a retirada do grupo focal do braço projetado.
- 1.15.** O anteparo deve passar por um processo de desengraxe, decapagem e fosfatização. Após estas operações deve receber pintura eletrostática na cor preta fosca padrão Munsell N 0,5 a 1,5 máximo.
- 1.16.** O anteparo deve receber a aplicação de uma tarja (faixa) branca, de no mínimo 200mm de altura, na posição do foco amarelo, confeccionada com película refletiva, de alta intensidade tipo II ou III, conforme norma ABNT NBR 14.644, que serve como referência para motoristas daltônicos, auxiliando na identificação do foco aceso.
- 1.17.** A caixa, a portinhola e o cobre-foco devem ser injetados em policarbonato virgem devendo atender as características indicadas abaixo:
- características física e química:
- 1.17.1.** densidade: 1,19 a 1,21 g/cm<sup>3</sup>;
  - 1.17.2.** teor de carga e de negro de fumo: ± 10%;
  - 1.17.3.** identificação do polímero: constar policarbonato;
- características mecânicas:
- 1.17.4.** limite de resistência a tração;
  - 1.17.5.** limite elástico: > 55 MPa;
  - 1.17.6.** tensão de ruptura: > 40 MPa;
  - 1.17.7.** alongamento no limite elástico: < 10 %;
  - 1.17.8.** alongamento na ruptura: > 70 %;
  - 1.17.9.** limite de resistência a flexão: > 80 MPa;
  - 1.17.10.** módulo de flexão: > 2200 MPa;
  - 1.17.11.** resistência ao impacto IZOD (3,2 mm): 600 a 800 J/m;
- características térmicas:
- 1.17.12.** HDT – deformação térmica: 125 a 150°C;
- falibilidade:
- 1.17.13.** tempo de queima: < 1 min;
  - 1.17.14.** extensão de queima: < 25 mm;
- envelhecimento artificial:
- 1.17.15.** Os corpos de prova, após exposição de 1 000 h, não podem apresentar alteração visível a olho nu.
- 1.18.** Todos os componentes tais como: fechos, parafusos, porcas, arruelas e fixadores devem ser de aço inoxidável ou zincados a fogo (mín. 400 g/m<sup>2</sup>).
- 1.19.** A caixa, portinhola e cobre-foco devem ser na cor preta que deve manter-se inalterada mesmo em exposição solar (raios ultravioletas), ozona e/ou abrasão dos ventos.
- 1.20.** O grupo focal principal, além do anteparo, deverá ser fornecido com suporte "longarina" (Garra), com tarugo, e suporte basculante convencional de 4" (101,6 mm), com resistência suficiente para suportar ventos de até 100Km/h.



ITEM	QTD.	NOME	MATERIAL
1	1	Suporte Longarina "H" V Basculante - Cor Preto	Alumínio fundido - NBR 7995
2	2	Meia Lua - Cor Preto	Aço Galvanizado
3	4	Parafuso cabeça sex. M8x40mm	Aço Inoxidável
4	8	Arruela lisa M8	Aço Inoxidável
5	4	Arruela de pressão	Aço Inoxidável
6	4	Porca M8	Aço Inoxidável

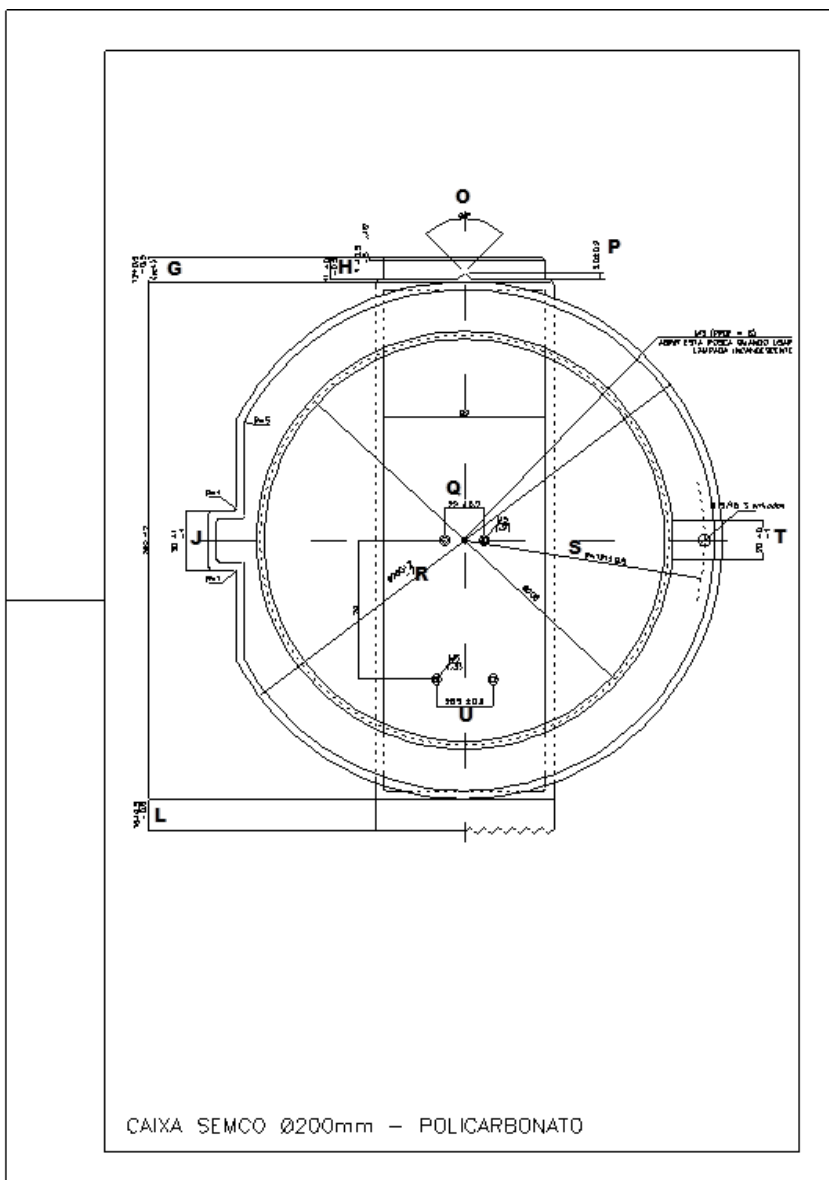
1.21. O grupo focal repetidor deverá ser fornecido com as tampas superior e inferior, sem suportes para fixação.

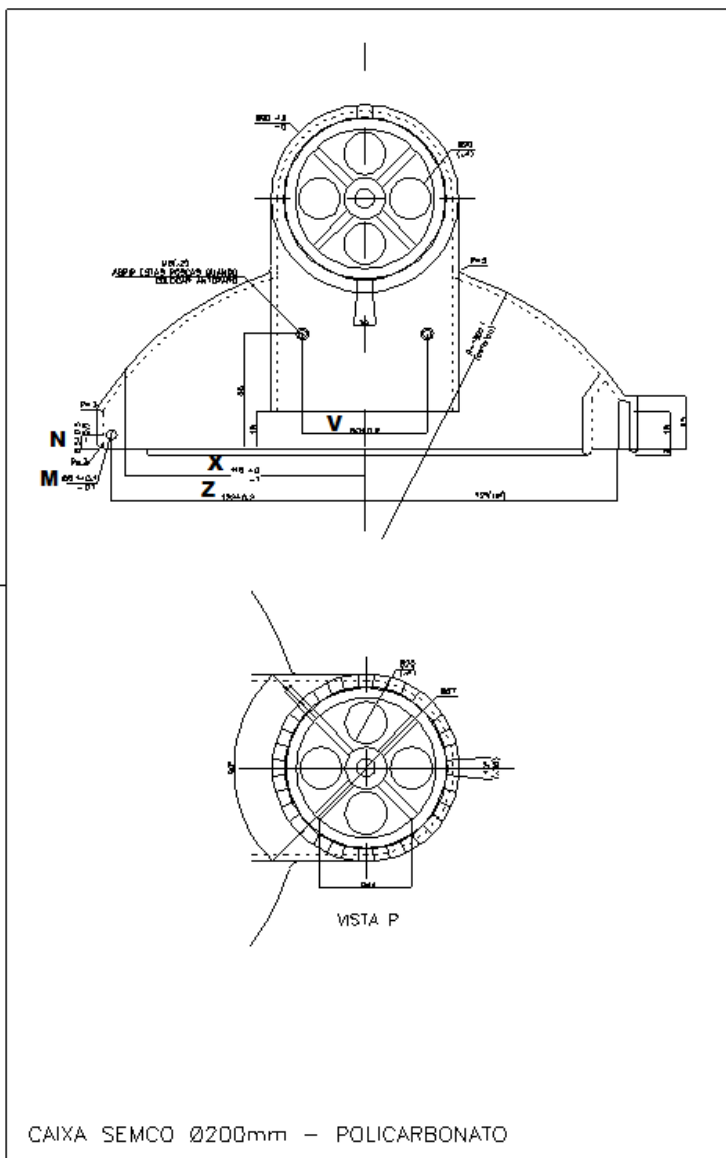
1.22. Os suportes do grupo principal devem ser de aço zincado a fogo (mín. 400 g/m<sup>2</sup>) ou em liga de alumínio fundido, resistentes às intempéries e dimensionados de modo a suportar os grupos focais. Os parafusos devem ser de aço inoxidável ou zincados a fogo (mín. 400 g/m<sup>2</sup>).

1.23. Os suportes do grupo focal principal devem permitir o posicionamento dos grupos focais em torno de um eixo vertical, ou, horizontal, após sua fixação ao braço projetado.

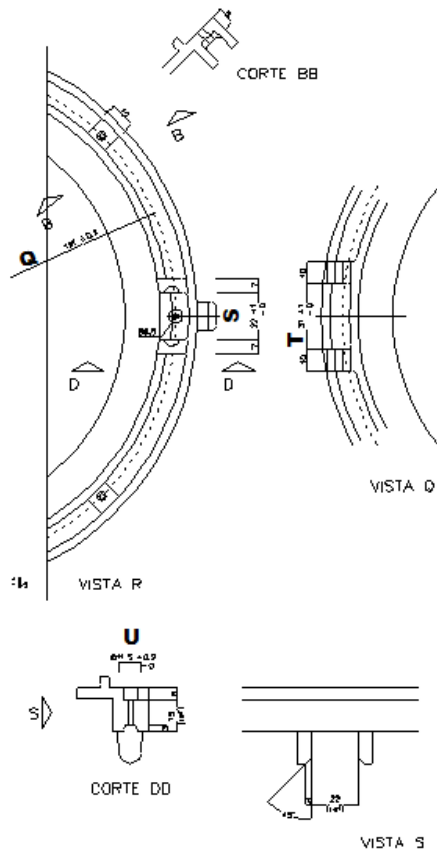
1.24. Os grupos focais, depois de fixados em postes ou braços projetados, devem permitir deslocamentos em torno do eixo para eventuais ajustes de direcionamento dos focos

1.25. Dimensões:

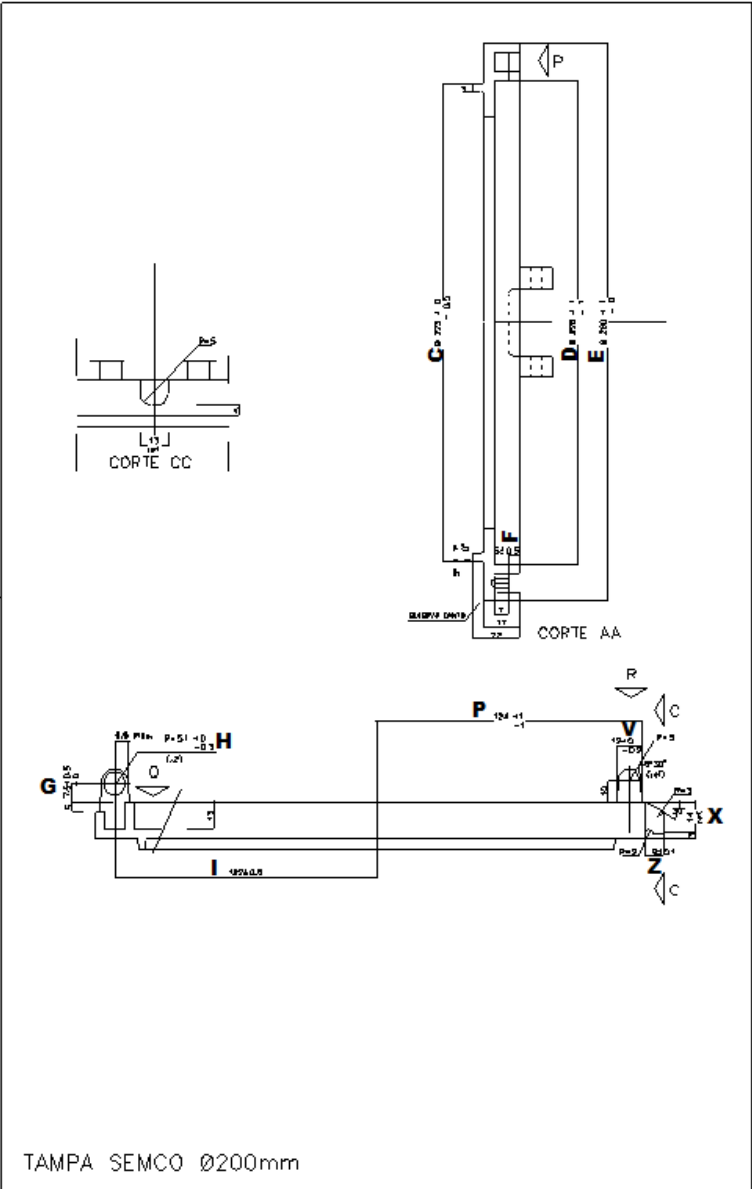




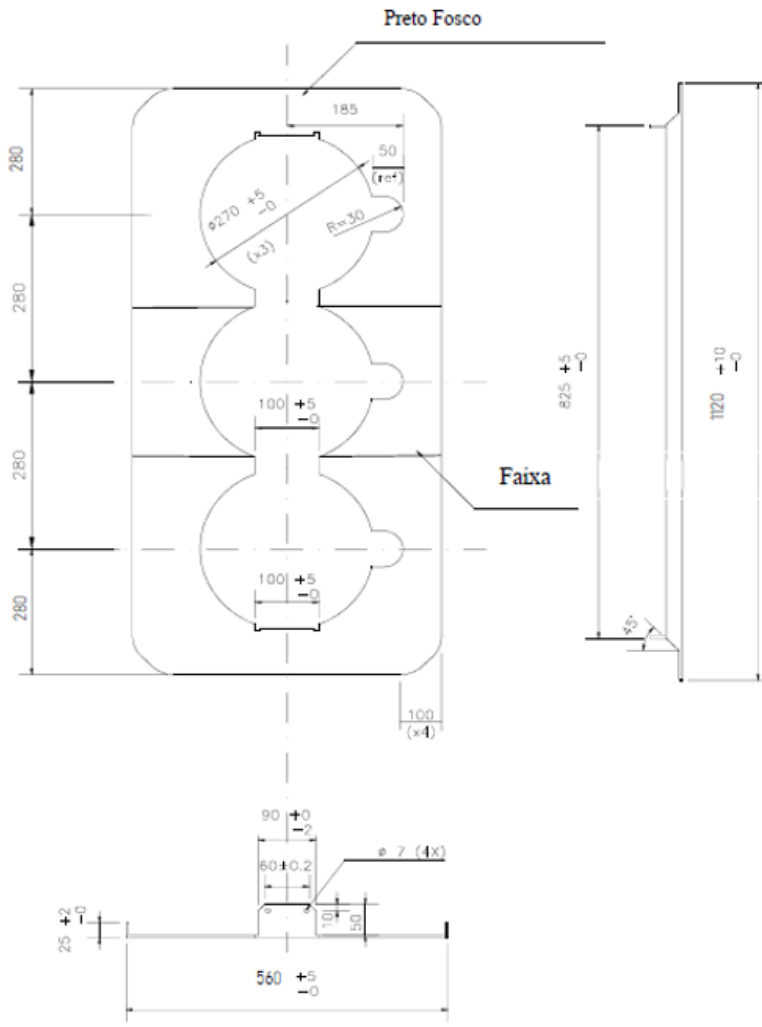




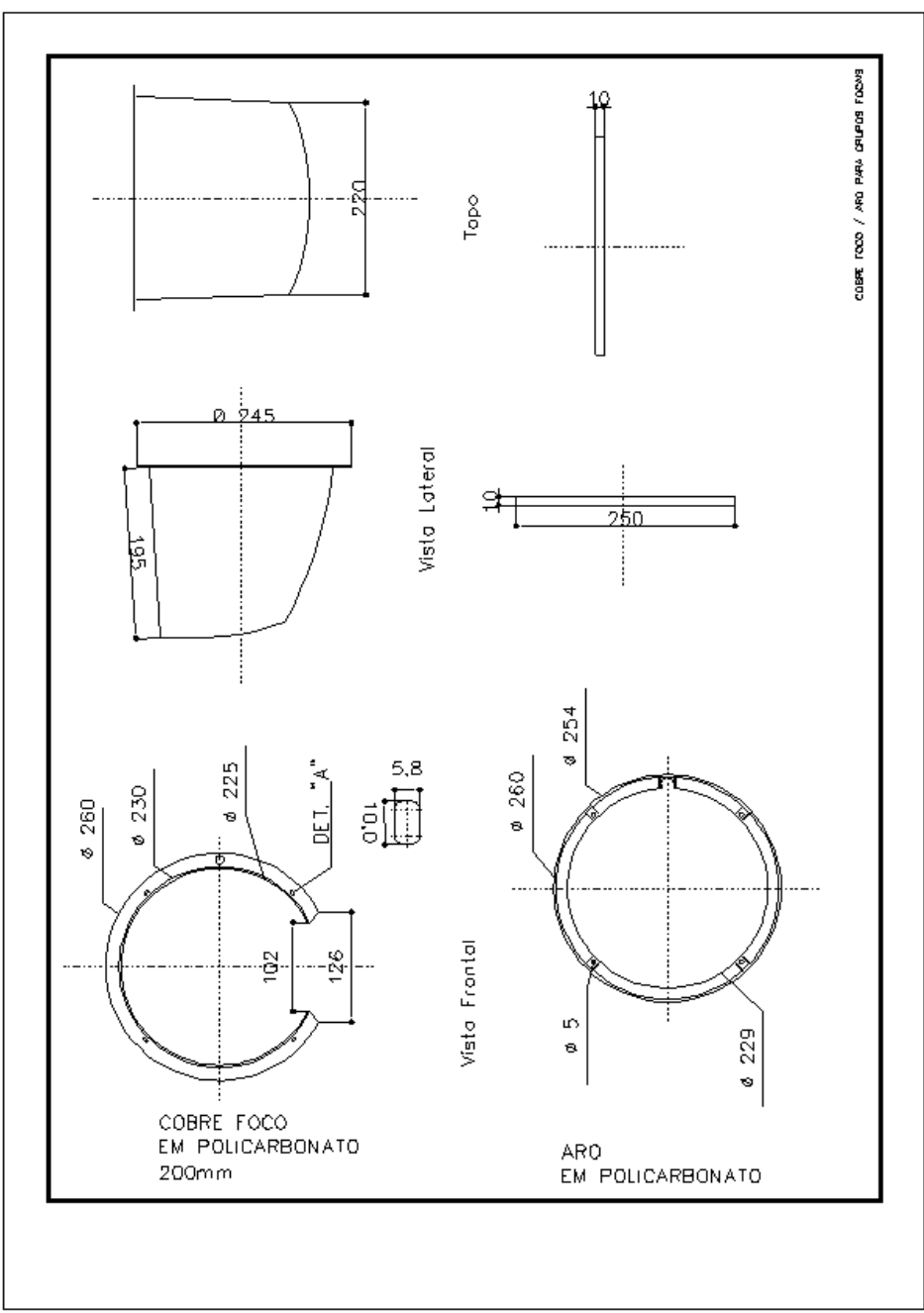
TAMPA SEMCO Ø200mm

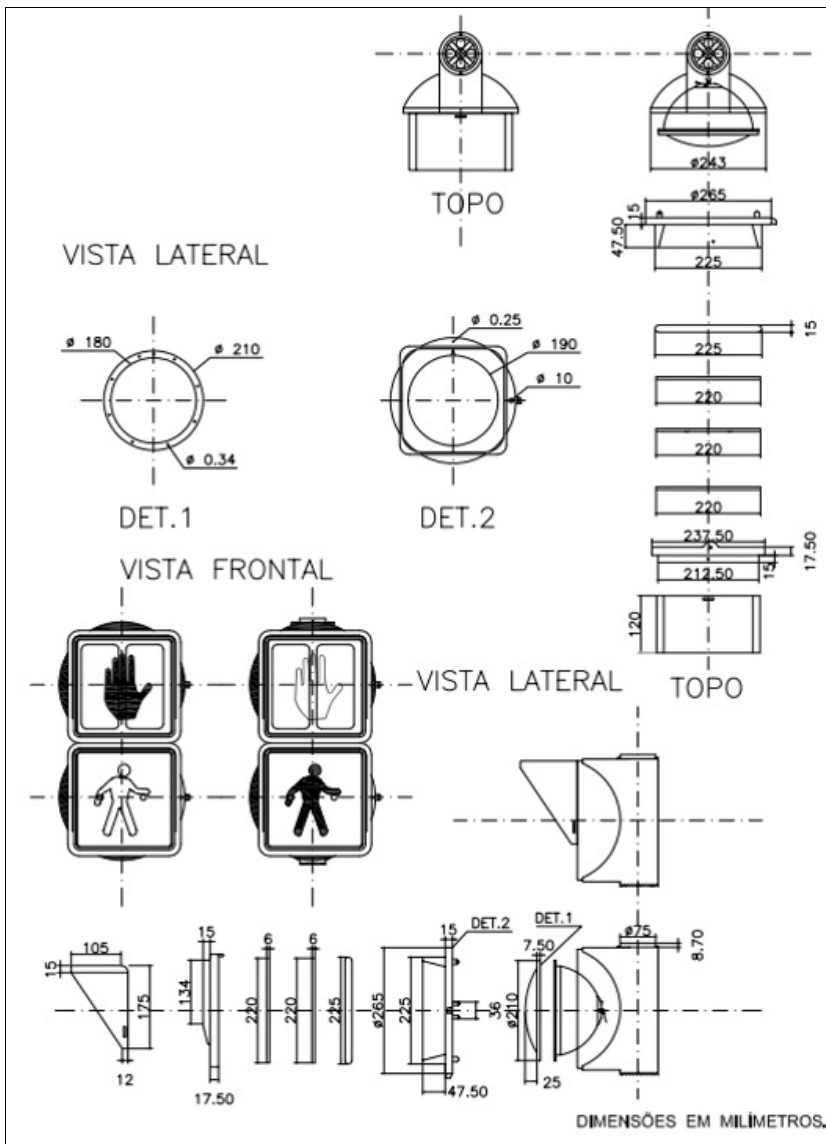






ANTEPARO PARA GRUPO FOCAL PROJETADO  
S/ SINALIZADOR AUXILIAR

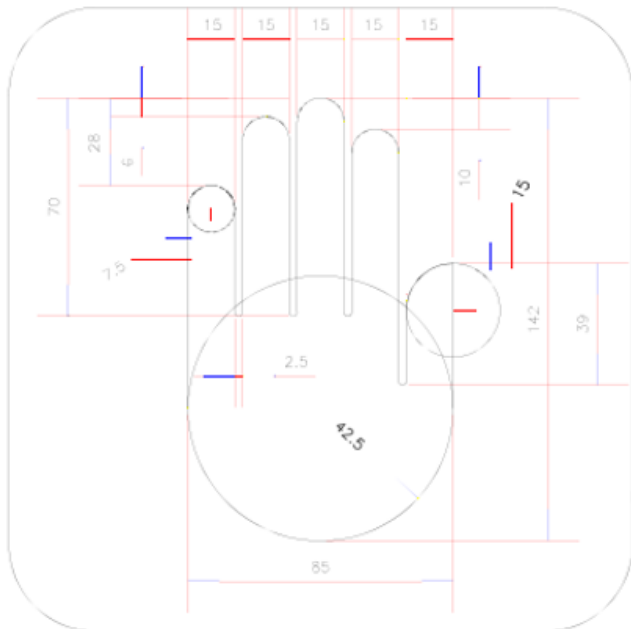




## 2. DESCRIÇÃO DO ITEM 4 - MÁSCARA EM ALUMÍNIO PARA GRUPO FOCAL PEDESTRE. “MÃO ESPALMADA”.

Máscara em alumínio, para utilização interna ao grupo focal de pedestre, com pictograma “Mão Espalmada”, conforme ABNT NBR 7995.



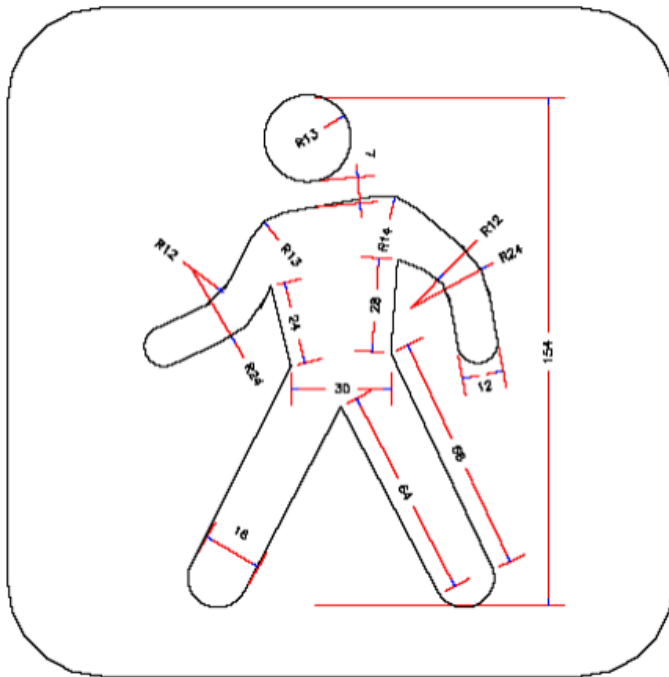


Tolerância  $\pm 5\%$   
 Dimensões em milímetros

**3. DESCRIÇÃO DO ITEM 5 - MÁSCARA EM ALUMÍNIO PARA GRUPO FOCAL PEDESTRE “BONECO ANDANDO”.**

Máscara em alumínio, para utilização interna ao grupo focal de pedestre, com pictograma “Boneco Andando”, conforme ABNT NBR 7995.





Tolerância  $\pm 5\%$   
Dimensões em milímetros

#### 4. DESCRIÇÃO DO ITEM 6: ANTEPARO PARA GRUPO FOCAL CONVENCIONAL

4.1. Anteparo em alumínio para caixa porta foco Tipo "I" - (3 x 200 mm), convencional, com abas reguláveis .

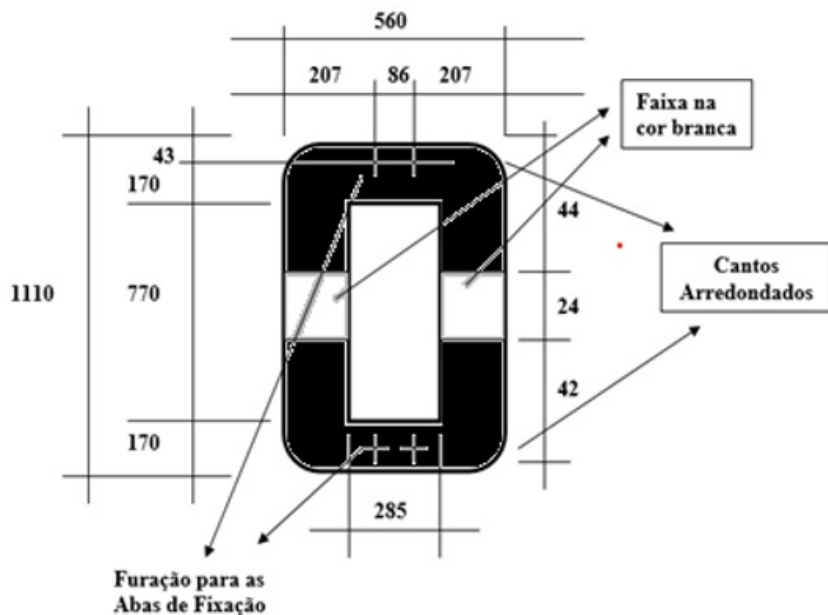
4.2. O anteparo deverá ser confeccionado em chapa única, de 1,5mm, de alumínio, com acabamento na cor preto fosco, de modo a se encaixar através de 02 suportes reguláveis (que acompanham o produto), através de furação oblonga e parafusos com arruelas e porcas, fixados no corpo principal do anteparo e "Luva de apoio" no módulo do grupo focal, os quais deverão fazer parte integrante do anteparo, não permitindo a entrada de água e poeira.

4.3. O anteparo deve ser fornecido sem "Orla" e deve receber a aplicação de uma tarja (faixa) branca, na altura do foco amarelo, confeccionada com película refletiva, de alta intensidade tipo II ou III, conforme norma ABNT NBR 14.644, que serve como referência para motoristas daltônicos, auxiliando na identificação do foco aceso.

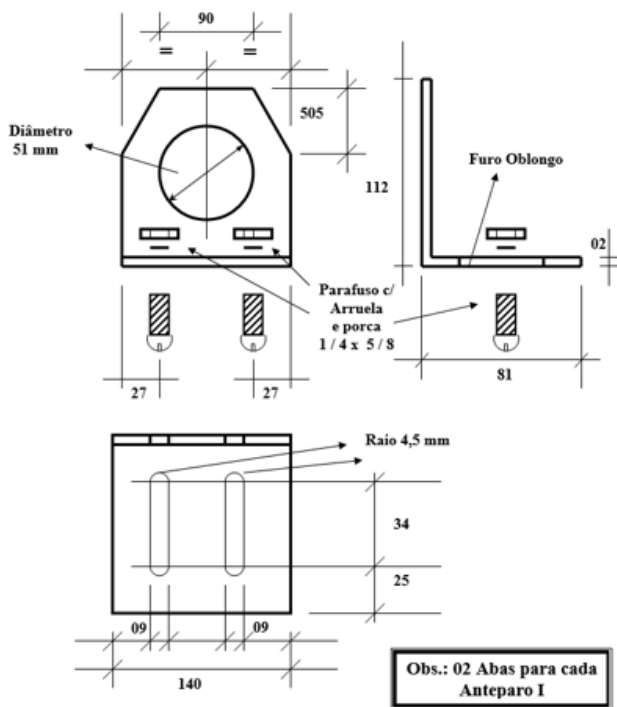
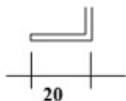
4.4. O anteparo deverá possuir na parte oposta, impresso em "Silkscreen", "DOSS - EMDEC", bem como a data de fabricação do mesmo, e possuir medidas externas de 1100 x 560mm com cantos arredondados, de raio 60 mm e chapa de 1.5 mm de espessura mínima.

Deverá ainda possuir na sua altura e de ambos os lados (1100 mm) "Aba" dobrada de 20 mm na própria chapa constituindo o reforço do anteparo.

Dimensões (sem escala):



Det. Dobra - Reforço nas 04 Laterais



Obs.: 02 Abas para cada Anteparo I

## 5. DESCRIÇÃO DO ITEM 7: LENTE INCOLOR DE SEÇÃO QUADRADA PARA GRUPO FOCAL PEDESTRE CIRCULAR

5.1. Lente em policarbonato, incolor, de seção quadrada 210x210mm, de 2mm de espessura, com proteção U.V.

5.2. Deve acompanhar uma guarnição de borracha para aplicação.

5.3. Para utilização no aro de seção quadrada em grupo focal circular de pedestre.

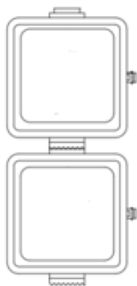


Imagem Ilustrativa (referenciada)

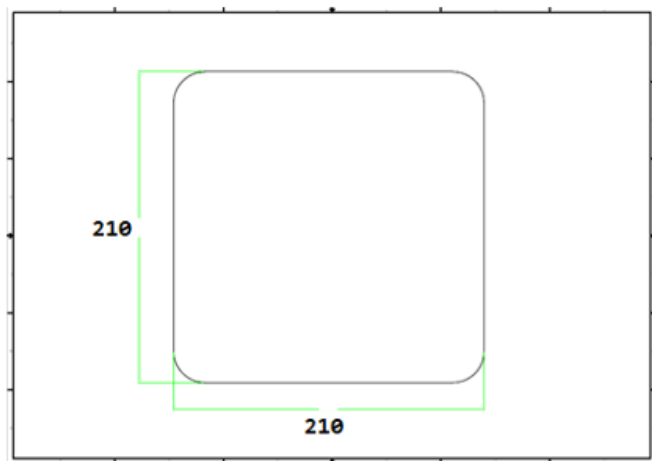


Imagem Ilustrativa (referenciada)

**6. PRAZO PARA ENTREGA:** A entrega deverá ser única, em até 20 (vinte) dias úteis após a data de publicação do Extrato do Contrato no Diário Oficial do Município de Campinas/SP.

**6.1.** Caberá à CONTRATADA arcar com as despesas de carga e descarga e de frete referentes à entrega dos produtos, inclusive as decorrentes da devolução e reposição das mercadorias eventualmente recusadas por não atenderem às especificações deste Termo.

#### **7. LOCAL DE ENTREGA:**

**7.1.** A entrega deverá ser realizada no Almoarifado da EMDEC, situado na Rua Dr. Salles Oliveira, 1028 - Vila Industrial, Campinas-SP, no horário das 08h30min às 11h00min e das 13h00min às 16h00min, ou em outro local a ser definido e comunicado pela EMDEC.

**7.2** A entrega deverá ser previamente agendada e confirmada com o Almoarifado da EMDEC através do telefone (19) 3772-4064 ou 3772-4055 e informada ao Gestor Contratual, Sr. Paulo Eduardo de Oliveira Conde, no telefone: (19) 3772.7175.

**7.3.** Alerta-se a CONTRATADA que os locais de carga e descarga da EMDEC encontram-se na área interna do Anel de Integração Engenheiro Rebouças, zona com restrição de circulação de veículos de carga, de acordo com a Resolução SETRANSP nº 079/17, que pode ser obtida através da Internet em <http://www.campinas.sp.gov.br/uploads/pdf/1233070800.pdf> - Anel de Integração Engenheiro Rebouças: [www.emdec.com.br/eficiente/repositorio/2905.pdf](http://www.emdec.com.br/eficiente/repositorio/2905.pdf), pelos telefones 3772-4064 ou 3772-4055, bem como o agendamento deverá ser comunicado ao responsável por informações técnicas.

#### **8. CRITÉRIOS DE ACEITAÇÃO DO OBJETO:**

**8.1.** A EMDEC terá o prazo máximo de 5 (cinco) dias úteis para aprovar ou rejeitar os materiais, contados do recebimento.

**8.2.** Com a aprovação dos produtos, a EMDEC providenciará o Aceite na Nota Fiscal.

**8.3.** Constatadas irregularidades nos materiais, a EMDEC, sem prejuízo da aplicação das penalidades cabíveis, comunicará por escrito a Contratada e deverá:

**8.4.** Rejeitá-los, no todo ou em parte, se não corresponder às especificações deste Termo de Referência, oportunizando a substituição, mantido o preço inicialmente ofertado.

**8.5.** A EMDEC ficará isenta de todas e quaisquer despesas decorrentes da devolução do(s) material(is) rejeitado(s).

**8.6.** Durante a vigência contratual, se constatadas irregularidades nos materiais, não detectadas no ato do recebimento, ficará a Contratada responsável por substituir o material com defeito em até 07 (sete) dias úteis, contados a partir da comunicação via e-mail da EMDEC, sem prejuízos para a mesma.

**9. GARANTIA:** Todas as peças fornecidas deverão ter garantia contra defeito de fabricação, pelo período mínimo de 12 (doze) meses, contados da data de aceite da nota fiscal.

**10. PRAZO CONTRATUAL:** A contratação terá vigência de 6 (seis) meses, contados a partir da data da publicação do extrato do contrato no Diário Oficial do Município de Campinas, podendo ser prorrogado, nos termos da lei.

#### **11. DA EXECUÇÃO CONTRATUAL:**

**11.1.** O contrato deverá ser executado fielmente, de acordo com as cláusulas avençadas, nos termos do presente instrumento e da legislação vigente, respondendo o inadimplente pelas consequências da inexecução total ou parcial.

**11.2.** A execução do contrato será acompanhada e fiscalizada por representante da EMDEC, que será oportunamente designado pela DOS – Divisão de Implantação e Manutenção de Sinalização Horizontal, Vertical e Semafórica.

**11.3.** A CONTRATADA deverá indicar preposto para recebimento de comunicações, notificações e atendimento de demandas relativas ao objeto contratual, bem como apresentar esclarecimentos em face de dúvidas de quaisquer naturezas quanto aos materiais.

**11.4.** A CONTRATADA declara, antecipadamente, aceitar todas as condições, métodos e processos de inspeção, verificação e controle adotados pela fiscalização da EMDEC, obrigando-se a fornecer todos os dados, elementos e esclarecimentos solicitados.

#### **12. OBRIGAÇÕES DA CONTRATADA:**

**12.1.** Arcar com as despesas de carga e descarga e de frete referentes à entrega dos produtos, inclusive as decorrentes da devolução e reposição das mercadorias recusadas por não atenderem às especificações.

**12.2.** Responder por quaisquer danos causados aos empregados da EMDEC ou a terceiros, independentemente de sua culpa ou dolo durante o fornecimento do objeto deste Termo, os quais não serão excluídos ou reduzidos em decorrência do acompanhamento exercido pela EMDEC.

**12.3.** Atender a toda a legislação vigente, no âmbito federal, estadual e municipal, durante o fornecimento do objeto deste instrumento.

**12.4.** Entregar o material nos exatos termos constantes no edital da Licitação e na proposta ofertada, sob pena de recusa de recebimento.

**12.5.** Manter durante toda a execução contratual, compatibilidade com as obrigações assumidas, bem como todas as condições de habilitação e qualificação exigidas na licitação, apresentando documentação revalidada se algum documento perder a validade.

**13. RESPONSÁVEL POR INFORMAÇÕES TÉCNICAS:** Poderão ser obtidas informações relativas às especificações técnicas com o Sr. Paulo Eduardo de Oliveira Conde, Coordenadoria de Implantação e Manutenção de Sinalização Semafórica (DOSS), telefone (19) 3772.7168.

**14. CONDIÇÕES DE PAGAMENTO:** O pagamento será efetuado no prazo de 30 (trinta) dias após o aceite da Nota Fiscal.

#### **15. DECLARAÇÃO DA NATUREZA DIVISÍVEL OU NÃO DO OBJETO A SER LICITADO; DECLARAÇÃO DA NATUREZA DE BEM OU SERVIÇO COMUM OU NÃO DO OBJETO A SER LICITADO.**

O objeto desta contratação é divisível e os materiais se enquadram em bens comuns.



**DM3 Comércio e Indústria Ltda.**  
R. Joaquim Bento de Carvalho, 324, Centro, CEP 37.410-139  
Caixa Postal nº 1040 - CEP 37410-137  
Três Corações-MG - Brasil / Tel.: + 55 35 3235-1938  
CNPJ: 14.538.322/0001-01 – IE: 001.863.751-0035  
E-mail: [diretor@ondaverdesinalizacao.com.br](mailto:diretor@ondaverdesinalizacao.com.br)



## ANEXO II – PROPOSTA DE PREÇO

Três Corações/MG, 25 de novembro de 2025

À  
**EMPRESA MUNICIPAL DE DESENVOLVIMENTO DE CAMPINAS**  
PREGÃO ELETRÔNICO Nº 037/2025  
PROTOCOLO SEI: EMDEC.2025.00006884-63  
MODALIDADE: PREGÃO ELETRÔNICO  
TIPO: MENOR PREÇO POR LOTE

1. Conforme estipulado no item 10 e seus subitens do Edital e especificações constantes do Anexo I – Termo de Referência, propomos:

LOTE 02 – DESTINADOS À EPP/ME						
Item	Código Almoarifado EMDEC	QTD	UND	Especificação dos Produtos	Valor Unitário	Valor Total
1	P1305.0049001	7	Peça	Grupo Focal Veicular Principal, policarbonato, circular (SEMCO), 3x200mm, com pestana desmontável, sem módulo LED, seção externa 200mm, com anteparo em alumínio, com dobra nas quatro faces para reforço, sem orla, com faixa refletiva para daltonismo. Com suporte garra e basculante convencional de 4". <b>MARCA: FOKUS BRASIL</b>	R\$ 1.950,00	R\$ 13.650,00
2	P1305.0048001	7	Peça	Grupo Focal Veicular Repetidor, policarbonato, circular (SEMCO), 3x200mm, com pestana desmontável, sem módulo LED, seção externa 200mm, sem anteparo. <b>MARCA: FOKUS BRASIL</b>	R\$ 1.000,00	R\$ 7.000,00
3	P1305.0055001	12	Peça	Grupo Focal Pedestre, policarbonato, circular (SEMCO), 2x200mm, com pestana desmontável, sem módulo LED, seção externa quadrada. <b>MARCA: FOKUS BRASIL</b>	R\$ 850,00	R\$ 10.200,00
4	P1305.0005001	50	Peça	Máscara para grupo focal de Pedestre, "Mão Espalmada" <b>MARCA: FOKUS BRASIL</b>	R\$ 89,00	R\$ 4.450,00
5	P1305.0011001	50	Peça	Máscara para grupo focal de Pedestre, "Boneco Andando" <b>MARCA: FOKUS BRASIL</b>	R\$ 89,00	R\$ 4.450,00
6	P1305.0007001	5	Peça	Anteparo em alumínio para grupo focal convencional, com abas reguláveis. <b>MARCA: FOKUS BRASIL</b>	R\$ 500,00	R\$ 2.500,00
7	P1303.0007001	50	Peça	Lente Incolor, policarbonato, de seção quadrada, proteção U.V., para proteção de conjunto óptico de Grupo Focal circular pedestre. <b>MARCA: FOKUS BRASIL</b>	R\$ 55,00	R\$ 2.750,00
<b>VALOR TOTAL POR EXTENSO: QUARENTA E CINCO MIL REAIS.</b>						<b>R\$ 45.000,00</b>

Página 1 de 3

DIEGO TALIM DE  
BARROS:01489778  
632  
Assinado de forma digital por  
DIEGO TALIM DE  
BARROS:01489778632  
Data: 2025.11.25 16:49:14  
02/00



**DM3 Comércio e Indústria Ltda.**  
R. Joaquim Bento de Carvalho, 324, Centro, CEP 37.410-139  
Caixa Postal nº 1040 - CEP 37410-137  
Três Corações-MG - Brasil / Tel.: + 55 35 3235-1938  
CNPJ: 14.538.322/0001-01 – IE: 001.863.751-0035  
E-mail: [diretor@ondaverdesinalizacao.com.br](mailto:diretor@ondaverdesinalizacao.com.br)



**2. Declaramos, sob as penas da lei, que:**

- a) Nos preços propostos estão inclusos todos os custos, despesas, tributos, encargos e incidências, diretos ou indiretos, não importando a natureza, que recaiam sobre os fornecimentos solicitados no Anexo I – Termo de Referência.
- b) Esta proposta, nos termos do edital, é firme e concreta, sendo que a desistência após a fase de habilitação, sujeitará o licitante às penalidades indicadas no item 12.19 do Edital.
- c) Por ser de nosso conhecimento, atendemos e nos submetemos a todas as cláusulas e condições do Edital, relativas à licitação supra, bem como às disposições da Lei Federal nº 13.303/2016, e Decretos Municipais nº 14.218/03 e 14.602/04, que integrarão o presente ajuste.
- d) O fornecimento atenderá integralmente às especificações do objeto descritas no Anexo I – Termo de Referência do Edital.

**3. Prazo de validade da presente proposta: 90 (noventa) dias a contar da data da sua apresentação.**

<b>DADOS DA EMPRESA:</b>	
<b>Razão Social da Proponente:</b> DM3 COMÉRCIO E INDÚSTRIA LTDA	
<b>Nome Fantasia:</b> ONDA VERDE SINALIZAÇÃO	
<b>C.N.P.J:</b> 14.538.322/0001-01	<b>Inscrição Estadual:</b> 001863751.00-35
<b>Endereço:</b> R. Joaquim Bento de Carvalho - Nº 324 - <b>Bairro:</b> Centro - <b>Cidade:</b> Três Corações - <b>Estado:</b> MG <b>CEP:</b> 37.410-139	
<b>Telefone:</b> 35 3235 1938	
<b>EMAIL PARA ENVIO DO INSTRUMENTO CONTRATUAL:</b> <a href="mailto:licitacao@ondaverdesinalizacao.com.br">licitacao@ondaverdesinalizacao.com.br</a>	
<b>DADOS BANCÁRIOS:</b> BANCO DO BRASIL 001 - AGÊNCIA.: 0012-4 - CONTA CORRENTE.: 58343-0	
<b>CIDADE:</b> Três Corações	

<b>DADOS DE FORNECIMENTO:</b>
<b>CONDIÇÕES DE ENTREGA:</b> Conforme o Edital.
<b>PRAZO PARA FORNECIMENTO:</b> Conforme o Edital.
<b>PRAZO PARA PAGAMENTO:</b> Conforme o Edital.
<b>PRAZO DE GARANTIA:</b> Conforme o Edital.

<b>DADOS DO REPRESENTANTE LEGAL DA EMPRESA PARA ASSINATURA DO CONTRATO/ATA:</b>	
<b>Nome:</b> Diego Talim de Barros	
<b>Cargo/Função:</b> Diretor Executivo	
<b>CPF:</b> 014.897.786-32	<b>RG:</b> 43501268 SSP SP
<b>Naturalidade:</b> Taubaté/SP	<b>Nacionalidade:</b> BR
<b>Endereço:</b> Av. D - Nº 111 - <b>Bairro:</b> Estância dos Reis - <b>Cidade:</b> Três Corações - <b>Estado:</b> MG - <b>CEP:</b> 37.417-316	
<b>Telefone:</b> 35 98882 6156	
<b>EMAIL:</b> <a href="mailto:diretor@ondaverdesinalizacao.com.br">diretor@ondaverdesinalizacao.com.br</a>	

DIEGO TALIM DE  
BARROS:0148977  
8632

Assinado de forma digital por  
DIEGO TALIM DE  
BARROS:01489778632  
Data: 2025.11.25 16:09:38  
-05'00'



**DM3 Comércio e Indústria Ltda.**  
R. Joaquim Bento de Carvalho, 324, Centro, CEP 37.410-139  
Caixa Postal nº 1040 - CEP 37410-137  
Três Corações-MG - Brasil / Tel.: + 55 35 3235-1938  
CNPJ: 14.538.322/0001-01 – IE: 001.863.751-0035  
E-mail: [diretor@ondaverdesinalizacao.com.br](mailto:diretor@ondaverdesinalizacao.com.br)



**DECLARAÇÕES COMPLEMENTARES:**

Declaramos que estamos cientes e concordamos com as condições contidas no presente Edital e nos Anexos que o integram.

Declaramos a condição de empresa de pequeno porte (EPP) e equiparadas, ostentando os requisitos do artigo 3º da Lei Complementar nº123/2006, para fazer jus aos benefícios previstos nessa lei.

Por ser verdade, assino a presente.  
Atenciosamente,

DIEGO TALIM DE  
BARROS:0148977863  
2

Assinado de forma digital por  
DIEGO TALIM DE  
BARROS:01489778632  
Dados: 2025.11.25 16:49:55 -03'00'

DM3 COMÉRCIO E INDÚSTRIA LTDA  
Diretor Executivo  
Diego Talim de Barros  
ID: 43501268





Documento assinado eletronicamente por **LUDMYLA ENACHEV NALIAGACA VOTA**, **Assistente Administrativo Pleno**, em 22/12/2025, às 14:53, conforme art. 10 do Decreto 18.702 de 13 de abril de 2015.



Documento assinado eletronicamente por **CRISTINA APARECIDA VENTURA**, **Assistente Administrativo Júnior**, em 22/12/2025, às 14:54, conforme art. 10 do Decreto 18.702 de 13 de abril de 2015.



Documento assinado eletronicamente por **RICARDO FERRARO GECIAUSKAS**, **Diretor(a) Administrativo e Financeiro**, em 22/12/2025, às 16:31, conforme art. 10 do Decreto 18.702 de 13 de abril de 2015.



Documento assinado eletronicamente por **LUIZ CARLOS SARDINHA**, **Diretor(a)**, em 22/12/2025, às 16:58, conforme art. 10 do Decreto 18.702 de 13 de abril de 2015.



A autenticidade do documento pode ser conferida no site <https://sei.campinas.sp.gov.br/verifica> informando o código verificador **17262589** e o código CRC **65CE4B8D**.